

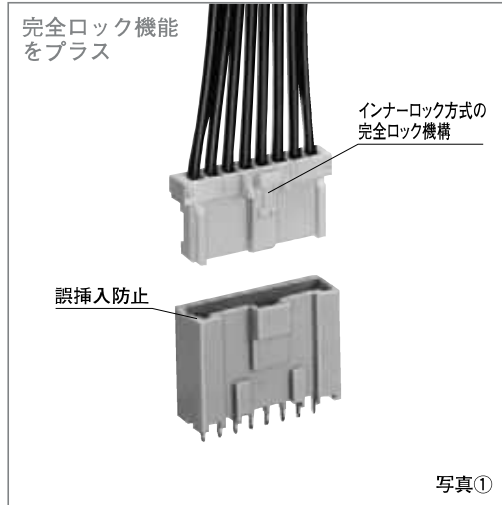
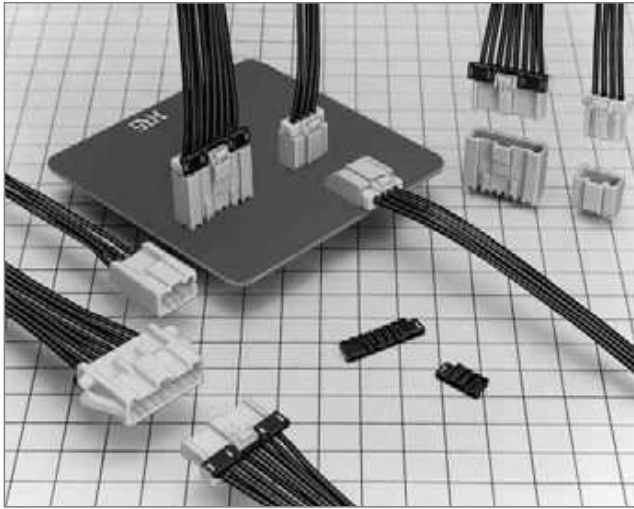
掲載している製品の特性及び仕様は、参考値です。製品のご使用に当たっては、最新の納入仕様書／参考図にてご確認ください。
RoHS非適合製品については生産中止予定です。RoHS対応製品につきましては、RoHS対応品検索して頂くか、弊社営業担当へご相談下さい。

2.5mmピッチ・完全ロック・ディスクリットワイヤー結線用

DF1Eシリーズ

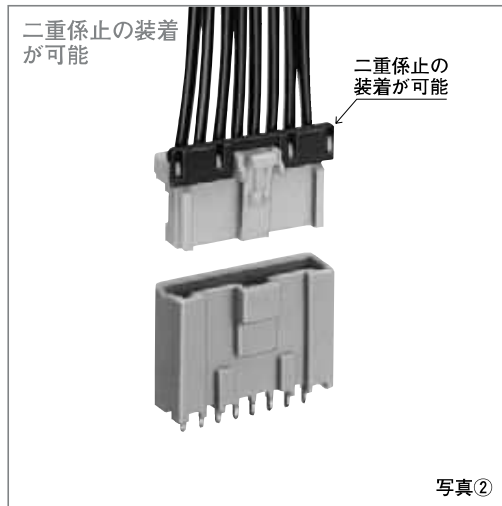
(UL,C-UL認定品)

圧着タイプ = リテーナを使用しない場合、DF1B-**使用可能



■ 特長

- 1. 完全ロック機能をプラス**
インナー方式の完全ロック機構を採用しています。
不意な外部からの衝撃によるはずれを防止できます。
(写真①をご参照ください。)
- 2. 圧着端子の固定力アップ、及び半挿入を防止**
ケーブルにストレスの掛かる使用方法や、圧着端子の固定力アップ、圧着端子の半挿入防止には、二重係止の装着が可能です。
(写真②をご参照ください。)
- 3. モールドランスを採用**
圧着作業後の端子の絡みにより、端子ランスでは変形するおそれがあるため、モールドランスを採用しました。
- 4. 誤挿入防止**
嵌合時の逆挿入、異極間挿入に対する完全な防止機構を付加しています。
(写真①をご参照ください。)
- 5. はんだクラック防止対策**
ピンヘッダーにはガラス強化樹脂を採用し、熱収縮によるはんだクラック防止対策を行っています。
- 6. ポッティング（樹脂充填）対応**
製品バリエーション中にポッティング対応可能なピンヘッダーを用意致しました。
8mmまでのポッティング対応が可能で、なおかつ実装高さ19.8mm（リテーナー無し）とロープロファイル（当社比）です。
- 7. 生産設備のコスト低減**
雌圧着端子は、従来より販売しておりますDF1Bシリーズの圧着端子を使用致しますので、新たな設備投資が不用です。
ただし、AWG #22以上の電線でリテーナーを付ける場合は、DF1E圧着端子をご使用ください。中継用雄圧着端子は、DF1B



アプリケーションと兼用しておりますので、新たな設備投資が不用です。

- 8. 多様なアプリケーション**
同一シリーズにて、基板はんだディップタイプ、中継タイプと多様なアプリケーションをご使用頂けます。
- 9. UL,C-UL認定品です**
(UL,C-ULファイルNo.はB147頁をご覧ください。)

■ 用途

各種電子機器、事務機、産業機器、及び民生機器等。

掲載している製品の特性及び仕様は、参考値です。製品のご使用に当たっては、最新の納入仕様書／参考図にてご確認下さい。
RoHS非適合製品については生産中止予定です。RoHS対応製品につきましては、RoHS対応品検索して頂くか、弊社営業担当へご相談下さい。

■製品規格

定 格	定格電流 (注1) AWG #20~24 : 3A 26 : 2A 28 : 1A 30 : 0.5A 定格電圧 AC250V	使用温度範囲 -35~+85℃ (注2) 使用湿度範囲 40~80%	保存温度範囲 -10~+60℃ (注3) 保存湿度範囲 40~70% (注3)
-----	--	---------------------------------------	--

C-UL認定品定格		
定 格	定格電流	AWG#20~22 : 3A AWG#24~28 : 1A AWG#30 : 0.5A
	定格電圧	AC30 V

■UL、C-ULファイルNo.

E52653

(UL対象国：U.S.A
C-UL対象国：カナダ)

項 目	規 格	条 件
1. 接触抵抗	30mΩ以下	20mV以下、1mAで測定
2. 絶縁抵抗	1000MΩ以上	DC500Vで測定
3. 耐電圧	せん絡・絶縁破壊がないこと。	AC650Vの電圧を1分間印加する
4. 単体挿抜力	MIN 0.4N、MAX 4.4N	□0.635±0.002の鋼製ピンで測定
5. 挿抜寿命	30mΩ以下	30回の抜き差しを行う
6. 耐振性	1μs以上の瞬断がないこと。	周波数10~55Hz、片振幅0.75mm、3方向、2h
7. 耐衝撃性	1μs以上の瞬断がないこと。	加速度490m/s ² 、11ms、正弦半波3方向各3回
8. 耐湿性	30mΩ以下	温度40±2℃、湿度90~95%、96時間放置
9. 温度サイクル	30mΩ以下	(-55℃:30分→5~35℃:5分→85℃:30分→5~35℃:5分)5サイクル
10. はんだ耐熱性	外観の変形及び端子などの著しい 使用がたがないこと。	フロー：260℃、10秒 手はんだ：はんだごて温度 300℃、3秒

(注1) 定格電流は、使用する電線サイズにより異なります。ヘッダーの定格は3Aです。

(注2) 通電時の温度上昇を含みます。

(注3) ここでの保存とは、基板搭載前の未使用品に対する長期保管状態を表わします。

基板搭載後の無通電状態は、使用温湿度範囲が適用されます。

(注4) 上記の規格は、本シリーズを代表するものです。個々の正式な取り交わしは「納入仕様書」にてお願い致します。

■材質

製 品	部 品	材 質	処 理	難燃規格
ソケット	絶縁物	ポリアミド樹脂	ナチュラル(白)	UL94V-0
ヘッダー	絶縁物	ポリアミド樹脂(ガラス強化品)	ナチュラル(ベージュ)	UL94V-0
	端子	黄 銅	すずめっき	—
中継プラグ	絶縁物	ポリアミド樹脂	ナチュラル(白)	UL94V-0
リテーナー	絶縁物	ポリアミド樹脂	ブラック(黒)	UL94V-0
圧着端子	端子	りん 青 銅	すずめっき	—

掲載している製品の特性及び仕様は、参考値です。製品のご使用に当たっては、最新の納入仕様書／参考図にてご確認下さい。
 RoHS非適合製品については生産中止予定です。RoHS対応製品につきましては、RoHS対応品検索して頂くか、弊社営業担当へご相談下さい。

■製品番号の構成

●ピンヘッダー

DF1E C - ※ P - 2.5 DSA

q w e r t y

q シリーズ名：DF1E	e 極数：2～15極（注2）												
w 各種仕様（注1）	r コネクタの種別 P：ピンヘッダー												
<table border="1" style="width: 100%;"> <tr> <th colspan="2">標準品</th> <th colspan="2">ポッティング品</th> </tr> <tr> <td></td> <td>ボス</td> <td></td> <td>ボス</td> </tr> <tr> <td>C</td> <td>無</td> <td>G</td> <td>無</td> </tr> </table>	標準品		ポッティング品			ボス		ボス	C	無	G	無	t コンタクトピッチ：2.5mm
標準品		ポッティング品											
	ボス		ボス										
C	無	G	無										
	y 形態種別 DSA：ストレートディップ DS：ライトアングルディップ												

（注1）ライトアングルピンヘッダーは、記号無しです。

（注2）ポッティング用ヘッダーは、2～10極までとなります。

●ソケット

DF1E - ※ S - 2.5 C

q w e r t

q シリーズ名：DF1E	e コネクタの種別 S：ソケット
w 極数：2～15極	r コンタクトピッチ：2.5mm
	t 形態種別 C：圧着ケース

●中継プラグ

DF1E A - ※ EP - 2.5 C

q w e r t y

q シリーズ名：DF1E	e 極数：2～10極
w 中継プラグの種別： 無 ：パネルロック有 A ：パネルロック無	r EP：中継プラグ
	t コンタクトピッチ：2.5mm
	y 形態種別 C：圧着ケース

●圧着端子

DF1E - ※※ SCF

q w e

q シリーズ名 ソケット側：DF1B（注1） DF1E（注1） プラグ側：DF1E	w 適合電線サイズ 2022：AWG#20～#22 2428：AWG#24～#28 30：AWG#30
	e 形態種別／梱包種別 SCF：雌端子・リール SC：雌端子・ばら PCF：雄端子・リール PC：雄端子・ばら

（注1）リテーナー使用時は、DF1E-2022SC（F）、DF1B-2428SC（F）、DF1B-30SC（F）の端子をご使用ください。

リテーナー未使用時は、DF1B-※※SC（F）、DF1E-2022SC（F）の端子すべてがご使用できます。

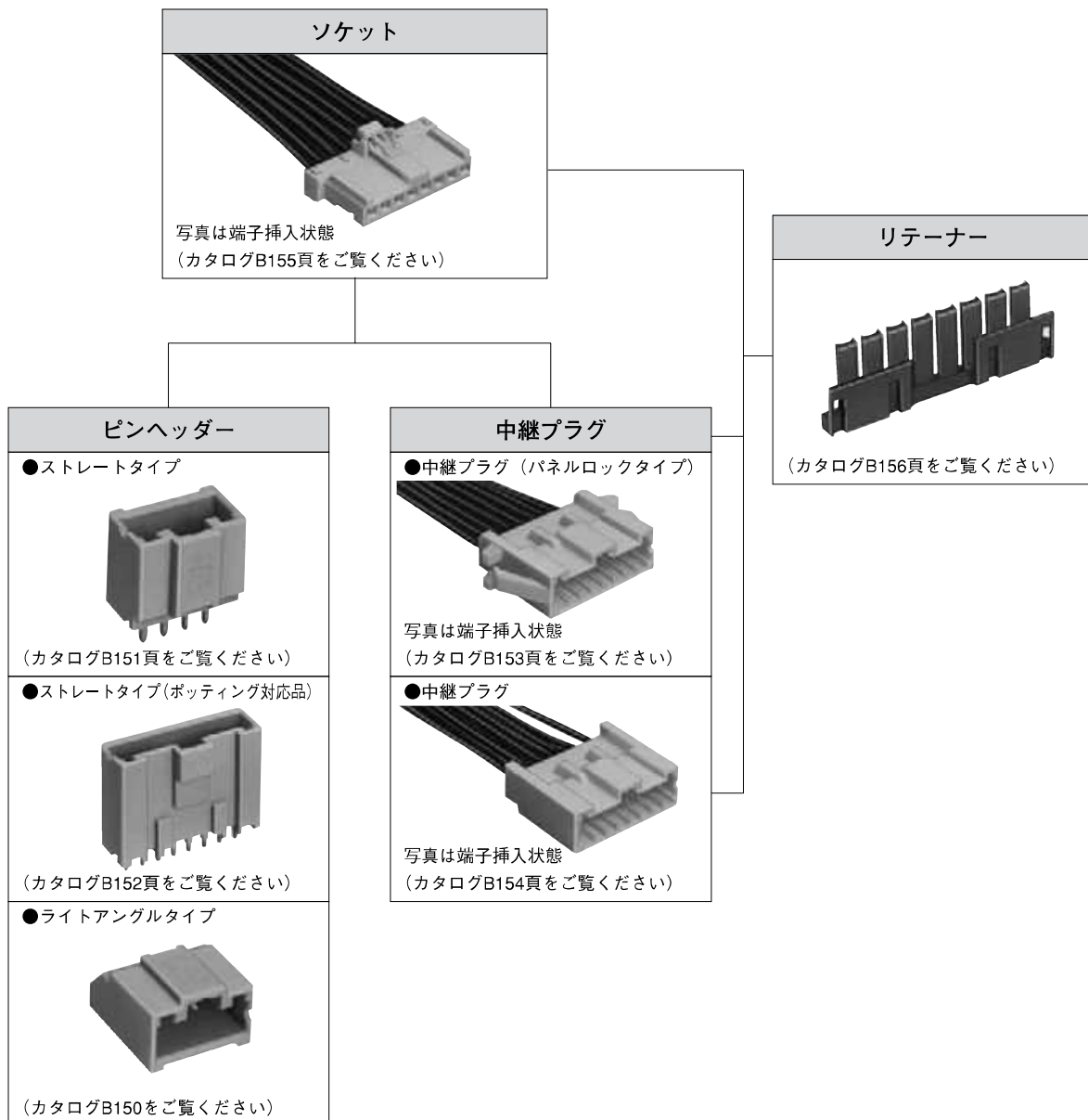
●リテーナー

DF1E - ※ RS/P - 2.5

q w e r

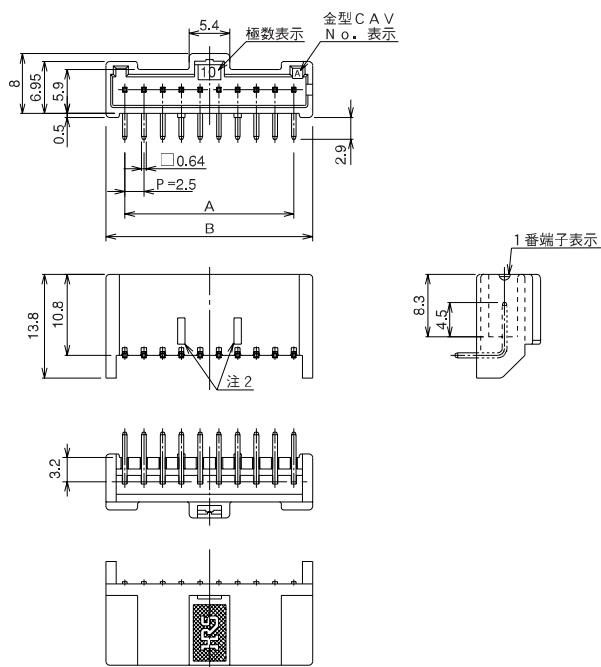
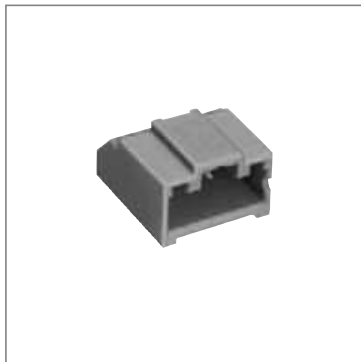
q シリーズ名：DF1E	e コネクタの種別 RS/P：リテーナー ソケット・中継プラグ兼用
w 極数：2～10極	r コンタクトピッチ：2.5mm

■アプリケーション図



掲載している製品の特性及び仕様は、参考値です。製品のご使用に当たっては、最新の納入仕様書／参考図にてご確認ください。
 RoHS非適合製品については生産中止予定です。RoHS対応製品につきましては、RoHS対応品検索して頂くか、弊社営業担当へご相談下さい。

■ ライトアングルピンヘッダー



製品番号	HRS No.	極数	A	B	RoHS
DF1E- 2P-2.5DS (※※)	CL541-0985-0-※※	2	2.5	7.5	○
DF1E- 3P-2.5DS (※※)	CL541-0986-3-※※	3	5.0	10.0	
DF1E- 4P-2.5DS (※※)	CL541-0987-6-※※	4	7.5	12.5	
DF1E- 5P-2.5DS (※※)	CL541-0988-9-※※	5	10.0	15.0	
DF1E- 6P-2.5DS (※※)	CL541-0989-1-※※	6	12.5	17.5	
DF1E- 7P-2.5DS (※※)	CL541-0990-0-※※	7	15.0	20.0	
DF1E- 8P-2.5DS (※※)	CL541-0991-3-※※	8	17.5	22.5	
DF1E- 9P-2.5DS (※※)	CL541-0992-6-※※	9	20.0	25.0	
DF1E-10P-2.5DS (※※)	CL541-0993-9-※※	10	22.5	27.5	
DF1E-11P-2.5DS (※※)	CL541-0994-1-※※	11	25.0	30.0	
DF1E-12P-2.5DS (※※)	CL541-0995-4-※※	12	27.5	32.5	
DF1E-13P-2.5DS (※※)	CL541-0996-7-※※	13	30.0	35.0	
DF1E-14P-2.5DS (※※)	CL541-0997-0-※※	14	32.5	37.5	
DF1E-15P-2.5DS (※※)	CL541-0998-2-※※	15	35.0	40.0	

HRS No.及び製品番号の※※は、仕様番号を表します。

【仕様番号】-**, (**)
 (01)：金めっき
 (05)：すずめっき

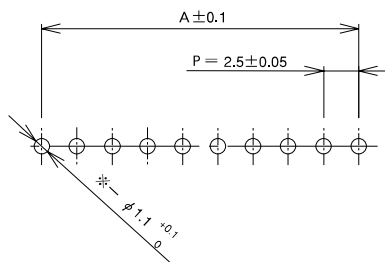
注1. 販売数量は1パック（100個入り）単位ですので、パック単位でご注文ください。

ただし、仕様番号により販売単位の異なる仕様があります。

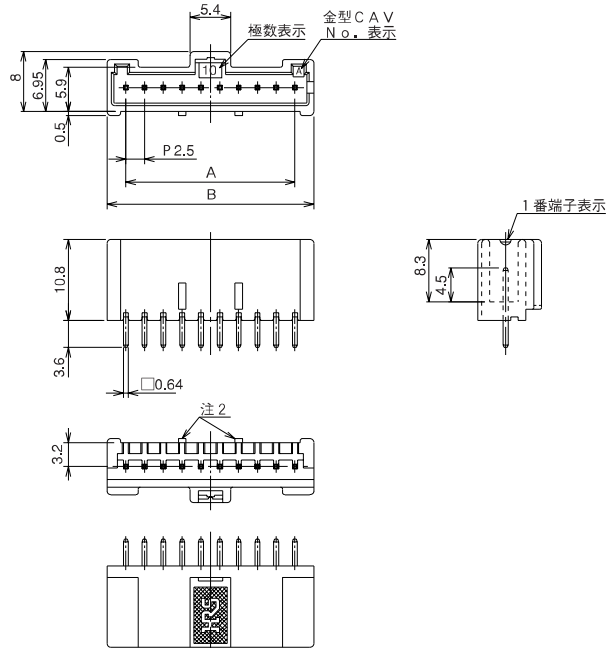
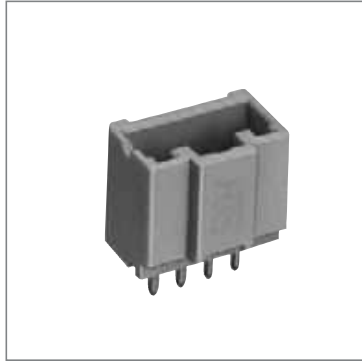
注2. 2～4極は凸部2箇所について上図と異なり2, 3極は無しとし、4極は中央1箇所となります。

注3. 2～4極の形状は一部上図と異なります。

B 推奨基板穴寸法（基板厚 t=1.6±0.1）



■ストレートピンヘッダー



製品番号	HRS No.	極数	A	B	RoHS
DF1EC- 2P-2.5DSA (※※)	CL541-0867-4-※※	2	2.5	7.5	○
DF1EC- 3P-2.5DSA (※※)	CL541-0868-7-※※	3	5.0	10.0	
DF1EC- 4P-2.5DSA (※※)	CL541-0869-0-※※	4	7.5	12.5	
DF1EC- 5P-2.5DSA (※※)	CL541-0870-9-※※	5	10.0	15.0	
DF1EC- 6P-2.5DSA (※※)	CL541-0871-1-※※	6	12.5	17.5	
DF1EC- 7P-2.5DSA (※※)	CL541-0872-4-※※	7	15.0	20.0	
DF1EC- 8P-2.5DSA (※※)	CL541-0873-7-※※	8	17.5	22.5	
DF1EC- 9P-2.5DSA (※※)	CL541-0874-0-※※	9	20.0	25.0	
DF1EC-10P-2.5DSA (※※)	CL541-0875-2-※※	10	22.5	27.5	
DF1EC-11P-2.5DSA (※※)	CL541-0876-5-※※	11	25.0	30.0	
DF1EC-12P-2.5DSA (※※)	CL541-0877-8-※※	12	27.5	32.5	
DF1EC-13P-2.5DSA (※※)	CL541-0878-0-※※	13	30.0	35.0	
DF1EC-14P-2.5DSA (※※)	CL541-0879-3-※※	14	32.5	37.5	
DF1EC-15P-2.5DSA (※※)	CL541-0880-2-※※	15	35.0	40.0	

HRS No.及び製品番号の※※は、仕様番号を表します。

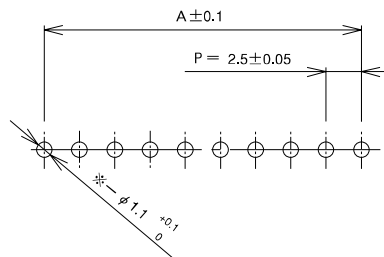
【仕様番号】-**, (**)
 (01)：金めっき
 (05)：すずめっき

注1. 販売数量は1パック（100個入り）単位ですので、パック単位でご注文ください。

注2. 2～4極は凸部2箇所について上図と異なり2, 3極は無しとし、4極は中央1箇所となります。

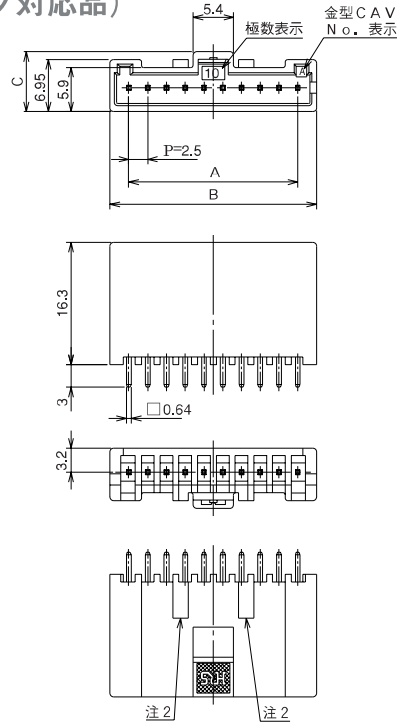
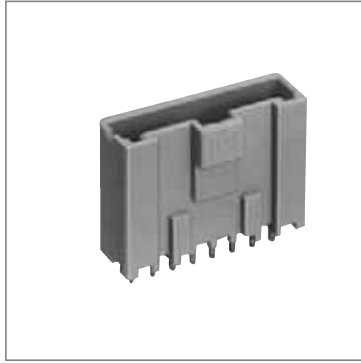
注3. 2～4極の形状は一部上図と異なります。

B 推奨基板穴寸法（基板厚 t=1.6±0.1）



掲載している製品の特性及び仕様は、参考値です。製品のご使用に当たっては、最新の納入仕様書／参考図にてご確認ください。
 RoHS非適合製品については生産中止予定です。RoHS対応製品につきましては、RoHS対応品検索して頂くか、弊社営業担当へご相談下さい。

■ストレートピンヘッダー（ポッティング対応品）



製品番号	HRS No.	極数	A	B	C	RoHS
DF1EG- 2P-2.5DSA (**)	CL541-0923-3**	2	2.5	7.5	8.0	○
DF1EG- 3P-2.5DSA (**)	CL541-0924-6**	3	5.0	10.0	8.0	
DF1EG- 4P-2.5DSA (**)	CL541-0925-9**	4	7.5	12.5	8.0	
DF1EG- 5P-2.5DSA (**)	CL541-0926-1**	5	10.0	15.0	7.8	
DF1EG- 6P-2.5DSA (**)	CL541-0927-4**	6	12.5	17.5	7.8	
DF1EG- 7P-2.5DSA (**)	CL541-0928-7**	7	15.0	20.0	7.8	
DF1EG- 8P-2.5DSA (**)	CL541-0929-0**	8	17.5	22.5	7.8	
DF1EG- 9P-2.5DSA (**)	CL541-0930-9**	9	20.0	25.0	7.8	
DF1EG-10P-2.5DSA (**)	CL541-0931-1**	10	22.5	27.5	7.8	
DF1EG-11P-2.5DSA (**)	CL541-0932-4**	11	25.0	30.0	7.8	

HRS No.及び製品番号の**は、仕様番号を表します。

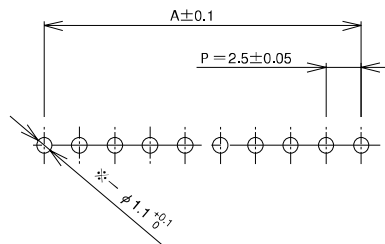
【仕様番号】**、(**)
(05)：すずめっき

注1. 販売数量は1バック（100個入り）単位ですので、バック単位でご注文ください。

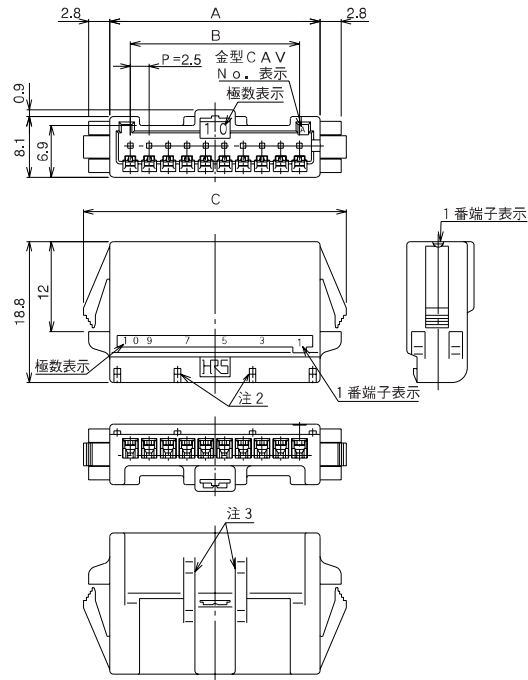
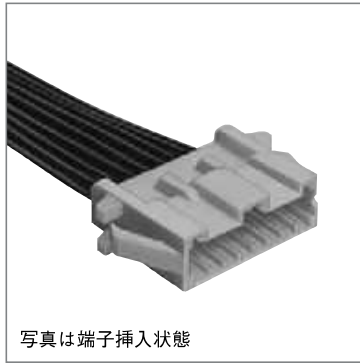
注2. 2～6, 9, 10極は凸部2箇所について上図と異なり2～5, 9, 10極は無しとし、6極は両端の凸部に密着します。

注3. 2～4極の形状は一部上図と異なります。

B 推奨基板穴寸法（基板厚 $t=1.6\pm 0.1$ ）



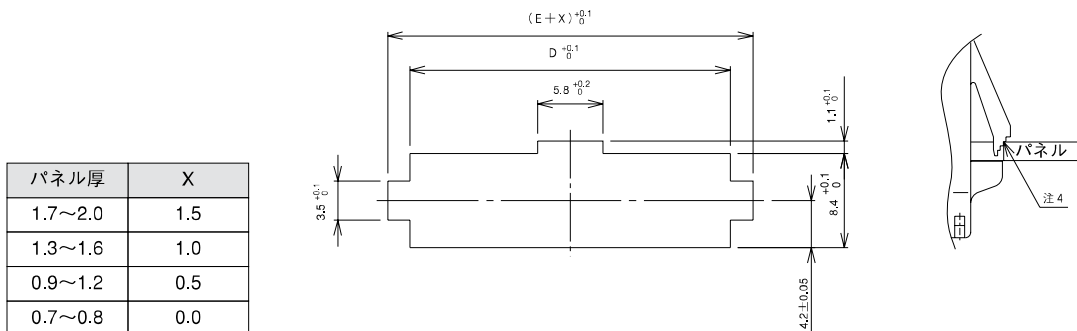
■中継パネル (パネルロックタイプ)



製品番号	HRS No.	極数	A	B	C	D	E	RoHS
DF1E— 2EP—2.5C	CL541—0943—0	2	8.0	2.5	15.0	8.4	11.9	○
DF1E— 3EP—2.5C	CL541—0944—3	3	10.5	5.0	17.5	10.9	14.4	
DF1E— 4EP—2.5C	CL541—0945—6	4	13.0	7.5	20.0	13.4	16.9	
DF1E— 5EP—2.5C	CL541—0946—9	5	15.5	10.0	22.5	15.9	19.4	
DF1E— 6EP—2.5C	CL541—0947—1	6	18.0	12.5	25.0	18.4	21.9	
DF1E— 7EP—2.5C	CL541—0948—4	7	20.5	15.0	27.5	20.9	24.4	
DF1E— 8EP—2.5C	CL541—0949—7	8	23.0	17.5	30.0	23.4	26.9	
DF1E— 9EP—2.5C	CL541—0950—6	9	25.5	20.0	32.5	25.9	29.4	
DF1E—10EP—2.5C	CL541—0951—9	10	28.0	22.5	35.0	28.4	31.9	

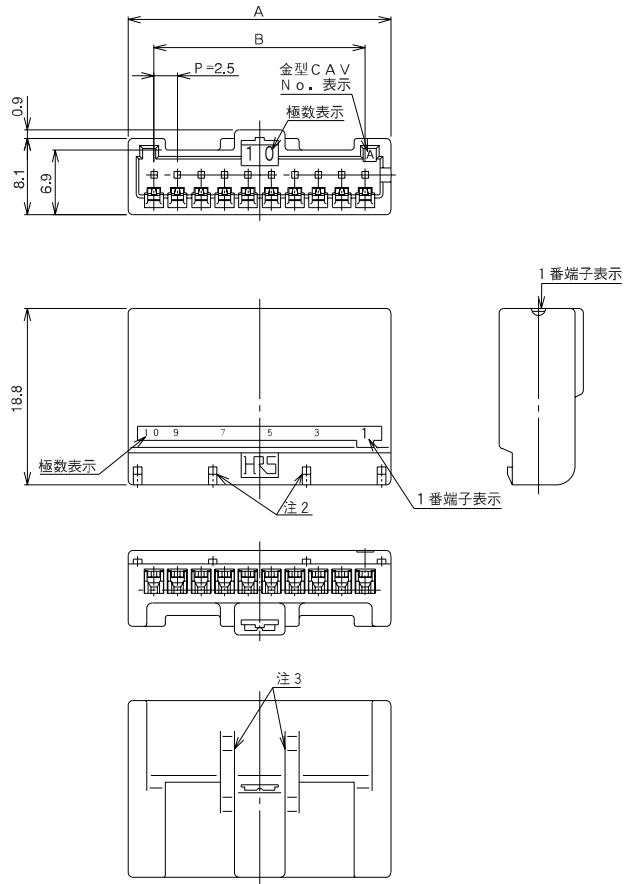
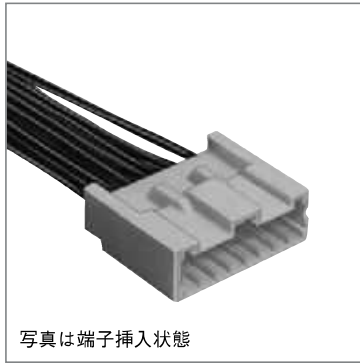
- 注1. 販売数量は1パック (100個入り) 単位ですので、バック単位でご注文ください。
 注2. 2～5極はリテーナー固定凸部が両端2箇所になります。
 注3. 2～7極は凸部2箇所について上図と異なり無しとなります。
 注4. 引掛り部のパネルエッジには、Rが付かない面をご使用ください。
 注5. パネル固定にガタがあります。(パネル板厚により大きい場合があります。)
 注6. 2～4極の形状は一部上図と異なります。
 *リテーナーはB156頁をご覧ください。

B 推奨パネル寸法図



掲載している製品の特性及び仕様は、参考値です。製品のご使用に当たっては、最新の納入仕様書／参考図にてご確認ください。
 RoHS非適合製品については生産中止予定です。RoHS対応製品につきましては、RoHS対応品検索して頂くか、弊社営業担当へご相談下さい。

■中継プラグ



製品番号	HRS No.	極数	A	B	RoHS
DF1EA- 2EP-2.5C	CL541-0957-5	2	8.0	2.5	○
DF1EA- 3EP-2.5C	CL541-0958-8	3	10.5	5.0	
DF1EA- 4EP-2.5C	CL541-0959-0	4	13.0	7.5	
DF1EA- 5EP-2.5C	CL541-0960-0	5	15.5	10.0	
DF1EA- 6EP-2.5C	CL541-0961-2	6	18.0	12.5	
DF1EA- 7EP-2.5C	CL541-0962-5	7	20.5	15.0	
DF1EA- 8EP-2.5C	CL541-0963-8	8	23.0	17.5	
DF1EA- 9EP-2.5C	CL541-0964-0	9	25.5	20.0	
DF1EA-10EP-2.5C	CL541-0965-3	10	28.0	22.5	

注1. 販売数量は1パック（100個入り）単位ですので、パック単位でご注文ください。

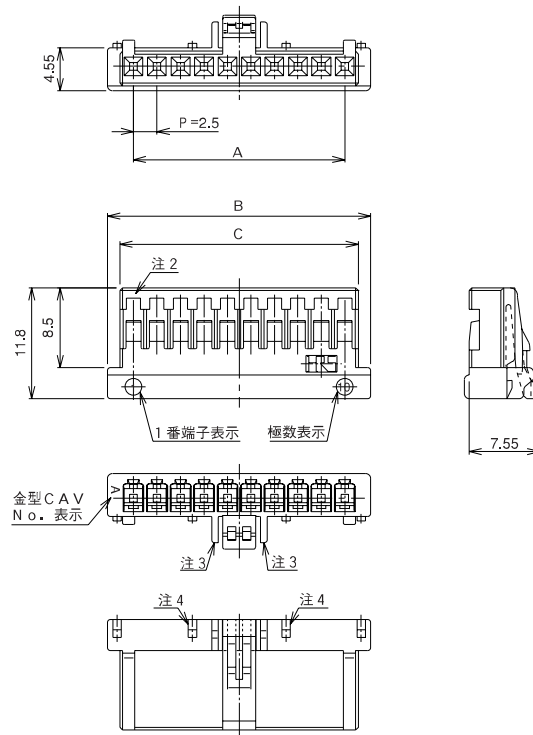
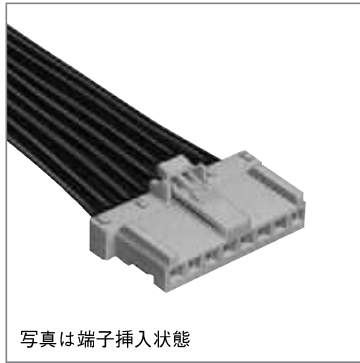
注2. 2～5極はリテーナー固定凸部が両端2箇所になります。

注3. 2～7極は凸部2箇所について上図と異なり無しとなります。

注4. 2～4極の形状は一部上図と異なります。

*リテーナーはB156頁をご覧ください。

■ソケット



製品番号	HRS No.	極数	A	B	C	RoHS
DF1E- 2S-2.5C	CL541-0811-0	2	2.5	8.0	5.4	○
DF1E- 3S-2.5C	CL541-0812-2	3	5.0	10.5	7.9	
DF1E- 4S-2.5C	CL541-0813-5	4	7.5	13.0	10.4	
DF1E- 5S-2.5C	CL541-0814-8	5	10.0	15.5	12.9	
DF1E- 6S-2.5C	CL541-0815-0	6	12.5	18.0	15.4	
DF1E- 7S-2.5C	CL541-0816-3	7	15.0	20.5	17.9	
DF1E- 8S-2.5C	CL541-0817-6	8	17.5	23.0	20.4	
DF1E- 9S-2.5C	CL541-0818-9	9	20.0	25.5	22.9	
DF1E-10S-2.5C	CL541-0819-1	10	22.5	28.0	25.4	
DF1E-11S-2.5C	CL541-0820-0	11	25.0	30.5	27.9	
DF1E-12S-2.5C	CL541-0821-3	12	27.5	33.0	30.4	
DF1E-13S-2.5C	CL541-0822-6	13	30.0	35.5	32.9	
DF1E-14S-2.5C	CL541-0823-9	14	32.5	38.0	35.4	
DF1E-15S-2.5C	CL541-0824-1	15	35.0	40.5	37.9	

注1. 販売数量は1パック（100個入り）単位ですので、パック単位でご注文ください。

注2. 2極は上図位置に誤挿入防止凸部があります。

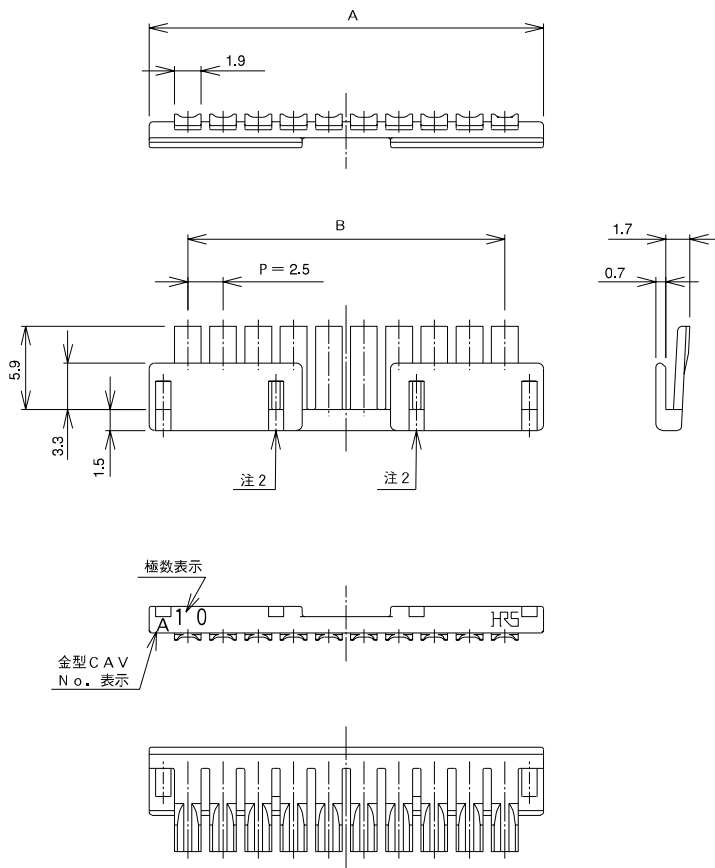
注3. 2極はロック部サイドの壁はありません。

注4. 2～5極はリテーナー固定凸部が両端2箇所になります。

*リテーナーはB156頁をご覧ください。

掲載している製品の特性及び仕様は、参考値です。製品のご使用に当たっては、最新の納入仕様書／参考図にてご確認下さい。
 RoHS非適合製品については生産中止予定です。RoHS対応製品につきましては、RoHS対応品検索して頂くか、弊社営業担当へご相談下さい。

■リテーナー



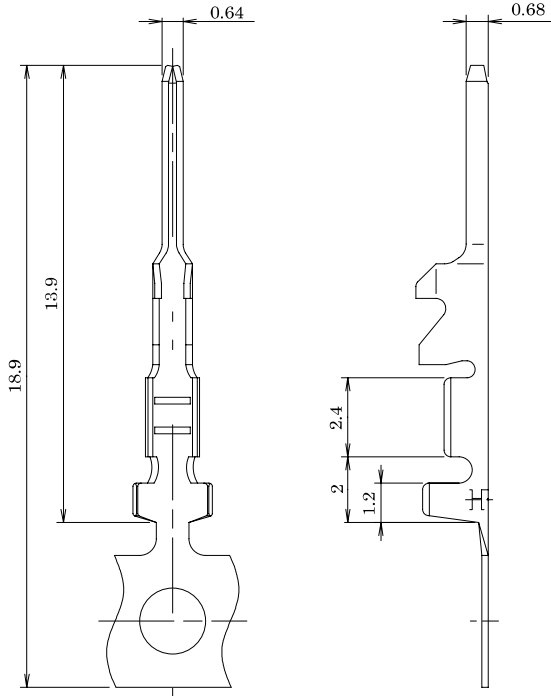
製品番号	HRS No.	極数	A	B	RoHS
DF1E- 2RS/P-2.5	CL541-0971-6	2	8.0	2.5	○
DF1E- 3RS/P-2.5	CL541-0972-9	3	10.5	5.0	
DF1E- 4RS/P-2.5	CL541-0973-1	4	13.0	7.5	
DF1E- 5RS/P-2.5	CL541-0974-4	5	15.5	10.0	
DF1E- 6RS/P-2.5	CL541-0975-7	6	18.0	12.5	
DF1E- 7RS/P-2.5	CL541-0976-0	7	20.5	15.0	
DF1E- 8RS/P-2.5	CL541-0977-2	8	23.0	17.5	
DF1E- 9RS/P-2.5	CL541-0978-5	9	25.5	20.0	
DF1E-10RS/P-2.5	CL541-0979-8	10	28.0	22.5	

注1. 販売数量は1パック（100個入り）単位ですので、パック単位でご注文ください。

注2. 2～5極はソケット、プラグ固定穴部が両端2箇所になります。

*このリテーナーは、ソケット、中継プラグに共用です。

■ プラグ用圧着端子



● 適合電線（すずめっき軟銅線）

適合電線	導体サイズ（芯線構成）
AWG # 20	21本/0.18mm
AWG # 22	17本/0.16mm
AWG # 24	11本/0.16mm
AWG # 26	7本/0.16mm
AWG # 28	7本/0.127mm
AWG # 30	7本/0.1mm

● 推奨電線

UL1061、UL1007

● ストリップ長

3.0～3.7mm

（注）適合電線以外の電線をご使用の際は弊社営業担当へご相談ください。

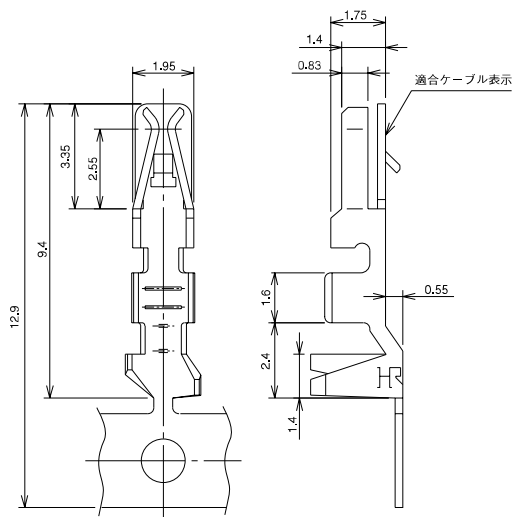
製品番号	HRS No.	適合電線表示	適合電線		種別	数量	RoHS
			AWG	被覆外径			
DF1E-2022PCF	CL541-0937-8	20	AWG # 20	1.2～	リール端子	1リール10,000本巻き	○
DF1E-2022PC	CL541-0938-0	22	AWG # 22	1.9mm	ばら端子	1パック100本入り	
DF1E-2428PCF	CL541-0939-3	24	AWG # 24	0.9～	リール端子	1リール10,000本巻き	
DF1E-2428PC	CL541-0940-2	28	AWG # 28	1.5mm	ばら端子	1パック100本入り	
DF1E-30PCF	CL541-0941-5	30	AWG # 30	0.6～	リール端子	1リール10,000本巻き	
DF1E-30PC	CL541-0942-8			1.2mm	ばら端子	1パック100本入り	

● 圧着端子抜き工具DF-C-PO(B)

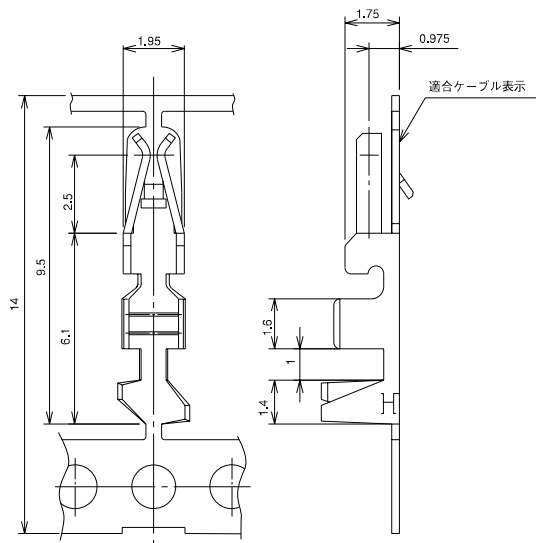
掲載している製品の特性及び仕様は、参考値です。製品のご使用に当たっては、最新の納入仕様書／参考図にてご確認ください。
 RoHS非適合製品については生産中止予定です。RoHS対応製品につきましては、RoHS対応品検索して頂くか、弊社営業担当へご相談下さい。

■ソケット用圧着端子

●DF1E-2022SCF



●DF1B-***SCF



●適合電線（すずめっき軟銅線）

導体サイズ（芯線構成）
AWG # 20（21本/0.18mm）
AWG # 22（17本/0.16mm）
AWG # 24（11本/0.16mm）
AWG # 26（7本/0.16mm）
AWG # 28（7本/0.127mm）
AWG # 30（7本/0.1mm）

●推奨電線

UL1061、UL1007

●ストリップ長

2.0～2.5mm

（注）適合電線以外の電線をご使用の際は弊社営業担当へご相談ください。

製品番号	HRS No.	適合電線 表示	適合電線		種別	数量	RoHS
			AWG	被覆外径			
DF1E-2022SCF	CL541-0999-5	20	AWG # 20	1.2～	リール端子	1リール10,000本巻き	○
DF1E-2022SC	CL541-1000-2	22	AWG # 22	1.9mm	ばら端子	1パック100本入り	
DF1B-2022SCF	CL541-0223-1	20	AWG # 20	1.2～	リール端子	1リール10,000本巻き	
DF1B-2022SC	CL541-0224-4	22	AWG # 22	1.9mm	ばら端子	1パック100本入り	
DF1B-2428SCF	CL541-0678-1	24	AWG # 24	0.9～	リール端子	1リール10,000本巻き	
DF1B-2428SC	CL541-0679-4	28	AWG # 28	1.5mm	ばら端子	1パック100本入り	
DF1B-30SCF	CL541-0682-9	30	AWG # 30	0.6～	リール端子	1リール10,000本巻き	
DF1B-30SC	CL541-0683-1			1.2mm	ばら端子	1パック100本入り	

●圧着端子抜き工具DF-C-PO(B)

掲載している製品の特性及び仕様は、参考値です。製品のご使用に当たっては、最新の納入仕様書／参考図にてご確認下さい。
 RoHS非適合製品については生産中止予定です。RoHS対応製品につきましては、RoHS対応品検索して頂くか、弊社営業担当へご相談下さい。

B 適用工具

種類	HRS No.	製品番号	適合コンタクト	備考
アプリケーション	CL901-4561-0	AP105-DF1E-2022S	DF1E-2022SCF	
	CL901-4510-9	AP105-DF1B-2022S ◎	DF1B-2022SCF	
	CL901-4518-0	AP105-DF1B-2428S ◎	DF1B-2428SCF	
	CL901-4517-8	AP105-DF1B-30S ◎	DF1B-30SCF	
	CL901-4509-0	AP105-DF1B-2022P ◎	DF1E-2022PCF	
	CL901-4521-5	AP105-DF1B-2428P ◎	DF1E-2428PCF	
	CL901-4519-3	AP105-DF1B-30Pa ◎	DF1E-30PCF	
プレス本体	CL901-0005-4	CM-105 ◎	—	
手動圧着工具	CL550-0277-1	HT102/DF1E-2022S	DF1E-2022SC	
	CL550-0182-7	DF1B-TA2022SHC ◎	DF1B-2022SC	
	CL550-0209-1	DF1B-TA2428SHC ◎	DF1B-2428SC	
	CL550-0211-3	DF1B-TA30SHC ◎	DF1B-30SC	
	CL550-0278-4	HT102/DF1BE-2022P	DF1E-2022PC	
	CL550-0279-7	HT102/DF1BE-2428P	DF1E-2428PC	
	CL550-0280-6	HT102/DF1BE-30P	DF1E-30PCF	
端子抜き工具	CL550-0179-2	DF-C-PO (B)	DF1E-2022SC (F) DF1B-***SC (F) DF1E-***PC (F)	

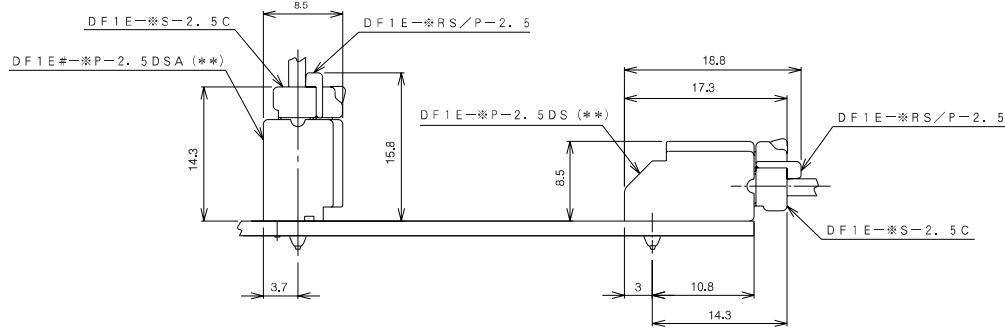
注1. 従来より製品化されていますDF1Bシリーズの工具を使用するものは、製品番号の後に「◎」がついています。

注2. 弊社指定の工具以外で発生した問題につきましては、保証の対象外となります。

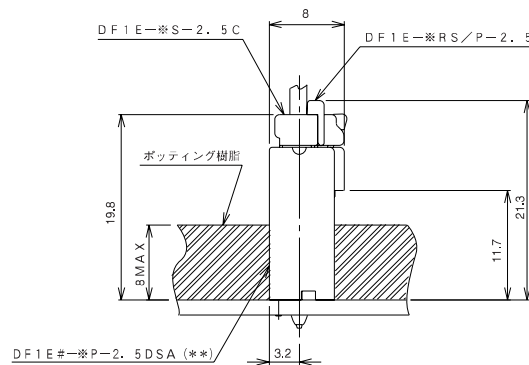
掲載している製品の特性及び仕様は、参考値です。製品のご使用に当たっては、最新の納入仕様書／参考図にてご確認ください。
 RoHS非適合製品については生産中止予定です。RoHS対応製品につきましては、RoHS対応品検索して頂くか、弊社営業担当へご相談下さい。

B アプリケーション図

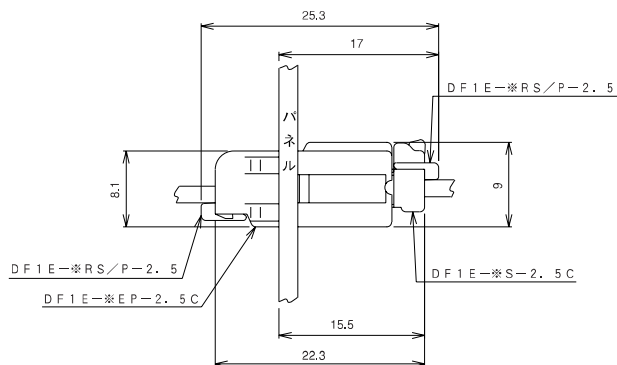
●標準ヘッダー



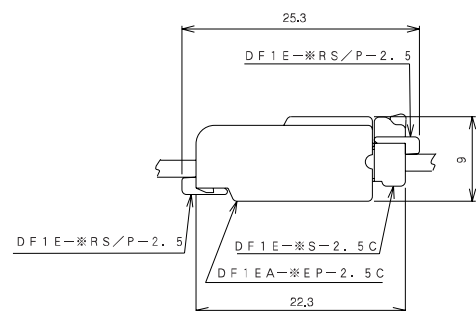
●ポッティング対応用ヘッダー



●パネルロック用中継プラグ



●中継プラグ



B 使用上の注意

1. 推奨はんだ付け条件	<ul style="list-style-type: none">●自動はんだ装置によるフロー条件 はんだ温度260℃、はんだ時間10秒以内●手はんだ条件 はんだごて温度300℃、はんだ時間3秒以内
2. 洗浄条件	「ナイロンコネクタ使用の手引き」をご参照ください。 ただし、ポッティング対応用ヘッダーで洗浄された場合はコネクタ内部に洗浄液等が残り不具合発生の原因となりますのでご注意ください。
3. 結線条件	「ナイロンコネクタ使用の手引き」をご参照ください。
4. 注意事項	<ul style="list-style-type: none">●コネクタを抜く際に、無理に抜こうとしますとコネクタを破損する恐れがありますので、抜き難い時は、一度軽く押し込んでからロックを操作して抜くようにしてください。●機器内の電線の這い回し方法によっては、電線にテンションが加わり端子が抜けたりする恐れがありますので、このような時は、リテーナーのご使用をお奨めいたします。●リテーナーを装着する事で端子の半挿入を防止することができますが、端子がソケットの外にはみ出している状態では、リテーナーを装着できないことがあります。確実に端子を挿入した後に、リテーナーを装着してください。●ポッティング処理を行う場合には、樹脂の表面張力を考慮に入れて、樹脂の充填をして頂くようお願い致します。●本製品は製造ロット及びその後の保管状態等により、成形品の色相に多少の違いを生じる場合がありますが、性能には影響ありません。
5. 取り扱い事項	「ナイロンコネクタ使用の手引き」をご参照ください。