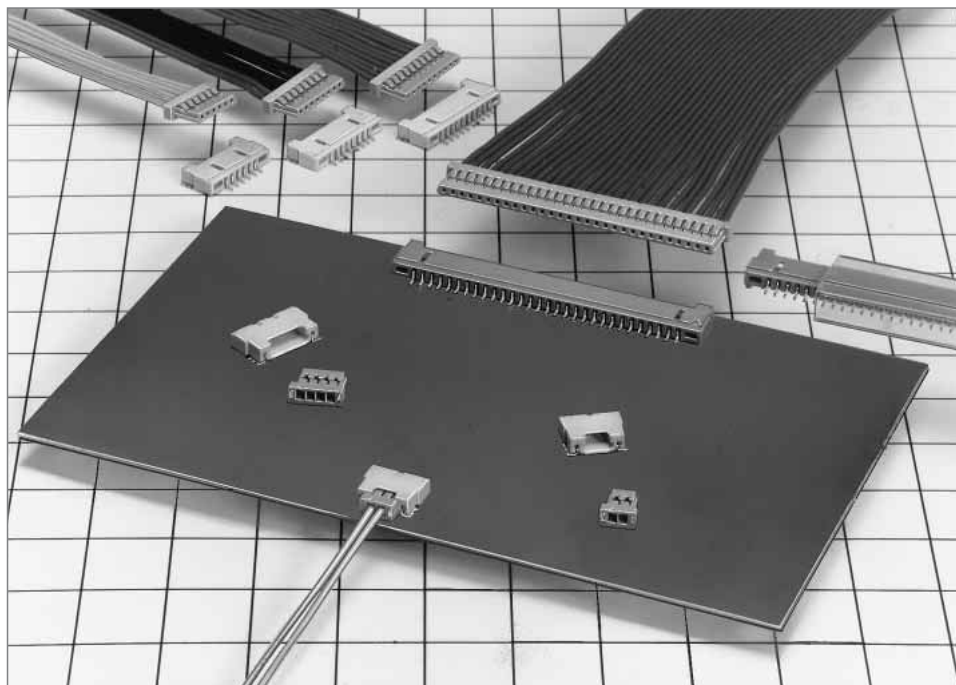


1.25mmピッチ 低背型圧着コネクタ

DF14シリーズ



■特長

1. 薄型

基板上での低背を追求したライトアングル専用コネクタです。

基板実装高さ：**2.5mm**

基板間スペースの無い場所から、信号を引き出すことが可能になります。

(右の図1をご参照ください。)

またオフセットタイプでは、基板実装高さ：**1.6mm**とより低背化されています。

2. 自動実装対応

ヘッダーはバキューム吸着可能な吸着面を持ち、エンボス梱包による自動実装が可能です。

また、オンボードタイプではマガジン梱包も選択することができます。

3. ソケットで基板をこすらない4ウォールタイプ

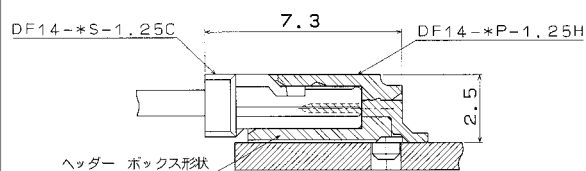
ヘッダーはこじり防止のボックス構造となっており、誤挿入防止対策は万全であると共に、基板側にも壁があるため、ソケットで基板を擦ることによる弊害がありません。

また、はんだ剥離を防止する補強金具を付加しています。

■用途

LCD (液晶パネル)、ノート型パソコン、携帯情報端末、小型OA機器、他AVなどの各種民生機器

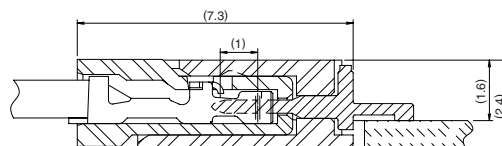
基板実装図



DF14(A) タイプ

図1

基板実装図



DF14H タイプ

図2

製品規格

定格	定格電流	1A	使用温度範囲	-35~85℃ (注1)	保存温度範囲	-10~60℃ (注2)
	定格電圧	AC150V	使用湿度範囲	40~80%	保存湿度範囲	40~70% (注2)

項目	規格	条件
1.絶縁抵抗	500MΩ以上	DC100Vで測定
2.耐電圧	せん絡・絶縁破壊がないこと。	AC500Vを1分間通電
3.接触抵抗	30mΩ以下	100mAで測定
4.単体挿抜力	MIN0.15N (15gf)、MAX3N (300gf)	□0.3±0.002mmの鋼製ピンにて測定
5.耐振性	1μs以上の瞬断がないこと。	周波数10~55Hz、片振幅0.75mm、3方向 2時間
6.耐湿性	接触抵抗30mΩ以下、絶縁抵抗500MΩ以上	温度 40±2℃、湿度 90~95%、96時間放置
7.温度サイクル	接触抵抗30mΩ以下、絶縁抵抗500MΩ以上	(-55℃:30分 → 5~35℃:10分 → 85℃:30分 → 5~35℃:10分)5サイクル
8.挿抜寿命	接触抵抗30mΩ以下	すずめっき：挿抜30回 金めっき：挿抜50回
9.はんだ耐熱性	性能に影響する樹脂部の溶融がないこと。	SMTタイプ リフロー:推奨温度プロファイルにて 手はんだ:はんだごて温度 300℃ 3秒

(注1) 通電時の温度上昇を含みます。

(注2) ここでの保存とは、基板搭載前の未使用品に対する長期保管状態を表わします。

基板搭載後の無通電状態は、使用温湿度範囲が適用されます。

(注3) 上記の規格は本シリーズを代表するものです。個々の正式な取り交わしは、「納入仕様書」にてお願い致します。

材質

製品	部品	材質	処理	UL規格
圧着ソケット	絶縁物	ポリアミド樹脂	ベージュ色	UL94V-0
ソケット用圧着端子	端子	りん青銅	すずめっき又は金めっき	——
ピンヘッダー	絶縁物	ポリアミド樹脂	ベージュ色	UL94V-0
	端子	黄銅	すず銅めっき又は金めっき	——
	金具	りん青銅	すず銅めっき	——

製品番号の構成

形式から製品の仕様をご判断頂く際にご利用ください。

ご発注の際には、本カタログのB236~B238頁までにある形式からお選びください。

●コネクタ

DF14 # - * S - 1.25 C

① ② ③ ④ ⑤ ⑥

① シリーズ名：DF14	④ コネクタ種別 S：シングルロウソケット P：シングルロウピンヘッダー
② 形状記号 無：標準品：ガイドポスト有 A：オンボードタイプ：ガイドポスト無 H：オフセットタイプ	⑤ コンタクトピッチ：1.25mm
③ 極数：2~10, 15, 20, 25, 30	⑥ 結線部形態/端子形状 C：圧着ケース H：ライトアングルSMT

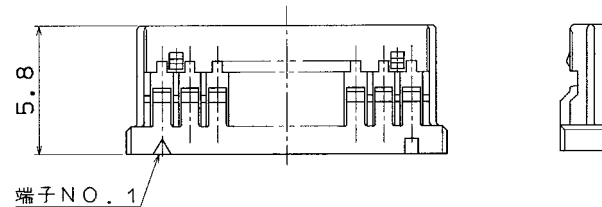
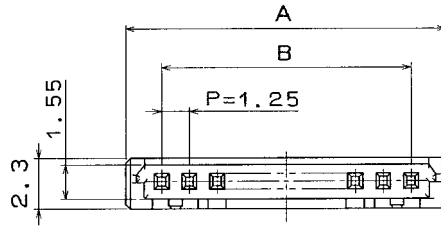
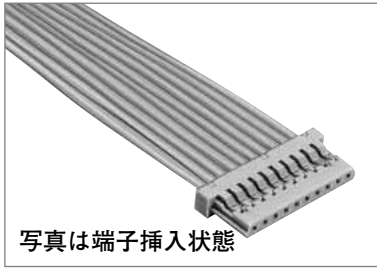
●端子

DF14 - 2628 SCF A

① ② ③

① 適合電線サイズ 2628：AWG26~28 3032：AWG30~32	② 形態種別/梱包種別 SCF：ソケットコンタクト・リール
	③ めっき種別 無：すずめっき A：金めっき

■圧着ソケット

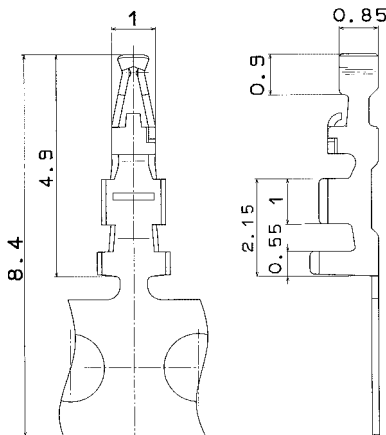
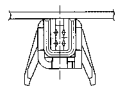


単位：mm

製品番号	HRS No.	極数	A	B	RoHS
DF14- 2S-1.25C	CL538-0005-8	2	4.45	1.25	○
DF14- 3S-1.25C	CL538-0006-0	3	5.70	2.50	
DF14- 4S-1.25C	CL538-0007-3	4	6.95	3.75	
DF14- 5S-1.25C	CL538-0008-6	5	8.20	5.00	
DF14- 6S-1.25C	CL538-0009-9	6	9.45	6.25	
DF14- 7S-1.25C	CL538-0010-8	7	10.70	7.50	
DF14- 8S-1.25C	CL538-0011-0	8	11.95	8.75	
DF14- 9S-1.25C	CL538-0013-6	9	13.20	10.00	
DF14-10S-1.25C	CL538-0014-9	10	14.45	11.25	
DF14-15S-1.25C	CL538-0054-3	15	20.70	17.50	
DF14-20S-1.25C	CL538-0059-7	20	26.95	23.75	
DF14-25S-1.25C	CL538-0064-7	25	33.20	30.00	
DF14-30S-1.25C	CL538-0012-3	30	39.45	36.25	

(注1) 販売数量は1パック (100個入) 単位ですので、パック単位でご注文ください。

■ソケット圧着端子



製品番号	HRS No.	種別	数量	処理	RoHS
DF14-2628SCF	CL538-0001-7-**	リール端子	1リール 10,000本巻	すずめっき	○
DF14-3032SCF	CL538-0003-2-**	リール端子		金めっき	
DF14-2628SCFA	CL538-0002-0-**	リール端子			
DF14-3032SCFA	CL538-0004-5-**	リール端子			

●適合電線 (すずめっき軟銅線)

導体サイズ (芯線構成)	被覆外径
AWG 26 (7本/0.16mm)	φ 0.54~φ 1mm
AWG 28 (7本/0.127mm)	
AWG 30 (7本/0.1mm)	
AWG 32 (7本/0.08mm)	

●推奨電線

UL1571

●ストリップ長

1.2~1.9mm

(注) 適合電線以外の電線をご使用の際は、弊社営業担当へご相談ください。

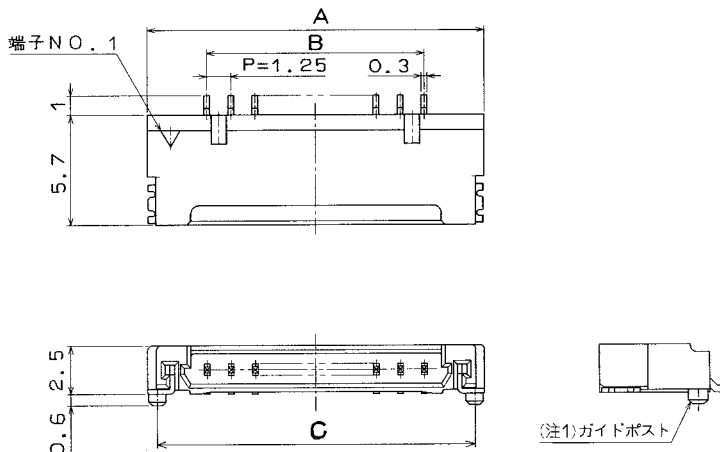
◆適用圧着工具

種類	製品番号	HRS No.	適合コンタクト
アプリケーション	AP105-DF14-2628S	CL901-4548-1	DF14-2628SCF/SCFA
	AP105-DF14-3032S	CL901-4544-0	DF14-3032SCF/SCFA
プレス本体	CM-105	CL901-0005-4	—
手動圧着工具	DF14-2628/CR-HT	CL550-0261-1	DF14-2628SCF/SCFA
	DF14-3032/CR-HT	CL550-0262-4	DF14-3032SCF/SCFA

(注1) 弊社指定の工具以外が原因で発生した問題につきましては、保証の対象外となります。

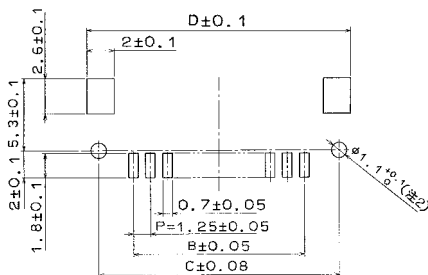
(注2) 手動圧着工具には、リール端子を連続して使用します。

■ ライトアングルピンヘッダー (オンボードタイプ SMT)



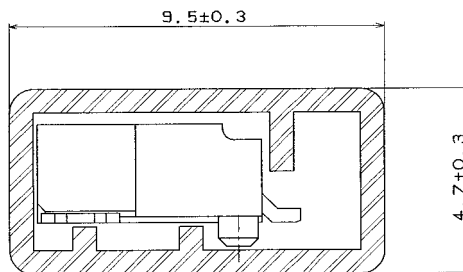
(注1) ガイドポスト無は、このポストが無い形状となります。

◆ 推奨基板パターン図



(注2) ガイドポスト無は穴不要。

◆ マガジン梱包図



	(25)	(26)	(55)	(56)
DF14 - *P-1.25H	○	○	○	○
DF14A- *P-1.25H	○	○	○	○

【仕様番号】 - **、(**)

- (25) : ずず銅めっきマガジン梱包
- (26) : ずず銅めっきエンボス梱包
- (55) : 金めっきマガジン梱包
- (56) : 金めっきエンボス梱包

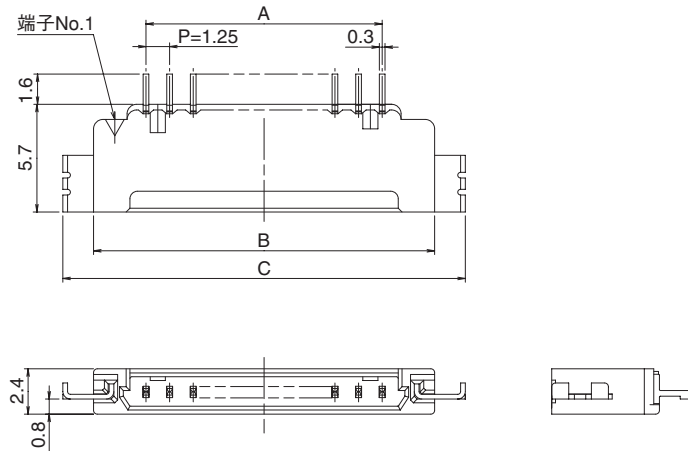
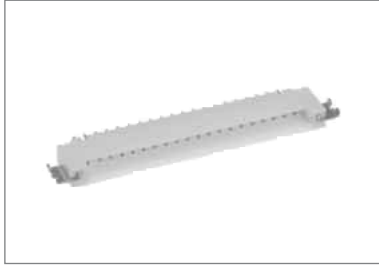
単位: mm

ガイドポスト有		ガイドポスト無		極数	A	B	C	D	マガジン 梱包数量	RoHS
製品番号	HRS No.	製品番号	HRS No.							
DF14- 2P-1.25H(**)	CL538-0021-4- **	DF14A- 2P-1.25H(**)	CL538-0033-3- **	2	7.45	1.25	6.45	8.05	66個	○
DF14- 3P-1.25H(**)	CL538-0022-7- **	DF14A- 3P-1.25H(**)	CL538-0034-6- **	3	8.70	2.50	7.70	9.30	56	
DF14- 4P-1.25H(**)	CL538-0023-0- **	DF14A- 4P-1.25H(**)	CL538-0035-9- **	4	9.95	3.75	8.95	10.55	49	
DF14- 5P-1.25H(**)	CL538-0024-2- **	DF14A- 5P-1.25H(**)	CL538-0036-1- **	5	11.20	5.00	10.20	11.80	44	
DF14- 6P-1.25H(**)	CL538-0025-5- **	DF14A- 6P-1.25H(**)	CL538-0037-4- **	6	12.45	6.25	11.45	13.05	39	
DF14- 7P-1.25H(**)	CL538-0026-8- **	DF14A- 7P-1.25H(**)	CL538-0038-7- **	7	13.70	7.50	12.70	14.30	36	
DF14- 8P-1.25H(**)	CL538-0027-0- **	DF14A- 8P-1.25H(**)	CL538-0039-0- **	8	14.95	8.75	13.95	15.55	32	
DF14- 9P-1.25H(**)	CL538-0028-3- **	DF14A- 9P-1.25H(**)	CL538-0040-9- **	9	16.20	10.00	15.20	16.80	30	
DF14-10P-1.25H(**)	CL538-0029-6- **	DF14A-10P-1.25H(**)	CL538-0041-1- **	10	17.45	11.25	16.45	18.05	28	
DF14-15P-1.25H(**)	CL538-0084-4- **	DF14A-15P-1.25H(**)	CL538-0114-3- **	15	23.70	17.50	22.70	24.30	20	
DF14-20P-1.25H(**)	CL538-0089-8- **	DF14A-20P-1.25H(**)	CL538-0119-7- **	20	29.95	23.75	28.95	30.55	16	
DF14-25P-1.25H(**)	CL538-0094-8- **	DF14A-25P-1.25H(**)	CL538-0124-7- **	25	36.20	30.00	35.20	36.80	13	
DF14-30P-1.25H(**)	CL538-0020-1- **	DF14A-30P-1.25H(**)	CL538-0045-2- **	30	42.45	36.25	41.45	43.05	11	

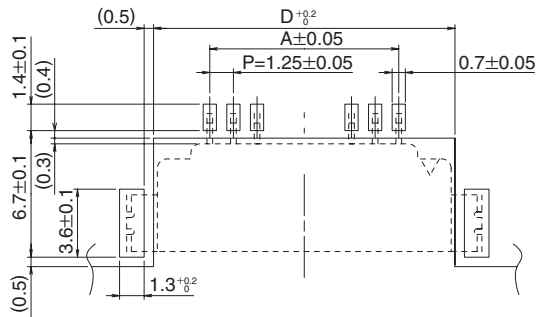
(注1) マガジン梱包品は、マガジン梱包数量の倍数 (個数) にてご注文ください。

(注2) エンボス梱包品は、リール数にてご注文ください。(1リール: 1000個梱包)

■ライトアングルピンヘッダー（オフセットタイプ SMT）



◆推奨基板パターン図



【仕様番号】 - **、(**)
 (56) : 金めっきエンボス梱包

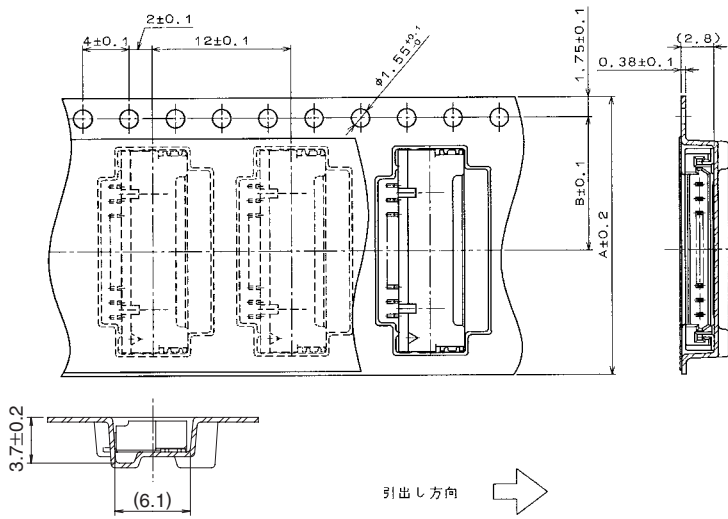
単位：mm

製品番号	HRS No.	極数	A	B	C	D	RoHS
DF14H- 2P-1.25H(**)	CL538-0177-3-**	2	1.25	6.8	10.1	7.2	○
DF14H-20P-1.25H(**)	CL538-0167-0-**	20	23.75	29.3	32.6	29.7	
DF14H-30P-1.25H(**)	CL538-0188-0-**	30	36.25	41.8	45.1	42.2	

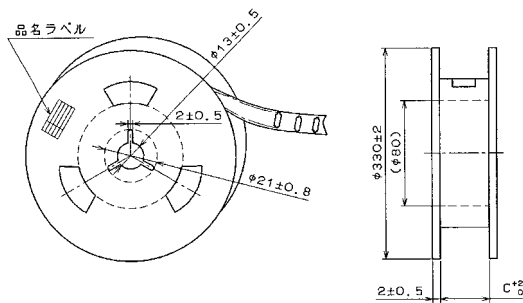
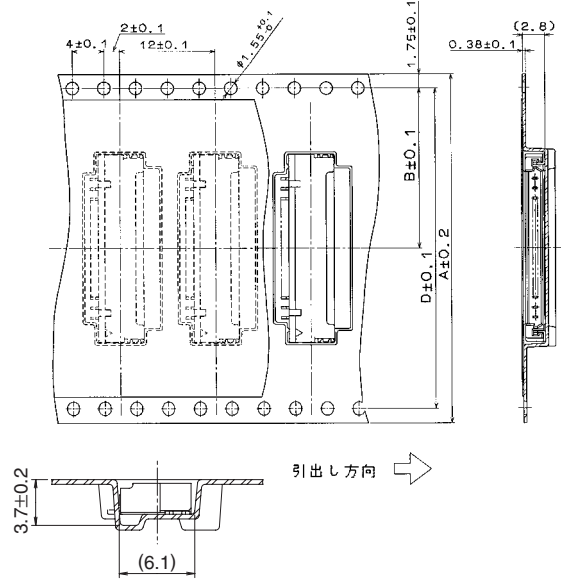
(注1) エンボス梱包品は、リール数にてご注文ください。(1リール：1000個梱包)

◆エンボステープキャリア寸法図 (JIS-C-0806準拠)

■2~10極



■15、20、25、30極



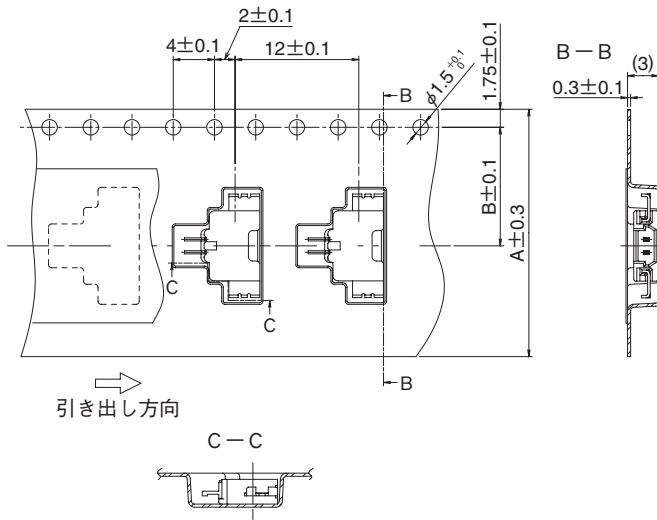
単位：mm

挿入コネクタ	極数	A	B	C	D
DF14/14A- 2P-1.25H	2	16	7.5	16.4	—
DF14/14A- 3P-1.25H	3	16	7.5	16.4	—
DF14/14A- 4P-1.25H	4	24	11.5	24.4	—
DF14/14A- 5P-1.25H	5	24	11.5	24.4	—
DF14/14A- 6P-1.25H	6	24	11.5	24.4	—
DF14/14A- 7P-1.25H	7	24	11.5	24.4	—
DF14/14A- 8P-1.25H	8	24	11.5	24.4	—
DF14/14A- 9P-1.25H	9	24	11.5	24.4	—
DF14/14A-10P-1.25H	10	24	11.5	24.4	—
DF14/14A-15P-1.25H	15	44	20.2	44.4	40.4
DF14/14A-20P-1.25H	20	44	20.2	44.4	40.4
DF14/14A-25P-1.25H	25	56	26.2	56.4	52.4
DF14/14A-30P-1.25H	30	56	26.2	56.4	52.4

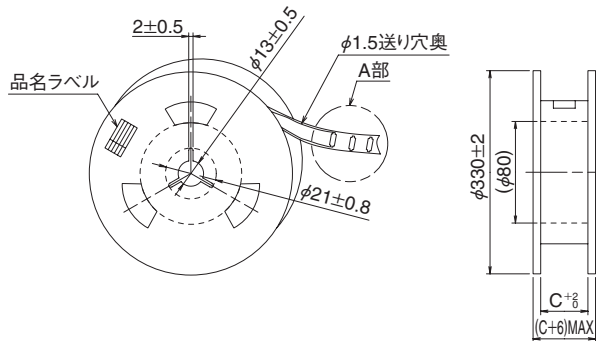
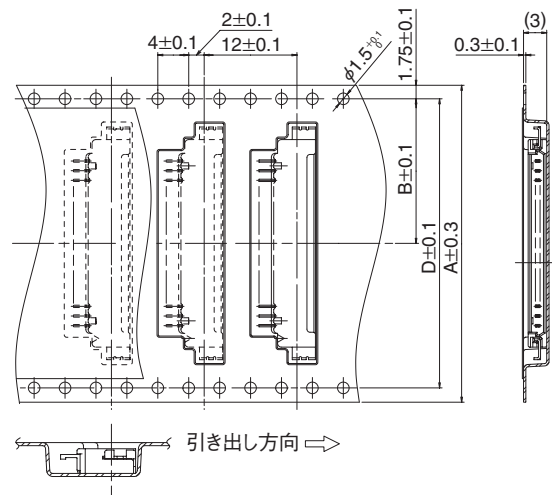
◆エンボステープキャリア寸法図 (JIS-C-0806準拠)

DF14H- * P-1.25H

■2極



■20、30極



単位：mm

挿入コネクタ	極数	A	B	C	D
DF14H- 2P-1.25H	2	24	11.5	24.4	—
DF14H-20P-1.25H	20	44	20.2	44.4	40.4
DF14H-30P-1.25H	30	56	26.2	56.4	52.4

◆使用上のご注意

1.推奨温度プロファイル (SMT)	<table border="1" style="margin-left: auto; margin-right: auto;"> <thead> <tr> <th colspan="3">1Rリフロー条件</th> </tr> </thead> <tbody> <tr> <td>予備加熱部</td> <td>150℃</td> <td>60~120秒</td> </tr> <tr> <td>はんだ付け部</td> <td>250℃</td> <td>10秒以下</td> </tr> <tr> <td></td> <td>220℃以上</td> <td>60秒以下</td> </tr> </tbody> </table> <p>(注1) 同条件にて2回まで可。ただし、1回目と2回目の間は常温になっていること。 (注2) 温度はコネクタリード部の基板表面温度を表わします。</p>	1Rリフロー条件			予備加熱部	150℃	60~120秒	はんだ付け部	250℃	10秒以下		220℃以上	60秒以下
1Rリフロー条件													
予備加熱部	150℃	60~120秒											
はんだ付け部	250℃	10秒以下											
	220℃以上	60秒以下											
2.推奨手はんだ条件 (SMT)	はんだごて温度：290±10℃、はんだ時間：2秒以内												
3.推奨スクリーン厚さ (SMT)	0.15~0.2mm												
4.基板の反り (SMT)	コネクタ両端部を基準とし、コネクタ中央部にてMax0.03mm												
5.洗浄条件	「ナイロンコネクタ使用の手引き」をご参照ください。												
6.結線条件	「ナイロンコネクタ使用の手引き」をご参照ください。 ■圧着端子は非常に小さな形状であるため、圧着作業は、「圧着条件票」「圧着品質基準書」の内容に基づき慎重に行ってください。												
7.取り扱い事項	「ナイロンコネクタ使用の手引き」をご参照ください。												
8.注意事項	■過度なこじり挿抜は、破損の原因となりますのでご注意ください。詳細は「取り扱い説明書」をご参照ください。												

◆取扱い説明書

<挿入時の注意事項>

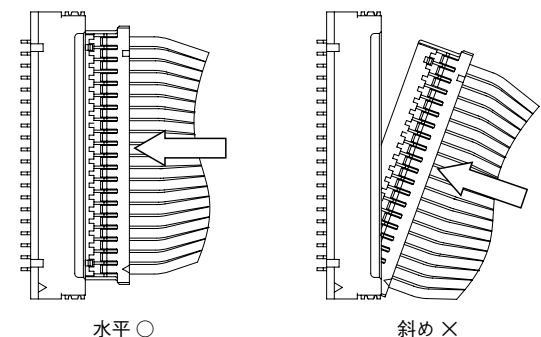
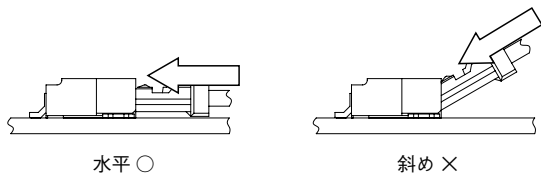
つかみかたについて

(方法) ケーブルの根元を軽く握り、指先でコネクタを押すようにして挿入して下さい。

挿入角度について

【注意】 30°以上傾けた状態での斜め挿入はしないで下さい。端子変形、ケース破損の原因となります。

(方法) コネクタを水平にして挿入して下さい。



<抜去時の注意事項>

つかみかたについて

(方法) 全ケーブルが均等に引かれるようにケーブルをつかみ、引き抜いてください。

抜去角度について

【注意】 30°以上傾けた状態での斜め抜去はしないで下さい。端子変形、ケース破損の原因となります。

(方法) コネクタを水平にして抜去して下さい。

