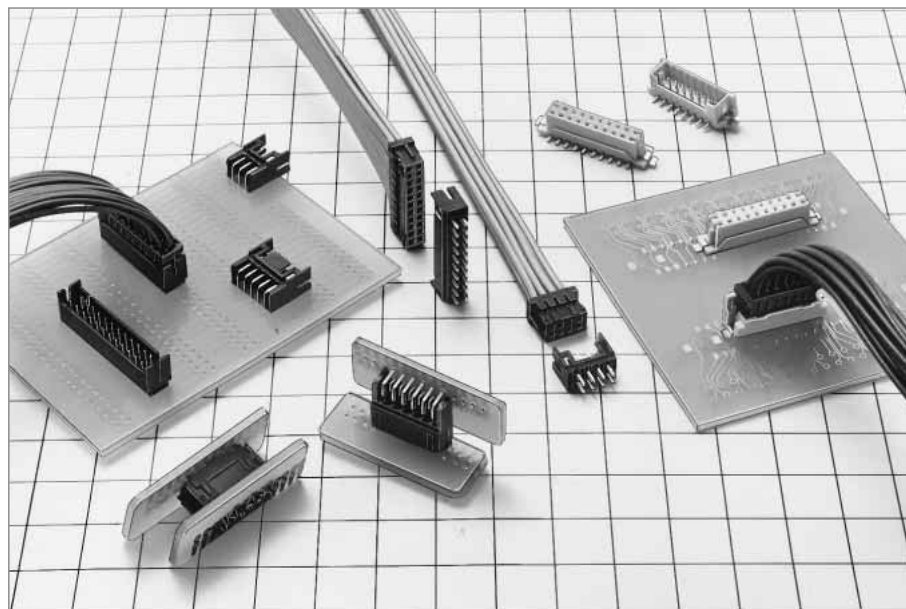


## 2mmグリッド・ダブルロウコネクタ (UL・CSA規格認定品)

### DF11シリーズ



#### ■特長

##### 1. 基板上の省スペース化を実現

幅5mmに2mm2列の端子配列を凝縮しました。  
従来の2mm1列コネクタと同じスペースで倍の信号数が確保出来ます。

##### 2. 豊富なバリエーション

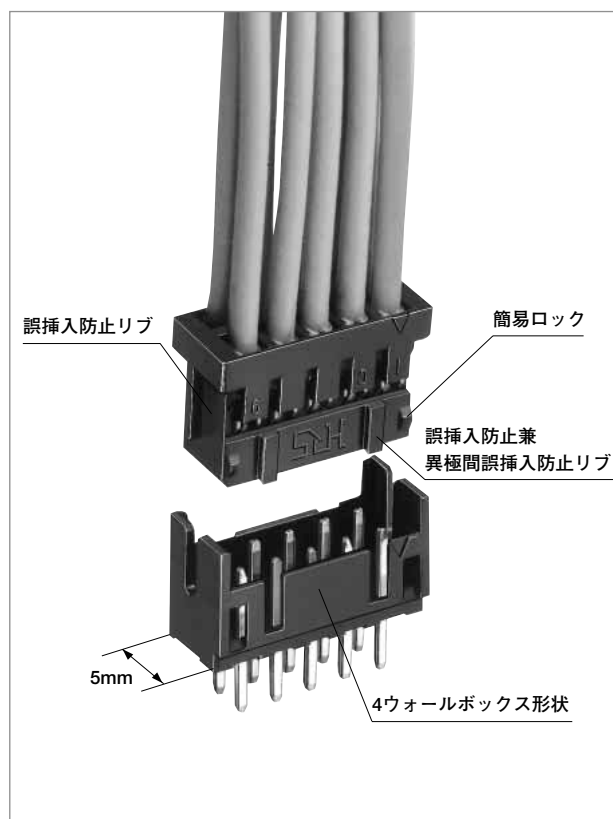
結線方式には圧着と圧接があり、コネクタの形態も基板対ケーブル・中継・基板対基板を用意し、基板設計の自由度を広げています。  
また、めっきも目的に応じて「金」「すず」を選択出来るほか、SMT対応の製品も揃っています。

##### 3. 適合電線も広範囲をカバー

2mm2列のコンパクト設計でありながら、適合電線は、AWG22~30をカバーしています。

##### 4. 圧接タイプで結線の省力化が可能

全自動圧接機を使えば、めんどろなマルチハーネス(分岐結線)も、工数の削減と手作業工程の排除を行ないながら楽々と結線が出来ます。



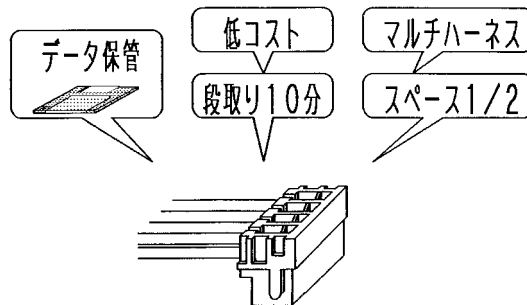
#### ■用途

複写機、プリンターなどのOA機器全般

## ■DF11圧接マシンの特長 (単芯打ち全自動圧接機 AM700/DF11)

### ●圧接マシン AM700/DF11の5大特長

- 1.マルチハーネス (分岐結線) が行なえます。
- 2.段取り時間を大幅に短縮しました。(10分以内)
- 3.省スペース設計です。(従来マシンの約半分)
- 4.低コストにより導入リスクを抑えられます。
- 5.ハーネスデータをフロッピーに保管でき変更も容易です。



### ■ポイント

DF11圧接は、1点部品で2列の圧接が行なえるため、マシンによる結線のみでハーネス作業は完了です。  
 さらに、1点部品であるために、在庫の管理が簡単です。

### ■製品規格

定格	定格電流 (注1)	圧着	電線サイズ		AWG 22~26 : 2A	使用温度範囲	-30~85℃ (注2)
			電線サイズ		AWG 28 : 1A		使用湿度範囲
	定格電圧	圧着	電線サイズ		AWG 30 : 0.5A	保存温度範囲	
			電線サイズ		AWG 26 : 1A		保存湿度範囲

UL-CSA安全規格 認定規格値			
定格	定格電流	電線サイズ	
		AWG 22 : 2A	
		AWG 24~28 : 1A	
定格電圧		AC30V	

■UL・CSA安全規格ファイルNo.  
 UL : E52653  
 CSA : LR95109

項目	規格	条件		
1.絶縁抵抗	1000MΩ以上	DC500Vで測定		
2.耐電圧	せん絡・絶縁破壊がないこと。	AC650Vを1分間通電		
3.接触抵抗	30mΩ以下	100mAで測定		
4.単体挿抜力	MIN0.3N (30gf)、MAX4.4N (450gf)	□0.5±0.002mmの鋼製ピンにて測定		
5.耐振性	1μs以上の瞬断がないこと。	周波数10~55Hz、片振幅0.75mm、3方向 2時間		
6.耐湿性	接触抵抗30mΩ以下、絶縁抵抗500MΩ以上	温度 40±2℃、湿度 90~95%、96時間放置		
7.温度サイクル	接触抵抗30mΩ以下、絶縁抵抗1000MΩ以上	(-55℃ : 30分→5~35℃ : 10分→85℃ : 30分→5~35℃ : 10分) 5サイクル		
8.挿抜寿命	接触抵抗30mΩ以下	すずめっき : 挿抜30回		
		金めっき : 挿抜50回		
9.はんだ耐熱性	性能に影響する樹脂部の溶融がないこと。	ディップタイプ	フロー : 260℃ 10秒	手はんだ : はんだごて温度 300℃ 2秒
		SMTタイプ	リフロー : 推奨温度プロファイルにて	手はんだ : はんだごて温度 300℃ 3秒

(注1) 定格電流は、使用する電線サイズにより異なります。ヘッダーのみの定格は2Aです。

(注2) 通電時の温度上昇を含みます。

(注3) ここでの保存とは、基板搭載前の未使用品に対する長期保管状態を表わします。

基板搭載後の無通電状態は、使用温湿度範囲が適用されます。

(注4) 上記の規格は本シリーズを代表するものです。個々の正式な取り交わしは、『納入仕様書』にてお願い致します。

## ■材質

製品	部品	材質	処理	UL規格
圧着ソケット	絶縁物	ポリアミド樹脂	黒色	UL94V-0
ソケット用圧着端子	端子	りん青銅	すずめっき 又は 金めっき	——
圧接ソケット	絶縁物	ポリアミド樹脂	黒色	UL94V-0
	端子	りん青銅	すずめっき	——
レセプタクル	絶縁物	ポリアミド樹脂	黒色	UL94V-0
	端子	りん青銅	すずめっき 又は 金めっき	——
ピンヘッダー	絶縁物	ポリアミド樹脂	黒色	UL94V-0
	端子	黄銅	すずめっき 又は 金めっき	——
SMTピンヘッダー	絶縁物	ポリアミド樹脂	ページ色	UL94V-0
	端子	黄銅	すずめっき 又は 金めっき	——
	金具	黄銅	すずめっき	——
中継プラグ	絶縁物	ポリアミド樹脂	黒色	UL94V-0
中継プラグ圧着端子	端子	りん青銅	すずめっき 又は 金めっき	——
中継アダプタ	絶縁物	ポリアミド樹脂	黒色	UL94V-0
	端子	黄銅	すずめっき	——

## ■製品番号の構成

形式から製品の仕様をご判断頂く際にご利用ください。

ご発注の際には、本カタログのB223～B230頁までにある形式からお選びください。

### ●コネクタ

**DF11 - \*DS - 2C**

①                      ② ③                      ④ ⑤

① シリーズ名：DF11	⑤ 結線部形態／端子形状 C : 圧着ケース R26 : AWG26用圧接ソケット DSA : ストレートディップ DS : ライトアングルディップ V : ストレートSMT A : アダプタ
② 極数：4～32	
③ コネクタ種別 DS : ダブルロウソケット DP : ダブルロウピンヘッダー DEP : ダブルロウ中継プラグ	
④ コンタクトピッチ：2mm	

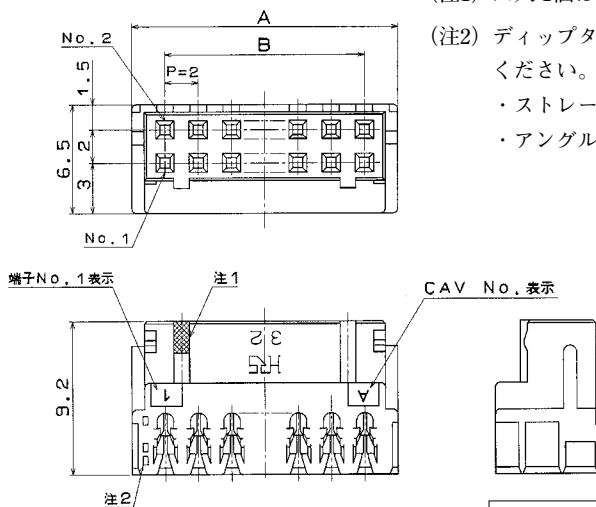
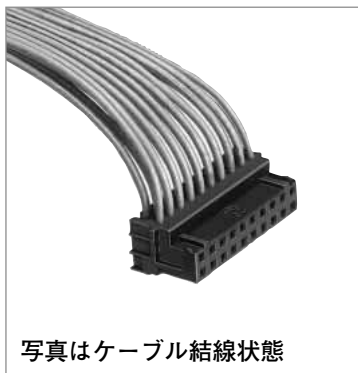
### ●端子

**DF11 - EP2428PCFA**

①                      ②                      ③                      ④

① 用途種別 EP : 中継	③ 形態種別／梱包種別 SCF : ソケットコンタクト・リール SC : ソケットコンタクト・ばら PCF : プラグコンタクト・リール PC : プラグコンタクト・ばら
② 適合電線サイズ 22 : AWG22 2428 : AWG24～28 30 : AWG30	
④ めっき種別 無 : すずめっき A : 金めっき	

## ■圧接ソケット



- (注1) 口穴-1個は奇数列、口穴-2個は偶数列の表示  
 (注2) デイップタイプヘッダーは以下の物をご使用ください。  
 ・ストレートタイプ：DF11-※DP-2DSA (08)  
 ・アングルタイプ：DF11-※DP-2DS (24)

【仕様番号】 - \*\*、(\*\*)  
 (05) : すずめっき、1パック 100個

単位：mm

製品番号	HRS No.	極数	A	B	RoHS
DF11- 4DS-2R26(**)	CL543-0652-0-**-	4	6.0	2.0	○
DF11- 6DS-2R26(**)	CL543-0653-3-**-	6	8.0	4.0	
DF11- 8DS-2R26(**)	CL543-0654-6-**-	8	10.0	6.0	
DF11-10DS-2R26(**)	CL543-0655-9-**-	10	12.0	8.0	
DF11-12DS-2R26(**)	CL543-0656-1-**-	12	14.0	10.0	
DF11-14DS-2R26(**)	CL543-0657-4-**-	14	16.0	12.0	
DF11-16DS-2R26(**)	CL543-0658-7-**-	16	18.0	14.0	
DF11-18DS-2R26(**)	CL543-0659-0-**-	18	20.0	16.0	
DF11-20DS-2R26(**)	CL543-0660-9-**-	20	22.0	18.0	
DF11-22DS-2R26(**)	CL543-0661-1-**-	22	24.0	20.0	
DF11-24DS-2R26(**)	CL543-0662-4-**-	24	26.0	22.0	
DF11-26DS-2R26(**)	CL543-0663-7-**-	26	28.0	24.0	
DF11-28DS-2R26(**)	CL543-0664-0-**-	28	30.0	26.0	
DF11-30DS-2R26(**)	CL543-0665-2-**-	30	32.0	28.0	
DF11-32DS-2R26(**)	CL543-0666-5-**-	32	34.0	30.0	

(注1) 仕様番号 (05) の販売数量は1パック (100個入) 単位ですので、パック単位でご注文ください。

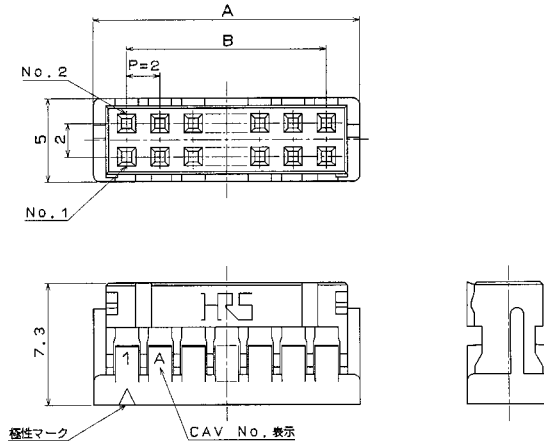
## ■適合ケーブル

製品番号	適合ケーブル	被覆外径
DF11-※DS-2R26	UL1061 AWG26 (7本/φ0.16mm)	φ0.9 ~1.05mm

## ■DF11-※DS-2R圧接機

種類	製品番号	結線タイプ	備考
卓上圧接機	SA700/DF11 CL903-0013-5	■DF11専用 制約条件無	小ロット用卓上機

## ■圧着ソケット

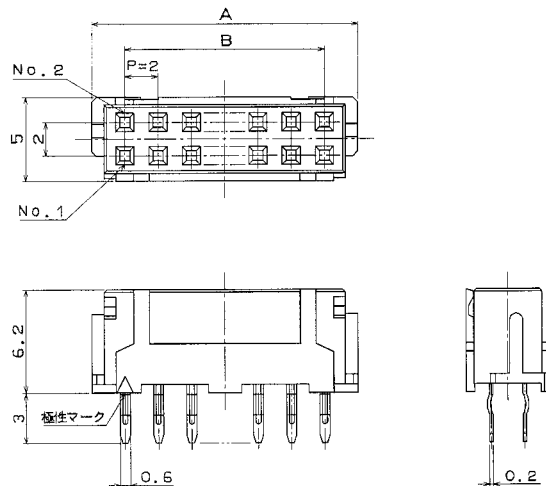
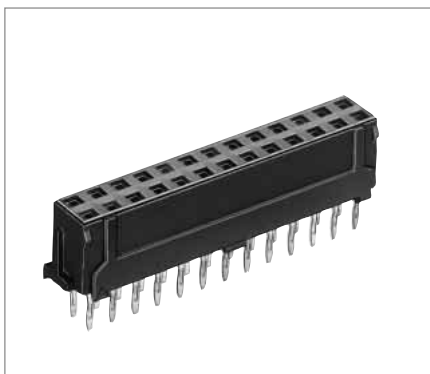


単位：mm

製品番号	HRS No.	極数	A	B	RoHS	製品番号	HRS No.	極数	A	B	RoHS	
DF11- 4DS-2C	CL543-0568-6	4	6.0	2.0	○	DF11-20DS-2C	CL543-0509-7	20	22.0	18.0	○	
DF11- 6DS-2C	CL543-0502-8	6	8.0	4.0		DF11-22DS-2C	CL543-0510-6	22	24.0	20.0		
DF11- 8DS-2C	CL543-0503-0	8	10.0	6.0		DF11-24DS-2C	CL543-0511-9	24	26.0	22.0		
DF11-10DS-2C	CL543-0504-3	10	12.0	8.0		DF11-26DS-2C	CL543-0512-1	26	28.0	24.0		
DF11-12DS-2C	CL543-0505-6	12	14.0	10.0		DF11-28DS-2C	CL543-0513-4	28	30.0	26.0		
DF11-14DS-2C	CL543-0506-9	14	16.0	12.0		DF11-30DS-2C	CL543-0514-7	30	32.0	28.0		
DF11-16DS-2C	CL543-0507-1	16	18.0	14.0		DF11-32DS-2C	CL543-0515-0	32	34.0	30.0		
DF11-18DS-2C	CL543-0508-4	18	20.0	16.0								

(注1) 販売数量は1パック (100個入) 単位ですので、パック単位でご注文ください。

## ■レセプタクル (DIP)



- 基板スルーホール径： $\phi 0.8^{+0.1}$
- キンク仮止め有効径： $\phi 0.8^{+0.05}$

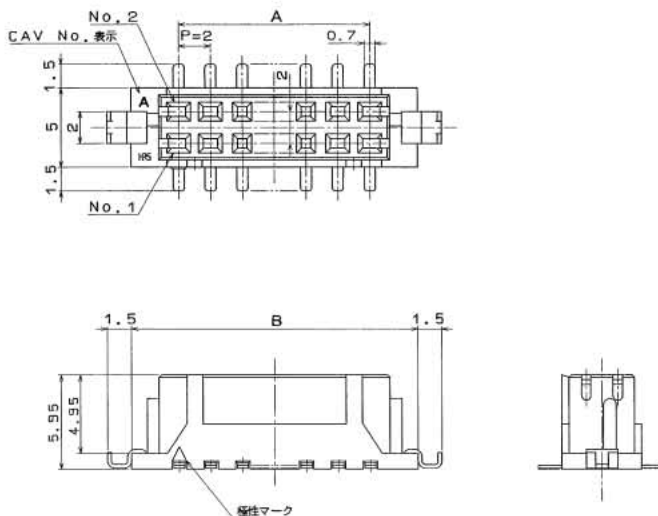
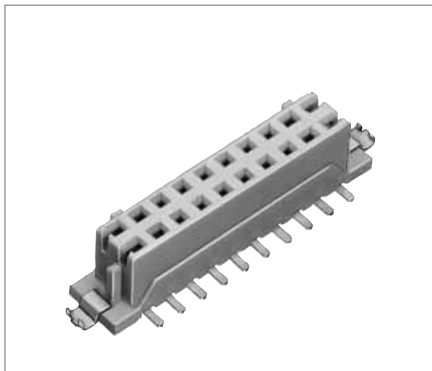
【仕様番号】 - \*\*、(\*\*)  
 (05)：すずめっき 1パック 100個  
 (06)：金めっき 1パック 100個

単位：mm

製品番号	HRS No	極数	A	B	RoHS	製品番号	HRS No.	極数	A	B	RoHS
DF11- 6DS-2DSA(**)	CL543-0553-9-**	6	8.0	4.0	○	DF11-20DS-2DSA(**)	CL543-0560-4-**	20	22.0	18.0	○
DF11- 8DS-2DSA(**)	CL543-0554-1-**	8	10.0	6.0		DF11-22DS-2DSA(**)	CL543-0561-7-**	22	24.0	20.0	
DF11-10DS-2DSA(**)	CL543-0555-4-**	10	12.0	8.0		DF11-24DS-2DSA(**)	CL543-0562-0-**	24	26.0	22.0	
DF11-12DS-2DSA(**)	CL543-0556-7-**	12	14.0	10.0		DF11-26DS-2DSA(**)	CL543-0563-2-**	26	28.0	24.0	
DF11-14DS-2DSA(**)	CL543-0557-0-**	14	16.0	12.0		DF11-28DS-2DSA(**)	CL543-0564-5-**	28	30.0	26.0	
DF11-16DS-2DSA(**)	CL543-0558-2-**	16	18.0	14.0		DF11-30DS-2DSA(**)	CL543-0565-8-**	30	32.0	28.0	
DF11-18DS-2DSA(**)	CL543-0559-5-**	18	20.0	16.0		DF11-32DS-2DSA(**)	CL543-0566-0-**	32	34.0	30.0	

(注) 販売数量は1パック (100個入) 単位ですので、パック単位でご注文ください。

## ■レセプタクル(SMT)



単位：mm

製品番号	HRS No.	極数	A	B	C	RoHS
DF11CZ- 4DS-2V(**)	CL543-2063-0-***	4	2.0	8.5	8.7	○
DF11CZ- 6DS-2V(**)	CL543-2064-3-***	6	4.0	10.5	10.7	
DF11CZ- 8DS-2V(**)	CL543-2065-6-***	8	6.0	12.5	12.7	
DF11CZ-10DS-2V(**)	CL543-2066-9-***	10	8.0	14.5	14.7	
DF11CZ-12DS-2V(**)	CL543-2067-1-***	12	10.0	16.5	16.7	
DF11CZ-14DS-2V(**)	CL543-2068-4-***	14	12.0	18.5	18.7	
DF11CZ-16DS-2V(**)	CL543-2069-7-***	16	14.0	20.5	20.7	
DF11CZ-18DS-2V(**)	CL543-2070-6-***	18	16.0	22.5	22.7	
DF11CZ-20DS-2V(**)	CL543-2071-9-***	20	18.0	24.5	24.7	
DF11CZ-22DS-2V(**)	CL543-2072-1-***	22	20.0	26.5	26.7	
DF11CZ-24DS-2V(**)	CL543-2073-4-***	24	22.0	28.5	28.7	
DF11CZ-26DS-2V(**)	CL543-2074-7-***	26	24.0	30.5	30.7	
DF11CZ-28DS-2V(**)	CL543-2075-0-***	28	26.0	32.5	32.7	
DF11CZ-30DS-2V(**)	CL543-2076-2-***	30	28.0	34.5	34.7	
DF11CZ-40DS-2V(**)	CL543-2078-8-***	40	38.0	44.5	44.7	

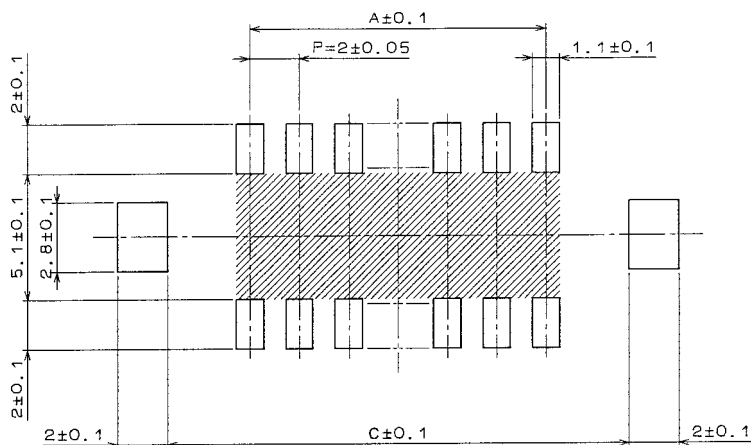
【仕様番号】-\*\*\*、(\*\*)  
 (22):すずめっき エンボス梱包(吸着テープ付)  
 (52):金めっき エンボス梱包(吸着テープ付)

(注1) エンボス梱包品は、リールの倍数にてご注文ください。(1リール：500個梱包)

(注2) 40極はSMT品の組合わせのみの製品化となります。

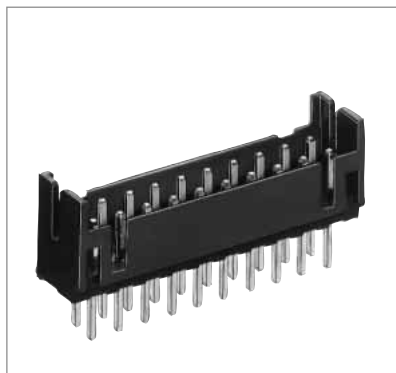
(注3) エンボス梱包品は、リールをポリエチレン包装梱包として、乾燥剤を入れております。

## ◆推奨基板パターン図

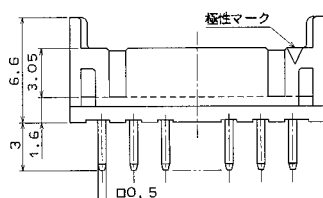
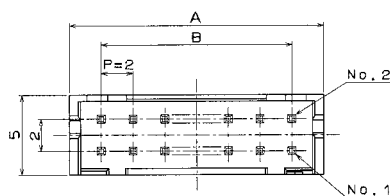


(注) 斜線部にパターンがありレジストが行なわれていない場合  
 コネクタ端子と接触する可能性がありますのでご注意ください。

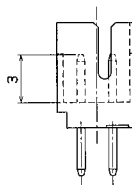
## ■ストレートピンヘッダー



●基板スルーホール径： $\phi 0.8^{+0.1}$



【仕様番号】 - \*\*、(\*\*)  
 (01) : 金めっき  
 (08) : すずめっき  
 (24) : すずめっき、マガジン梱包



単位：mm

製品番号	HRS No.	極数	A	B	マガジン 梱包数量	RoHS
DF11- 4DP-2DSA(**)	CL543-0517-5-**	4	6.0	2.0	81個	○
DF11- 6DP-2DSA(**)	CL543-0518-8-**	6	8.0	4.0	61	
DF11- 8DP-2DSA(**)	CL543-0519-0-**	8	10.0	6.0	49	
DF11-10DP-2DSA(**)	CL543-0520-0-**	10	12.0	8.0	40	
DF11-12DP-2DSA(**)	CL543-0521-2-**	12	14.0	10.0	34	
DF11-14DP-2DSA(**)	CL543-0522-5-**	14	16.0	12.0	30	
DF11-16DP-2DSA(**)	CL543-0523-8-**	16	18.0	14.0	27	
DF11-18DP-2DSA(**)	CL543-0524-0-**	18	20.0	16.0	24	

製品番号	HRS No.	極数	A	B	マガジン 梱包数量	RoHS
DF11-20DP-2DSA(**)	CL543-0525-3-**	20	22.0	18.0	22個	○
DF11-22DP-2DSA(**)	CL543-0526-6-**	22	24.0	20.0	20	
DF11-24DP-2DSA(**)	CL543-0527-9-**	24	26.0	22.0	18	
DF11-26DP-2DSA(**)	CL543-0528-1-**	26	28.0	24.0	17	
DF11-28DP-2DSA(**)	CL543-0529-4-**	28	30.0	26.0	16	
DF11-30DP-2DSA(**)	CL543-0530-3-**	30	32.0	28.0	15	
DF11-32DP-2DSA(**)	CL543-0531-6-**	32	34.0	30.0	14	

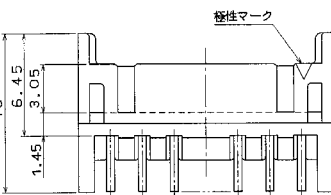
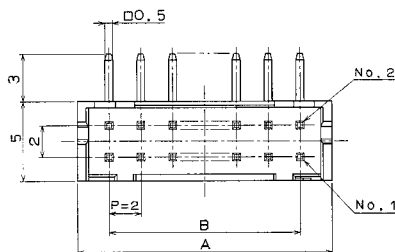
(注1) 仕様番号 (01)、(08) の販売数量は1パック (100個入) 単位ですので、パック単位でご注文ください。

(注2) マガジン梱包品は、マガジン梱包数量の倍数 (個数) にてご注文ください。

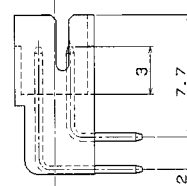
## ■ライトアングルピンヘッダー



●基板スルーホール径： $\phi 0.8^{+0.1}$



【仕様番号】 - \*\*、(\*\*)  
 (52) : 金めっき、マガジン梱包  
 (24) : すずめっき、マガジン梱包



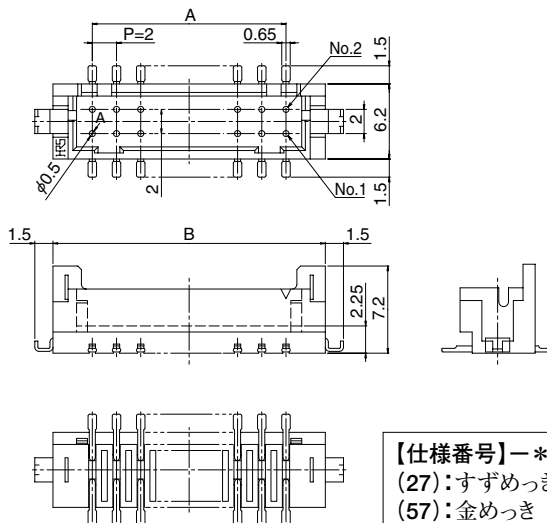
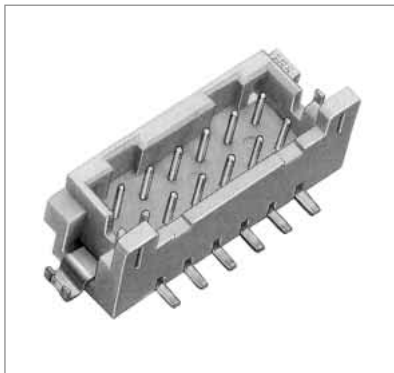
単位：mm

製品番号	HRS No.	極数	A	B	マガジン 梱包数量	RoHS
DF11- 4DP-2DS(**)	CL543-0533-1-**	4	6.0	2.0	81個	○
DF11- 6DP-2DS(**)	CL543-0534-4-**	6	8.0	4.0	61	
DF11- 8DP-2DS(**)	CL543-0535-7-**	8	10.0	6.0	48	
DF11-10DP-2DS(**)	CL543-0536-0-**	10	12.0	8.0	40	
DF11-12DP-2DS(**)	CL543-0537-2-**	12	14.0	10.0	34	
DF11-14DP-2DS(**)	CL543-0538-5-**	14	16.0	12.0	30	
DF11-16DP-2DS(**)	CL543-0539-8-**	16	18.0	14.0	27	
DF11-18DP-2DS(**)	CL543-0540-7-**	18	20.0	16.0	24	

製品番号	HRS No.	極数	A	B	マガジン 梱包数量	RoHS
DF11-20DP-2DS(**)	CL543-0541-0-**	20	22.0	18.0	22個	○
DF11-22DP-2DS(**)	CL543-0542-2-**	22	24.0	20.0	20	
DF11-24DP-2DS(**)	CL543-0543-5-**	24	26.0	22.0	18	
DF11-26DP-2DS(**)	CL543-0544-8-**	26	28.0	24.0	17	
DF11-28DP-2DS(**)	CL543-0545-0-**	28	30.0	26.0	16	
DF11-30DP-2DS(**)	CL543-0546-3-**	30	32.0	28.0	15	
DF11-32DP-2DS(**)	CL543-0547-6-**	32	34.0	30.0	14	

(注) マガジン梱包品は、マガジン梱包数量の倍数 (個数) にてご注文ください。

## ■ストレートピンヘッダー (SMT)



【仕様番号】-\*\*、(\*\*)  
 (27):すずめっき エンボス梱包(吸着キャップ付)  
 (57):金めっき エンボス梱包(吸着キャップ付)

単位: mm

すずめっき		金めっき		極数	A	B	C	RoHS
製品番号	HRS No.	製品番号	HRS No.					
DF11CZ- 4DP-2V(27)	CL0543-2047-4-27	DF11C- 4DP-2V(57)	CL0543-0682-1-57	4	2.0	8.5	8.7	○
DF11CZ- 6DP-2V(27)	CL0543-2048-7-27	DF11C- 6DP-2V(57)	CL0543-0683-4-57	6	4.0	10.5	10.7	
DF11CZ- 8DP-2V(27)	CL0543-2049-0-27	DF11C- 8DP-2V(57)	CL0543-0684-7-57	8	6.0	12.5	12.7	
DF11CZ-10DP-2V(27)	CL0543-2050-9-27	DF11C-10DP-2V(57)	CL0543-0685-0-57	10	8.0	14.5	14.7	
DF11CZ-12DP-2V(27)	CL0543-2051-1-27	DF11C-12DP-2V(57)	CL0543-0686-2-57	12	10.0	16.5	16.7	
DF11CZ-14DP-2V(27)	CL0543-2052-4-27	DF11C-14DP-2V(57)	CL0543-0687-5-57	14	12.0	18.5	18.7	
DF11CZ-16DP-2V(27)	CL0543-2053-7-27	DF11C-16DP-2V(57)	CL0543-0688-8-57	16	14.0	20.5	20.7	
DF11CZ-18DP-2V(27)	CL0543-2054-0-27	DF11C-18DP-2V(57)	CL0543-0689-0-57	18	16.0	22.5	22.7	
DF11CZ-20DP-2V(27)	CL0543-2055-2-27	DF11C-20DP-2V(57)	CL0543-0690-0-57	20	18.0	24.5	24.7	
DF11CZ-22DP-2V(27)	CL0543-2056-5-27	DF11C-22DP-2V(57)	CL0543-0691-2-57	22	20.0	26.5	26.7	
DF11CZ-24DP-2V(27)	CL0543-2057-8-27	DF11C-24DP-2V(57)	CL0543-0692-5-57	24	22.0	28.5	28.7	
DF11CZ-26DP-2V(27)	CL0543-2058-0-27	DF11C-26DP-2V(57)	CL0543-0693-8-57	26	24.0	30.5	30.7	
DF11CZ-28DP-2V(27)	CL0543-2059-3-27	DF11C-28DP-2V(57)	CL0543-0694-0-57	28	26.0	32.5	32.7	
DF11CZ-30DP-2V(27)	CL0543-2060-2-27	DF11C-30DP-2V(57)	CL0543-0695-3-57	30	28.0	34.5	34.7	
DF11CZ-32DP-2V(27)	CL0543-2061-5-27	DF11C-32DP-2V(57)	CL0543-0696-6-57	32	30.0	36.5	36.7	
DF11CZ-40DP-2V(27)	CL0543-2062-8-27	DF11C-40DP-2V(57)	CL0543-0697-9-57	40	38.0	44.5	44.7	

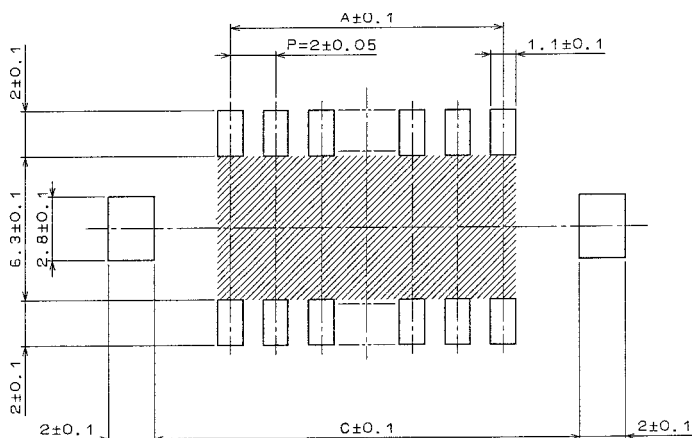
(注1) エンボス梱包品は、リールの倍数にてご注文ください。(1リール: 500個梱包)

(注2) 40極はSMT品の組合わせのみの製品化となります。

(注3) エンボス梱包品は、リールをポリエチレン包装梱包として、乾燥剤を入れております。

(注4) 実装時、嵌合面以外のモールドにふくれが生じる場合がありますが、製品性能上問題ありません。

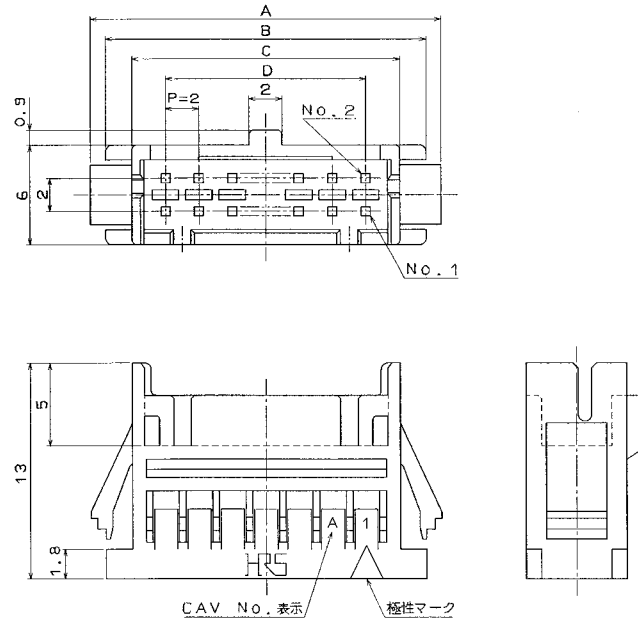
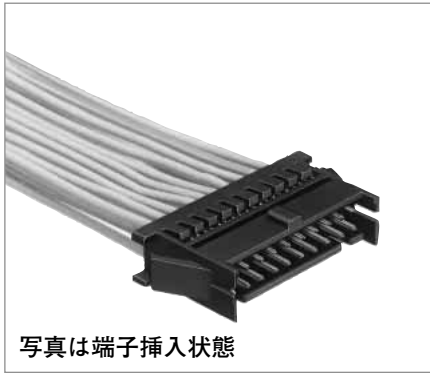
## ◆推奨基板パターン図



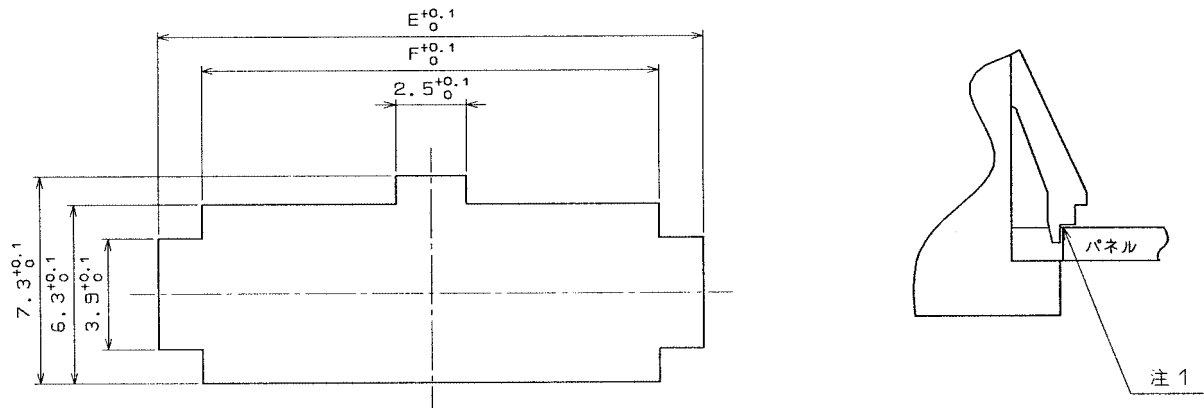
(注) 斜線部にパターンがありレジストが行なわれていない場合コネクタ端子と接触する可能性がありますのでご注意ください。



## ■中継プラグ



## ◆中継プラグパネル穴あけ寸法



(注1) パネルの引掛り部にはRが付かない面をご使用ください。

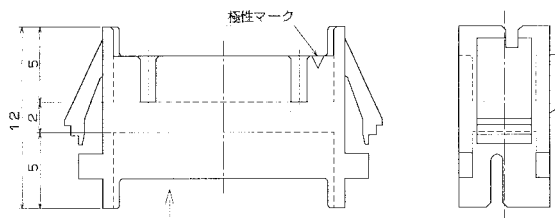
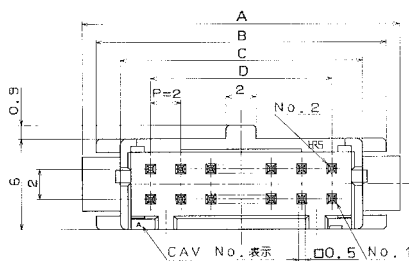
(注2) 適合パネル厚1.6～1.0mm (1.6、1.2mm以外では多少のガタが発生します。)

単位：mm

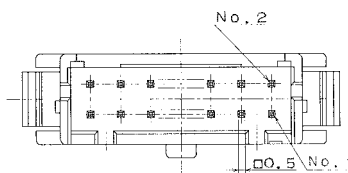
製品番号	HRS No.	極数	A	B	C	D	E	F	RoHS
DF11- 4DEP-2C	CL543-0619-5	4	11.0	9.2	6.0	2.0	9.4	6.3	○
DF11- 6DEP-2C	CL543-0620-4	6	13.0	11.2	8.0	4.0	11.4	8.3	
DF11- 8DEP-2C	CL543-0621-7	8	15.0	13.2	10.0	6.0	13.4	10.3	
DF11-10DEP-2C	CL543-0622-0	10	17.0	15.2	12.0	8.0	15.4	12.3	
DF11-12DEP-2C	CL543-0623-2	12	19.0	17.2	14.0	10.0	17.4	14.3	
DF11-14DEP-2C	CL543-0624-5	14	21.0	19.2	16.0	12.0	19.4	16.3	
DF11-16DEP-2C	CL543-0625-8	16	23.0	21.2	18.0	14.0	21.4	18.3	
DF11-18DEP-2C	CL543-0626-0	18	25.0	23.2	20.0	16.0	23.4	20.3	
DF11-20DEP-2C	CL543-0627-3	20	27.0	25.2	22.0	18.0	25.4	22.3	
DF11-22DEP-2C	CL543-0628-6	22	29.0	27.2	24.0	20.0	27.4	24.3	
DF11-24DEP-2C	CL543-0629-9	24	31.0	29.2	26.0	22.0	29.4	26.3	
DF11-26DEP-2C	CL543-0630-8	26	33.0	31.2	28.0	24.0	31.4	28.3	
DF11-28DEP-2C	CL543-0631-0	28	35.0	33.2	30.0	26.0	33.4	30.3	
DF11-30DEP-2C	CL543-0632-3	30	37.0	35.2	32.0	28.0	35.4	32.3	
DF11-32DEP-2C	CL543-0633-6	32	39.0	37.2	34.0	30.0	37.4	34.3	

(注1) 販売数量は1パック (100個入) 単位ですので、パック単位でご注文ください。

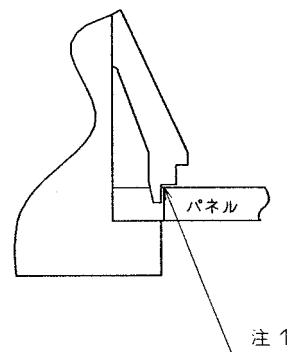
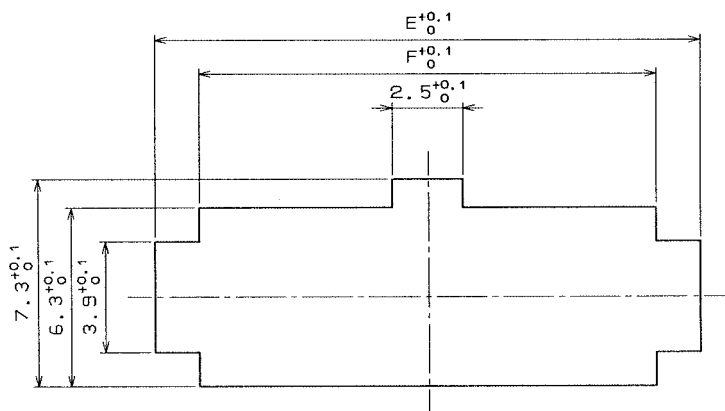
## ■ 中継アダプタ



(注) こちら側の挿抜力は高くなっています。



## ◆ 中継アダプタパネル穴あけ寸法



(注1) パネルの引掛り部にはRが付かない面をご使用ください。

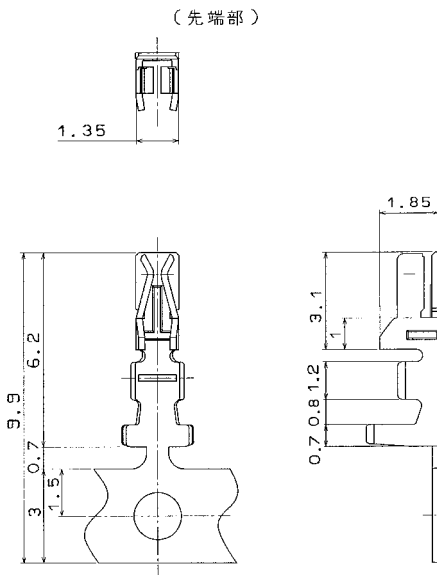
(注2) 適合パネル厚1.6~1.0mm (1.6、1.2mm以外では多少のガタが発生します。)

単位：mm

HRS No.	製品番号	極数	A	B	C	D	E	F	RoHS
DF11- 4DEP-2A	CL543-0698-1	4	11.0	9.2	6.0	2.0	9.4	6.3	○
DF11- 6DEP-2A	CL543-0699-4	6	13.0	11.2	8.0	4.0	11.4	8.3	
DF11- 8DEP-2A	CL543-0700-1	8	15.0	13.2	10.0	6.0	13.4	10.3	
DF11-10DEP-2A	CL543-0701-4	10	17.0	15.2	12.0	8.0	15.4	12.3	
DF11-12DEP-2A	CL543-0702-7	12	19.0	17.2	14.0	10.0	17.4	14.3	
DF11-14DEP-2A	CL543-0703-0	14	21.0	19.2	16.0	12.0	19.4	16.3	
DF11-16DEP-2A	CL543-0704-2	16	23.0	21.2	18.0	14.0	21.4	18.3	
DF11-18DEP-2A	CL543-0705-5	18	25.0	23.2	20.0	16.0	23.4	20.3	
DF11-20DEP-2A	CL543-0706-8	20	27.0	25.2	22.0	18.0	25.4	22.3	
DF11-22DEP-2A	CL543-0707-0	22	29.0	27.2	24.0	20.0	27.4	24.3	
DF11-24DEP-2A	CL543-0708-3	24	31.0	29.2	26.0	22.0	29.4	26.3	
DF11-26DEP-2A	CL543-0709-6	26	33.0	31.2	28.0	24.0	31.4	28.3	
DF11-28DEP-2A	CL543-0710-5	28	35.0	33.2	30.0	26.0	33.4	30.3	
DF11-30DEP-2A	CL543-0711-8	30	37.0	35.2	32.0	28.0	35.4	32.3	
DF11-32DEP-2A	CL543-0712-0	32	39.0	37.2	34.0	30.0	37.4	34.3	

(注) 販売数量は1パック (100個入) 単位ですので、パック単位でご注文ください。

## ■ソケット圧着端子



製品番号	HRS No.	種別	数量	処理	RoHS
DF11-22SCF	CL543-0601-0	リール端子	1リール 10,000本巻	すずめっき	○
DF11-22SC	CL543-0602-2	ばら端子	1パック 100本入		
DF11-2428SCF	CL543-0500-2	リール端子	1リール 10,000本巻		
DF11-2428SC	CL543-0501-5	ばら端子	1パック 100本入		
DF11A-2428SCF	CL543-0634-9	リール端子	1リール 10,000本巻	金めっき	
DF11A-2428SC	CL543-0635-1	ばら端子	1パック 100本入		
DF11-30SCF	CL543-0605-0	リール端子	1リール 10,000本巻		
DF11-30SC	CL543-0606-3	ばら端子	1パック 100本入		
DF11-22SCFA(04)	CL543-0603-5-04	リール端子	1リール 10,000本巻	金めっき	
DF11-22SCA	CL543-0604-8	ばら端子	1パック 100本入		
DF11-2428SCFA(04)	CL543-0550-0-04	リール端子	1リール 10,000本巻		
DF11-2428SCA	CL543-0551-3	ばら端子	1パック 100本入		
DF11-30SCFA(04)	CL543-0607-6-04	リール端子	1リール 10,000本巻		
DF11-30SCA	CL543-0608-9	ばら端子	1パック 100本入		

(注) DF11A-2428SCF/SCは、錫めっきの低挿抜力タイプ

### ●適合電線(すずめっき軟銅線)

導体サイズ(芯線構成)	被覆外径
AWG 22 (17本/0.16mm)	φ 1.2~φ 1.45mm
AWG 24 (11本/0.16mm)	φ 0.9~φ 1.45mm
AWG 26 (7本/0.16mm)	
AWG 28 (7本/0.127mm)	φ 0.75~φ 1.2mm
AWG 30 (7本/0.1mm)	

(注1) 適合電線以外の電線をご使用の際は、弊社営業担当へご相談ください。

(注2) DF11-22SCF/SC/SCFA/SCAはUL1061専用。

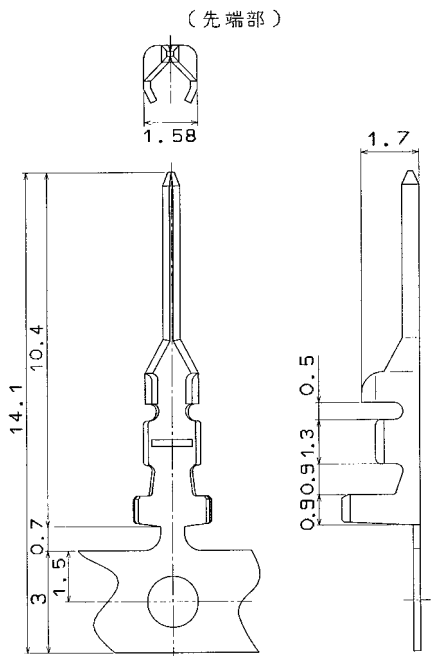
### ●推奨電線

UL1061、UL1007 (注2)

### ●ストリップ長

1.7~2.3mm

## ■中継プラグ用圧着端子



製品番号	HRS No.	種別	数量	処理	RoHS
DF11-EP2428PCF	CL543-0615-4	リール端子	1リール 10,000本巻	すずめっき	○
DF11-EP2428PC	CL543-0616-7	ばら端子	1パック 100本入		
DF11-EP2428PCFA	CL543-0617-0	リール端子	1リール 10,000本巻	金めっき	
DF11-EP2428PCA	CL543-0618-2	ばら端子	1パック 100本入		

### ●適合電線(すずめっき軟銅線)

導体サイズ(芯線構成)	被覆外径
AWG 24 (11本/0.16mm)	φ 0.9~φ 1.45mm
AWG 26 (7本/0.16mm)	
AWG 28 (7本/0.127mm)	

(注) 適合電線以外の電線をご使用の際は、弊社営業担当へご相談ください。

### ●推奨電線

UL1061、UL1007

### ●ストリップ長

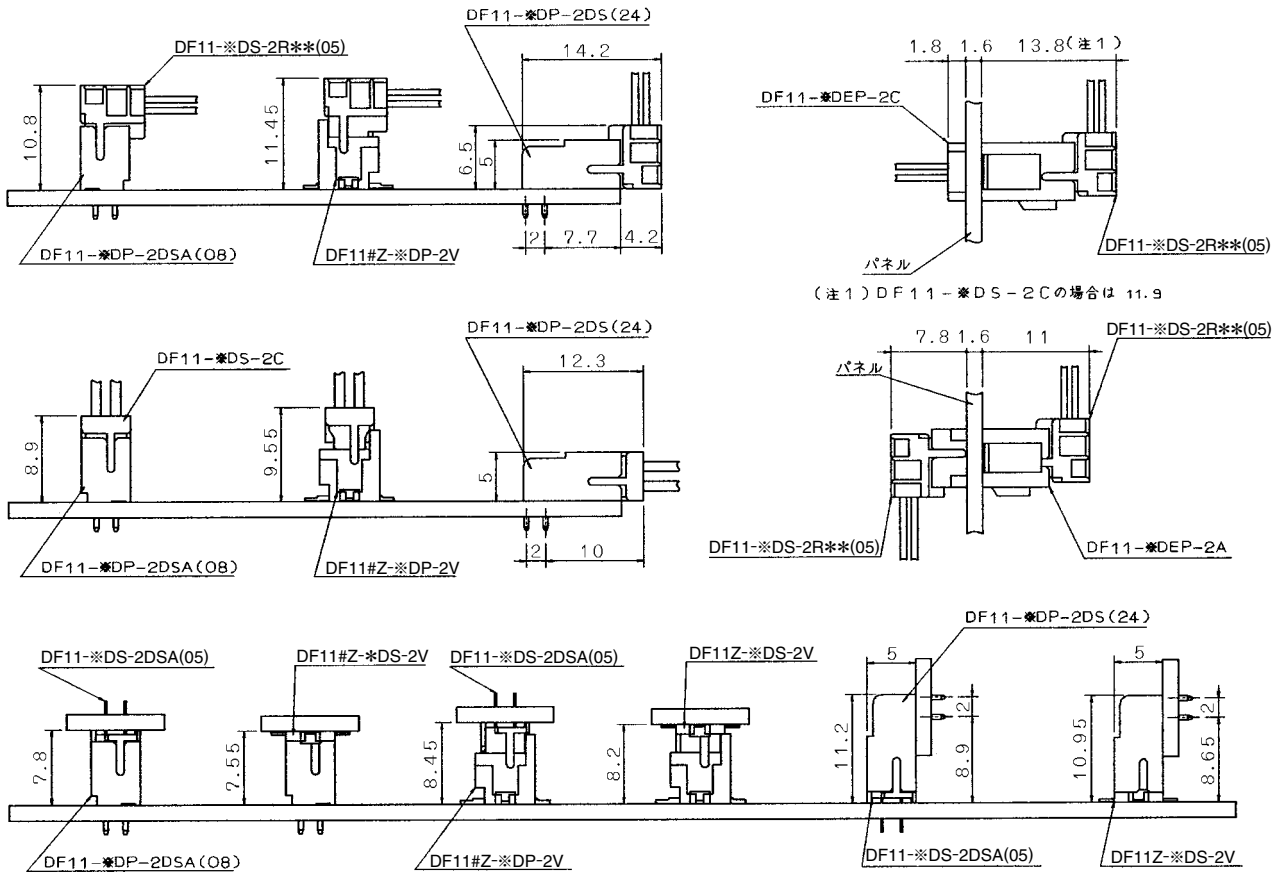
1.9~2.3mm

## ◆適用圧着工具

種類	製品番号	HRS No.	適合コンタクト
アプリケーション	AP105-DF11-22S	CL901-4529-7	DF11 -22SCF/SCFA(04)
	AP105-DF11-2428S	CL901-4511-1	DF11 -2428SCF/SCFA(04) DF11A-2428SCF
	AP105-DF11-30S	CL901-4532-1	DF11 -30SCF/SCFA(04)
	AP105-DF11-EP2428P	CL901-4528-4	DF11 -EP2428PCF/PCFA
プレス本体	CM-105	CL901-0005-4	—
	DF11-TA22HC	CL550-0228-6	DF11 -22SC/SCA
	DF11-TA2428HC	CL550-0197-4	DF11 -2428SC/SCA DF11A-2428SC
	DF11-TA30HC	CL550-0230-8	DF11 -30SC/SCA
手動圧着工具	DF11EP-TA2428HC	CL550-0227-3	DF11 -EP2428PC/PCA
	DF11-TA2428HC	CL550-0227-3	DF11 -EP2428PC/PCA
抜き工具	DF-C-PO (B)	CL550-0179-2	DF11 -**** SCF DF11 -EP**** PCF

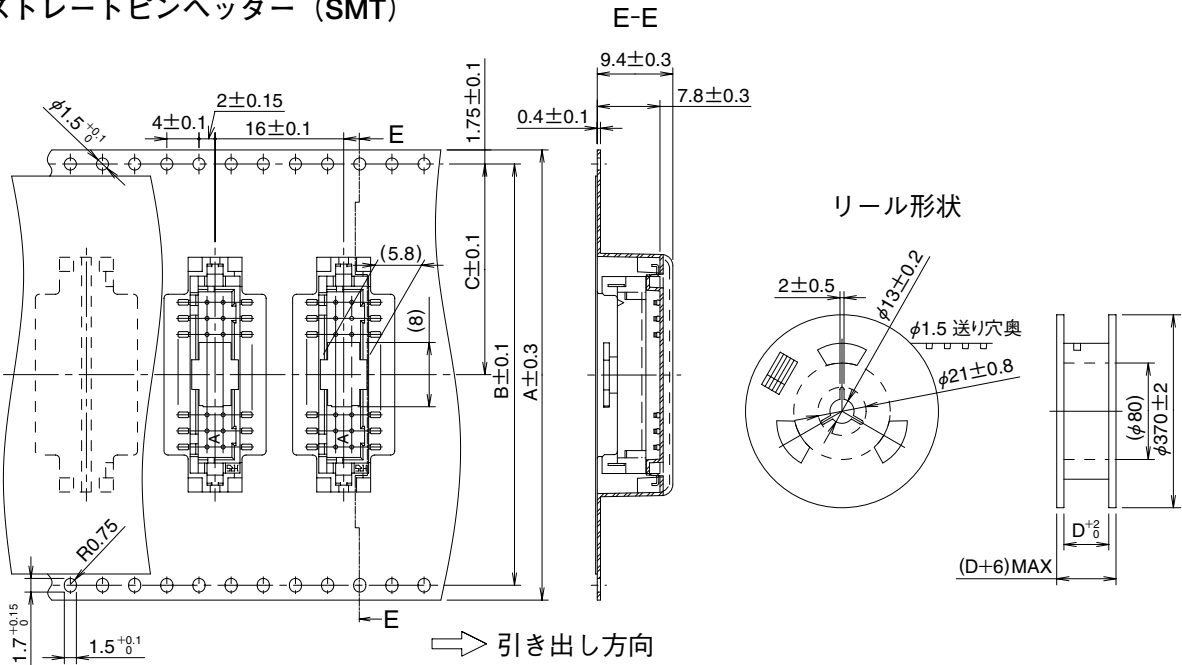
(注) 弊社指定の工具以外が原因で発生した問題につきましては、保証の対象外となります。

◆アプリケーション図



### ◆エンボステープキャリア寸法図 (JIS-C-0806準拠)

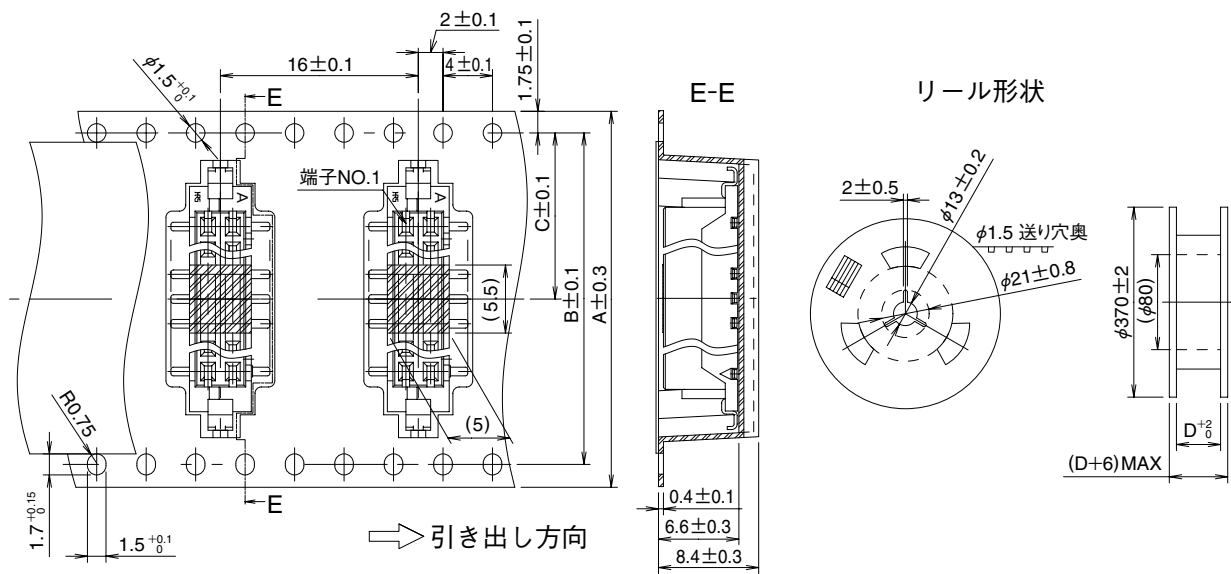
#### ●ストレートピンヘッダー (SMT)



単位：mm

製品種別	寸法	極数	A	B	C	D
DF11CZ-**-**DP-2V (27) DF11C-**-**DP-2V (57)		4~8	24.0	—	11.5	24.4
		10~12	32.0	28.4	14.2	32.4
		14~22	44.0	40.4	20.2	44.4
		24~32	56.0	52.4	26.2	56.4
		40	72.0	68.4	34.2	72.4

#### ●レセプタクル (SMT)

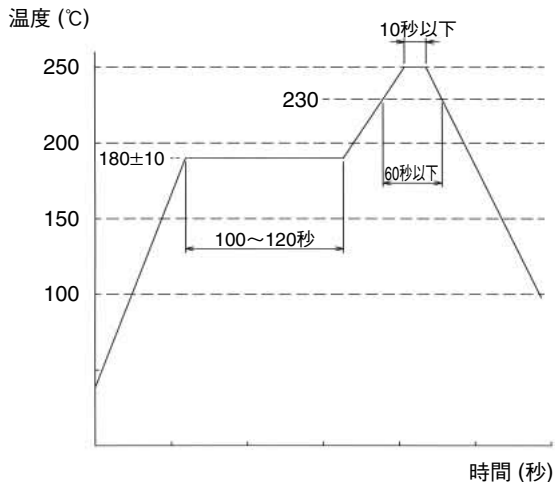


単位：mm

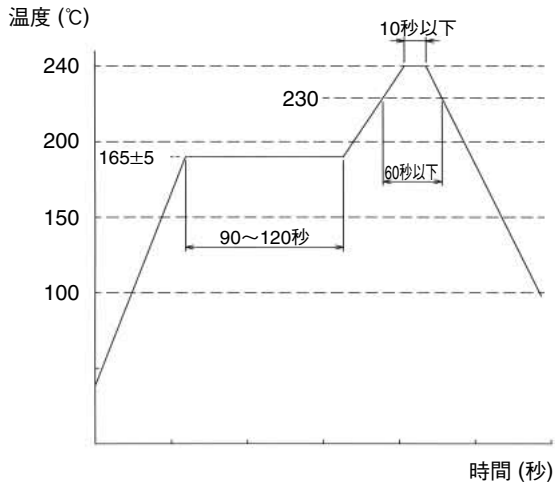
製品種別	寸法	極数	A	B	C	D
DF11CZ-**-**DS-2V		4~8	24.0	—	11.5	24.4
		10~12	32.0	28.4	14.2	32.4
		14~18	44.0	40.4	20.2	44.4
		20	56.0	52.4	26.2	56.4
		22	44.0	40.4	20.2	44.4
		24~32	56.0	52.4	26.2	56.4
		40	72.0	68.4	34.2	72.4

◆使用上のご注意

1.推奨温度プロファイル (SMT)



- (注1) 同条件にて2回まで可。ただし、1回目と2回目の間は常温になっていること。
- (注2) 温度はコネクタリード部の基板表面温度を表わします。
- (注3) 本条件は、エンボス梱包品 (防湿梱包品) に適用されます。(開封後168時間以内)



- (注4) 本条件は、防湿梱包されていないエンボス梱包及び、防湿梱包から開封後168時間経過したエンボス梱包品に適用されます。

2.推奨手はんだ条件 (SMT)	はんだごて温度：290±10℃、はんだ時間：2秒以内
3.推奨スクリーン厚さ (SMT)	0.15～0.2mm
4.基板の反り (SMT)	コネクタ両端部を基準とし、コネクタ中央部にてMax0.03mm
5.推奨はんだ付け条件 (DIP)	<ul style="list-style-type: none"> <li>■自動はんだ装置によるフロー条件：はんだ温度 250±5℃、はんだ時間 10秒以内</li> <li>■手はんだ条件：はんだごて温度 290±10℃、はんだ時間 2秒以内</li> </ul>
6.洗浄条件	「ナイロンコネクタ使用の手引き」をご参照ください。
7.結線条件	「ナイロンコネクタ使用の手引き」をご参照ください。
8.取り扱い事項	「ナイロンコネクタ使用の手引き」をご参照ください。