

# プリント基板用コネクタ(機器内用) 1.25mmピッチ・基板対電線接続用

- 1.25mmピッチ・1列型
- 基板対電線(圧着結線式)接続用
- 基板側/サーフェスマウントタイプ(SMT)

## IL-Z Series

コンタクトピッチ1.25mm(1列)、実装高さ3.45mmのロープロファイル薄型設計の基板対電線接続用コネクタです。基板取付側のSMTタイプピンヘッドと相手電線側のソケットハウジング(圧着式ソケットコンタクト装着)で構成されます。VTR、テレビをはじめ各種民生機器、OA機器、計測機器、その他幅広い分野にご利用頂けます。

### ■特長

#### ●高密度実装と自動実装に対応

ピンヘッドは、自動実装対応のサーフェスマウントタイプです。半田付け時の浮き上がり防止と基板上の保持力を強化するホールドダウン(金属製)を装備。インシュレータは、耐熱性に優れたPPS材を使用し、リフローソルダが可能です。

#### ●結線容易な圧着式

電線側は、仕上がりが均一で作業性に優れた圧着式で、多量の結線用に便利な半自動圧着機及び手動式圧着工具を完備しております。

#### ●高信頼ソケットコンタクト

接触部最深位置に小突起があり、相手ポストの挿入接触によりネジリバネ作用が働き、常に安定した接触が得られる高信頼構造です。

#### ●ボックス型ピンヘッド

四面に壁を持つボックス型で、相手ソケットの誤挿入やこじりによる悪影響及び倒れ込み等を防止します。

#### ●軽ロック構造

ソケットハウジング中央の突起とピンヘッド壁面のロック穴との嵌合による軽ロック構造です。

#### ●段差付きソケットハウジング

ハウジング端末部に指先が引掛かる段差があり、小型でも引き抜きが容易に出来ます。

### ■ご注意

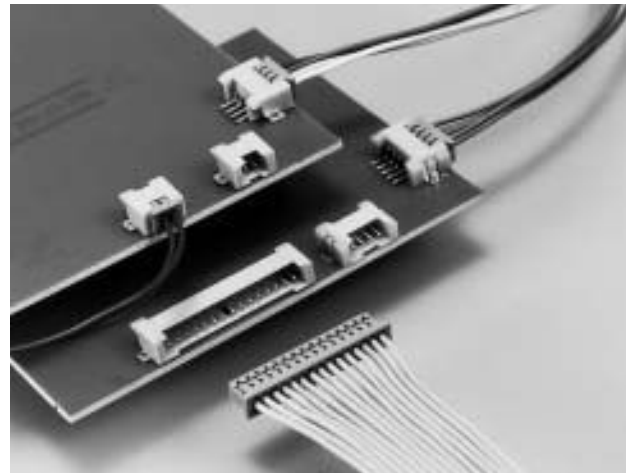
当シリーズに掲載の結線機、コンタクト引抜工具等、工具類のRoHS対応については、別途弊社営業部までお問い合わせ下さい。

### ■材料/仕上

構成部品	材料/仕上
ソケットハウジング	66ナイロン(UL94V-0、ライトブラウン)
ソケットコンタクト	パネ用リン青銅/錫メッキ

### SMT型ピンヘッドの場合

インシュレータ	PPS(UL94V-0、淡灰色)
ピンコンタクト	黄銅/錫メッキ
ホールドダウン	リン青銅/錫又は錫合金メッキ



### ■種類/組合せ

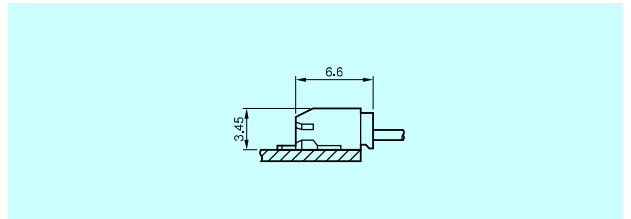
- ライトアングルピンヘッド  
SMTタイプ  
IL-Z-※PL-SMTYE



- ソケットハウジング  
IL-Z-※S-S125C3



- 圧着式ソケットコンタクト  
IL-Z-C3-A-15000



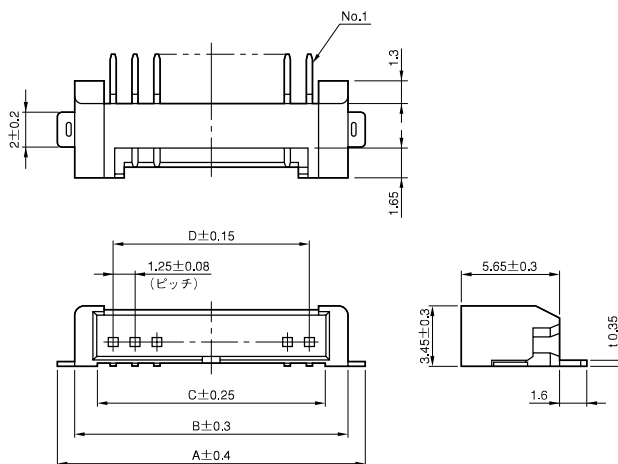
### ■一般仕様

極数	2~15
コンタクトピッチ	1.25mmピッチ、1列
定格電流	1A
定格電圧	AC, DC200V
耐電圧	AC500Vr.m.s.(1分間)
絶縁抵抗	100MΩ以上
接触抵抗	20mΩ以下
使用温度	-40℃ ~ +70℃
適用電線	AWG#32~#28相当の撚線

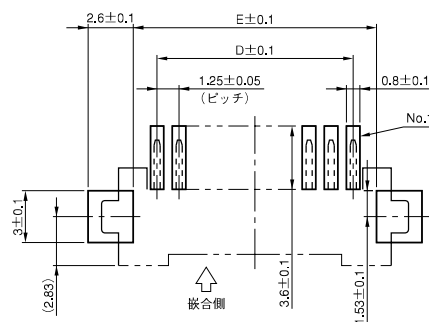
基板対電線接続用コネクタ（機器内用）  
1.25mmピッチ・IL-Zシリーズ

■ピンヘッダ(サーフェスマウントタイプ)  
ライトアングルタイプ

単位：mm



適合基板寸法(参考・装着面)



■品名/寸法

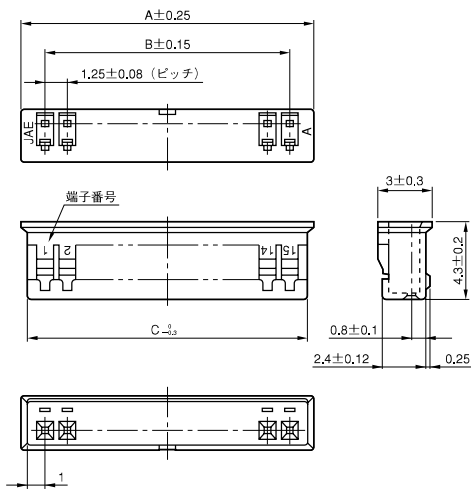
極数	品名		A	B	C	D	E
	単品	エンボステーピング品(注1)					
2	IL-Z-2PL-SMTYE	IL-Z-2PL-SMTYE-R1500	7.65	5.65	3.15	1.25	4.45
3	IL-Z-3PL-SMTYE	IL-Z-3PL-SMTYE-R1500	8.9	6.9	4.4	2.5	5.7
4	IL-Z-4PL-SMTYE	IL-Z-4PL-SMTYE-R1500	10.15	8.15	5.65	3.75	6.95
5	IL-Z-5PL-SMTYE	IL-Z-5PL-SMTYE-R1500	11.4	9.4	6.9	5.0	8.2
6	IL-Z-6PL-SMTYE	IL-Z-6PL-SMTYE-R1500	12.65	10.65	8.15	6.25	9.45
7	IL-Z-7PL-SMTYE	IL-Z-7PL-SMTYE-R1500	13.9	11.9	9.4	7.5	10.7
8	IL-Z-8PL-SMTYE	IL-Z-8PL-SMTYE-R1500	15.15	13.15	10.65	8.75	11.95
9	IL-Z-9PL-SMTYE	IL-Z-9PL-SMTYE-R1500	16.4	14.4	11.9	10.0	13.2
10	IL-Z-10PL-SMTYE	IL-Z-10PL-SMTYE-R1500	17.65	15.65	13.15	11.25	14.45
11	IL-Z-11PL-SMTYE	IL-Z-11PL-SMTYE-R1500	18.9	16.9	14.4	12.5	15.7
12	IL-Z-12PL-SMTYE	IL-Z-12PL-SMTYE-R1500	20.15	18.15	15.65	13.75	16.95
13	IL-Z-13PL-SMTYE	IL-Z-13PL-SMTYE-R1500	21.4	19.4	16.9	15.0	18.2
14	IL-Z-14PL-SMTYE	IL-Z-14PL-SMTYE-R1500	22.65	20.65	18.15	16.25	19.45
15	IL-Z-15PL-SMTYE	IL-Z-15PL-SMTYE-R1500	23.9	21.9	19.4	17.5	20.7

(注1)エンボステーピング品：コネクタ1,500個／1リール(詳細は別途お問い合わせ下さい。)

■ソケットハウジング／圧着式ソケットコンタクト

単位：mm

●ソケットハウジング

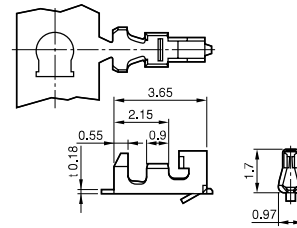


●ソケットコンタクト(圧着式)

リール状マガジンアセンブリ  
15,000本／1リール



品名：IL-Z-C3-A-15000



●適用電線

電線サイズ(燃線)	被覆外径
AWG #32~#30相当	φ0.5~φ0.8mm
AWG #28相当	φ0.7~φ1.0mm

■結線機・工具

結線機・工具の仕様及び作業手順など詳細については、別途取扱い説明書及び作業手順書をご参照下さい。尚、工具類のRoHS対応については、別途弊社営業部までお問い合わせ下さい。

半自動圧着機

プレス：CP215-5B  
アプリケーション：3502-ILZ-2

手動式圧着工具：

CT150-4C-ILZ



■品名／寸法

極数	品名	A	B	C
2	IL-Z-2S-S125C3	3.95	1.25	3.25
3	IL-Z-3S-S125C3	5.2	2.5	4.5
4	IL-Z-4S-S125C3	6.45	3.75	5.75
5	IL-Z-5S-S125C3	7.7	5	7
6	IL-Z-6S-S125C3	8.95	6.25	8.25
7	IL-Z-7S-S125C3	10.2	7.5	9.5
8	IL-Z-8S-S125C3	11.45	8.75	10.75
9	IL-Z-9S-S125C3	12.7	10	12
10	IL-Z-10S-S125C3	13.95	11.25	13.25
11	IL-Z-11S-S125C3	15.2	12.5	14.5
12	IL-Z-12S-S125C3	16.45	13.75	15.75
13	IL-Z-13S-S125C3	17.7	15	17
14	IL-Z-14S-S125C3	18.95	16.25	18.25
15	IL-Z-15S-S125C3	20.2	17.5	19.5

コンタクト挿入工具：

IT205-1-ILZ



コンタクト引抜工具：

ET-ILZ

