

2.5mmピッチ・1列型
基板対電線 (圧着結線式) 接続用
基板側 / スルーホール半田付け

IL-G Series

IL-Gシリーズはピンヘッドとソケットハウジング (圧着式) で構成する基板対電線接続用ツープースタイプのコネクタです。コンタクトピッチ2.5mm、実装高さ10mm (ストレートの場合) のロープロファイル小型タイプです。

特長

結線容易な圧着式

電線側は、仕上がりが均一で作業性に優れた圧着式で、多量の結線用半自動圧着機及び手動式圧着工具を完備しております。

誤嵌合防止構造

ピンヘッド壁面のガイド溝とソケットハウジングのキーの組合せによる誤嵌合防止構造と逆差し防止構造により、確実な嵌合が出来ます。

軽ロック構造

ピンヘッドとソケットハウジング両サイドの突起との掛かり合いにより軽ロックされます。

段差付きソケットハウジング

ハウジング端末部に指先が引掛かる段差が有り小型でも引き抜きが容易に出来ます。

ご注意

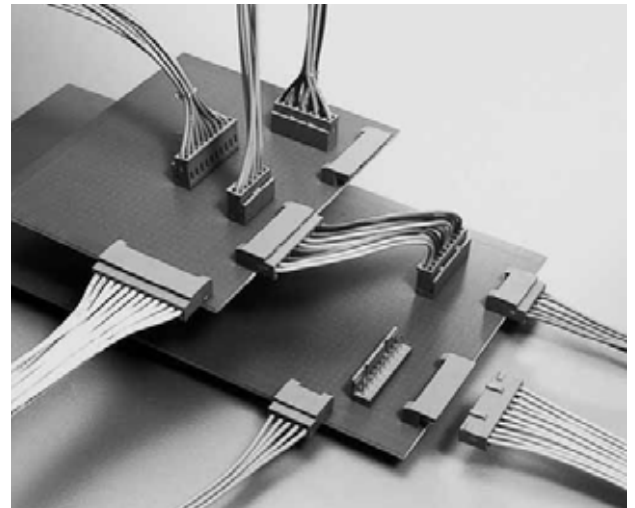
当シリーズに掲載の結線機、コンタクト引抜工具等、工具類のRoHS対応については、別途弊社営業部までお問い合わせ下さい。

一般仕様

極数	2~15
コンタクトピッチ	2.5mmピッチ、1列
定格電流	3A
定格電圧	AC, DC500V
耐電圧	AC1500Vr.m.s(1分間)
絶縁抵抗	100M 以上
接触抵抗	20m 以下
使用温度	-40 ~ +85
適用電線	AWG#28 ~ #22相当の撚線
適用基板	厚さ1.6~2.6mm、穴径 1.1±0.1mm

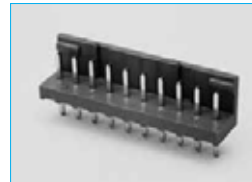
材料/仕上

構成部品	材料/仕上
インシュレータ	66ナイロン(UL94V-0、ライトブラウン)
ソケットコンタクト	バネ用リン青銅 / 錫メッキ
ピンコンタクト	黄銅 / ニッケル上錫メッキ

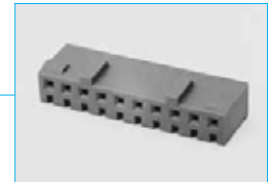


種類 / 組合せ

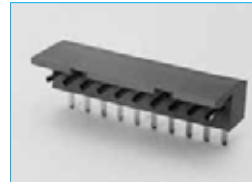
ストレートピンヘッド
IL-G-P-S3T2-SA



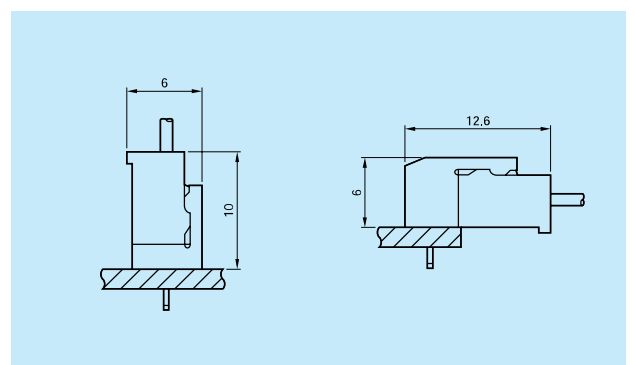
ソケットハウジング
IL-G-S-S3C2-SA



ライトアングルピンヘッド
IL-G-P-S3L2-SA



圧着型ソケットコンタクト
IL-G-C2-SC-10000

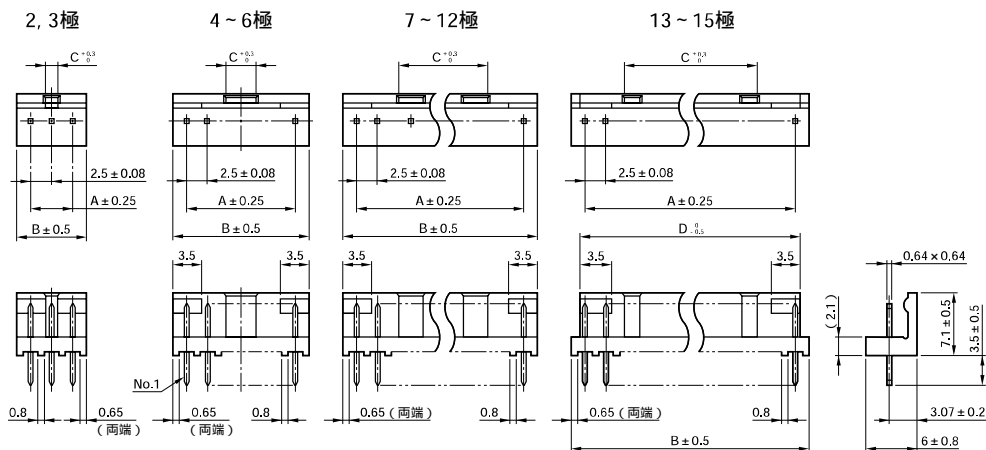


基板対電線接続用コネクタ(機器内用)
2.5mmピッチ・IL-Gシリーズ

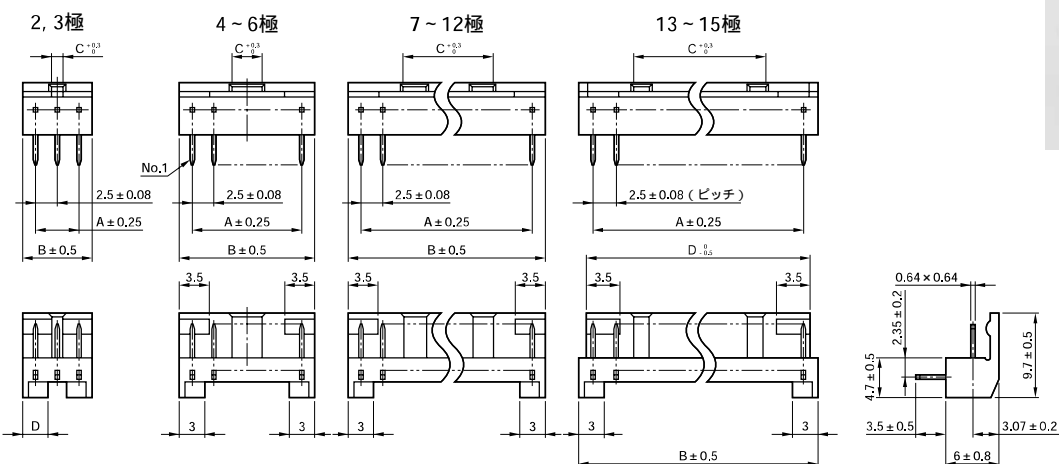
ピンヘッド(スルーホールタイプ)
ストレートタイプ/ライトアングルタイプ

単位: mm

ストレートタイプ



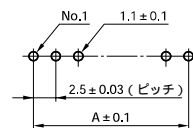
ライトアングルタイプ



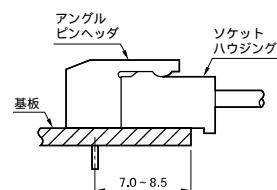
品名/寸法

極数	品名		A	B	C	D
	ストレートタイプ	ライトアングルタイプ				
2	IL-G-2P-S3T2-SA	IL-G-2P-S3L2-SA	2.5	5.5	1.5	1.7
3	IL-G-3P-S3T2-SA	IL-G-3P-S3L2-SA	5	8	2	3
4	IL-G-4P-S3T2-SA	IL-G-4P-S3L2-SA	7.5	10.5	2.5	-
5	IL-G-5P-S3T2-SA	IL-G-5P-S3L2-SA	10	13	3	-
6	IL-G-6P-S3T2-SA	IL-G-6P-S3L2-SA	12.5	15.5	3.5	-
7	IL-G-7P-S3T2-SA	IL-G-7P-S3L2-SA	15	18	6	-
8	IL-G-8P-S3T2-SA	IL-G-8P-S3L2-SA	17.5	20.5	8.5	-
9	IL-G-9P-S3T2-SA	IL-G-9P-S3L2-SA	20	23	11	-
10	IL-G-10P-S3T2-SA	IL-G-10P-S3L2-SA	22.5	25.5	13.5	-
11	IL-G-11P-S3T2-SA	IL-G-11P-S3L2-SA	25	28	16	-
12	IL-G-12P-S3T2-SA	IL-G-12P-S3L2-SA	27.5	30.5	18.5	-
13	IL-G-13P-S3T2-SA	IL-G-13P-S3L2-SA	30	33	21.3	31.4
14	IL-G-14P-S3T2-SA	IL-G-14P-S3L2-SA	32.5	35.5	23.8	33.9
15	IL-G-15P-S3T2-SA	IL-G-15P-S3L2-SA	35	38	26.3	36.4

基板取付寸法(参考・装着面)



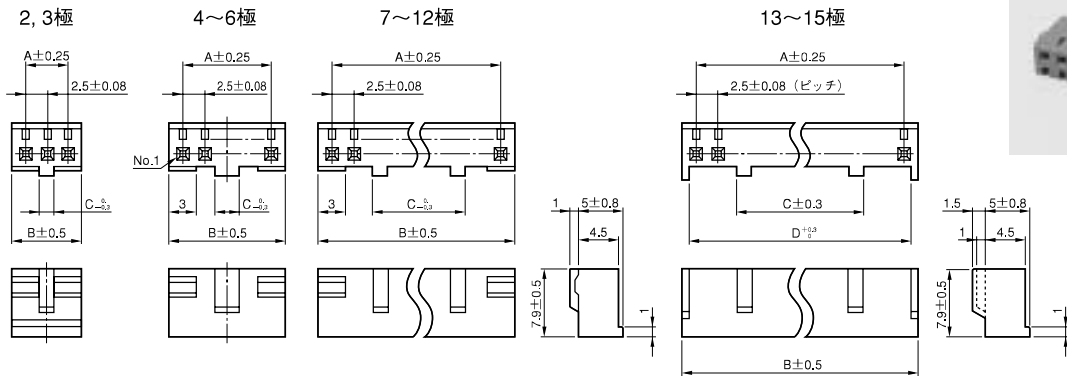
(注)ライトアングルピンヘッドの取付位置
基板の縁からピンヘッド取付穴までの寸法
を7.0~8.5mmの範囲で設定して下さい。



■ソケットハウジング/圧着式ソケットコンタクト

単位：mm

●ソケットハウジング



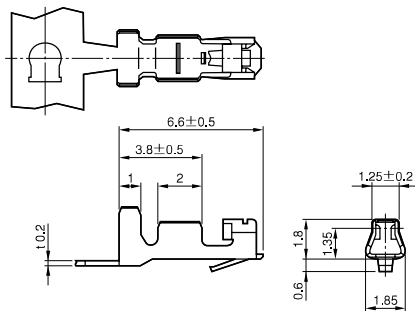
■品名/寸法

極数	品名	A	B	C	D
2	IL-G-2S-S3C2-SA	2.5	5.5	1.4	—
3	IL-G-3S-S3C2-SA	5	8	1.9	—
4	IL-G-4S-S3C2-SA	7.5	10.5	2.4	—
5	IL-G-5S-S3C2-SA	10	13	2.9	—
6	IL-G-6S-S3C2-SA	12.5	15.5	3.4	—
7	IL-G-7S-S3C2-SA	15	18	5.9	—
8	IL-G-8S-S3C2-SA	17.5	20.5	8.4	—
9	IL-G-9S-S3C2-SA	20	23	10.9	—
10	IL-G-10S-S3C2-SA	22.5	25.5	13.4	—
11	IL-G-11S-S3C2-SA	25	28	15.9	—
12	IL-G-12S-S3C2-SA	27.5	30.5	18.4	—
13	IL-G-13S-S3C2-SA	30	33	20.9	31.3
14	IL-G-14S-S3C2-SA	32.5	35.5	23.4	33.8
15	IL-G-15S-S3C2-SA	35	38	25.9	36.3

●ソケットコンタクト(圧着式)

リール状マガジンアッセンブリ
10,000本/1リール

品名：IL-G-C2-SC-10000



手動式圧着工具：CT150型



コンタクト引抜/ラッチ起し工具：
JET-IL-G-NO2



適用電線(撚線)		圧着結線機品名	
AWG No.	被覆外径	手動式工具	半自動機
#28~#26	φ1.0~φ1.3mm	CT150-1-ILG	プレス：CP215-5B アプリケーション：3502-ILG-2
#26~#24	φ1.2~φ1.5mm	CT150-1B-ILG	
#24~#22	φ1.4~φ1.7mm	CT150-1C-ILG	

(注) 結線機・工具の仕様及び作業手順など詳細については、別途取扱説明書及び作業手順書をご参照下さい。尚、工具類のRoHS対応については、別途弊社営業部までお問い合わせ下さい。