

LCDインターフェース用
1.0mmピッチ・基板対ケーブル接続用

RoHS対応品

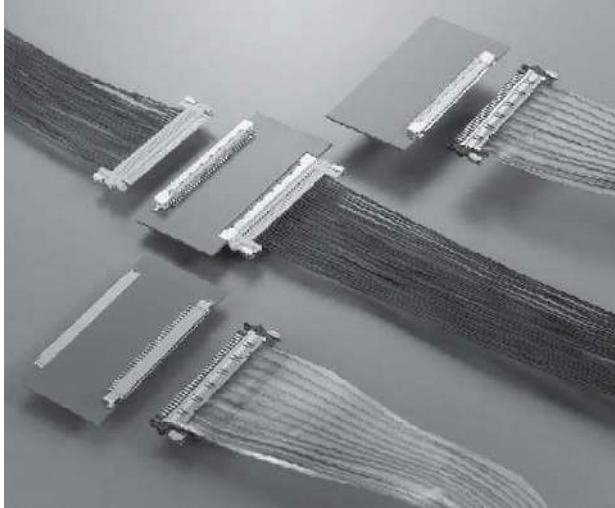
Technology to Inspire Innovation

航空電子

No-113

発行
2018.4改2

FI-X シリーズコネクタ



■一般仕様

極数	30極
定格電流	1A
耐電圧	AC500Vr.m.s(1分間)
絶縁抵抗	100MΩ以上
接触抵抗	40mΩ以下
適用電線	AWG#30～#36 (ディスクリートワイヤ)
使用温度	-40℃～+80℃

■用途

LCDモニタ、LCD TV等各種電子機器

FI-Xシリーズは、LVDS(低電圧差動伝送)等の高速差動伝送に対応した、1.0mmピッチの基板対ケーブル接続用コネクタです。実装高さ1.5mm(基板落とし込み型・スタンダードタイプ)の小型ロープロファイルタイプです。

金属シェルや、基板へのグランド接続強化による優れたEMI対策構造と、衝撃や振動に強いメカニカルロック構造を持つ高性能・高信頼型コネクタです。

LCDモニタのLCDインターフェースをはじめ、幅広い用途にご使用頂けます。

■特長

- 高密度実装対応の基板対ケーブル接続用コネクタです。
- 基板側レセプタクルは、実装高さ1.5mm(基板落とし込み型・スタンダードタイプの場合)のロープロファイルSMTタイプです。
- レセプタクルは、モニタ/TV用LCDインターフェースにおいて、VESA*標準コネクタです。
- 高速差動伝送に対応した、高水準のインピーダンスマッチングを実現しています。(100±10Ω)
- シールド効果に優れたEMI対策型(金属シェル付き)です。
- ケーブル側プラグ両サイドにロックレバーを装備した、衝撃や振動に強いメカニカルロックタイプで、逆差し防止構造です。
- プラグ嵌合面両サイドには、嵌合時のずれを許容するガイドが有ります。挿入性に優れており、容易で確実な嵌合ができます。
- レセプタクルは、半田付け時のコネクタの浮き上がりを防止すると共に、コネクタの基板上の保持力を強化するホールダウンを装備しています。更に、ホールダウンはシェルと一体構造で、基板上面のグランドへ導通できます。
- レセプタクルは、グランドプレートを装備しています。コンタクト結線部の両端に各1本グランドプレート端子が有り、基板上面のグランドへ導通できます。
- レセプタクルは、ケーブルの煽りや引っ張りによるコネクタの破損を防止するため、機械的強度を高めています。
- ケーブル側プラグは、ディスクリートワイヤ用圧着結線型です。
- レセプタクルは、自動実装対応のエンボステーピングにて供給できます。

*VESA: Video Electronics Standards Association

■ご注意

電気用品安全法の適合品をお求めの場合は、電気用品安全法で定める基準を満たした認証品をお選び下さい。
認証品については弊社販売窓口までお問い合わせ下さい。

当社は、ISO9001(品質マネジメントシステム)及びISO14001(環境マネジメントシステム)の認証を取得しております。

LCDインターフェース用コネクタ 1.0mmピッチ・FI-Xシリーズ

■種類／組合わせ

30極

単位:mm

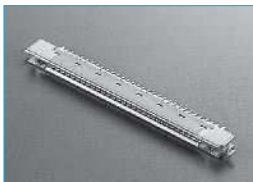
基板側レセプタクル

ケーブル側プラグ

- ライトアングル型
FI-X30SSLA-HF



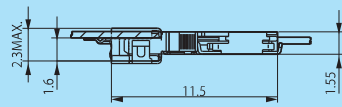
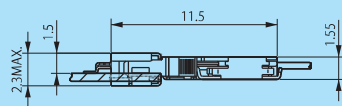
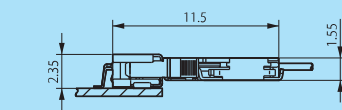
- 基板落とし込み
ライトアングル型
スタンダードタイプ
FI-XB30SSLA-HF15



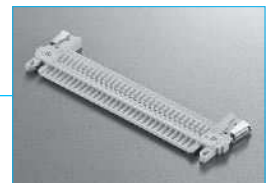
- 基板落とし込み
ライトアングル型
リバースタイプ
FI-XB30SSRLA-HF16



プラグ側:圧着結線型



- ディスクリットワイヤ用
圧着結線型
FI-X30HL



- 圧着結線型コンタクト
FI-XC3B-1-15000



■基板側レセプタクル(金属シェル付き)

ライトアングル型(SMT)・スタンダードタイプ(基板上面実装型)

30極

単位:mm



(注1) 本品ご使用時の取扱いについては、別途仕様書(JACS-1597-515)をご確認ください。

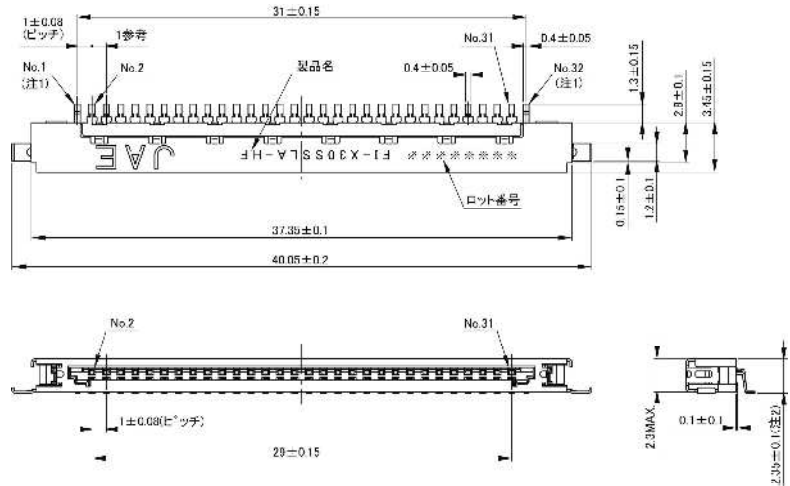
■品名:FI-X30SSLA-HF

(注1) エンボステーピング品にて納入できます。

品名:FI-X30SSLA-HF-R2500

単位:2,500個/1リール

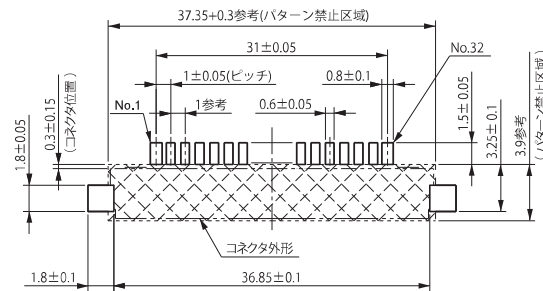
エンボステーピング仕様については、別途お問い合わせ下さい。




(注1) 端子No.1,32は、グランド用です。

(注2) 端子及びシェルのホルダダウンの相互のバラツキは、0.08mm以内です。

適用取付基板寸法(参考)



(注1)  部は、パターン禁止区域。

■材料/仕上

構成部品	材料/仕上
コンタクト	銅合金: 接触部/ニッケル上金メッキ0.1 μm以上 結線部/ニッケル上錫メッキ
グランドプレート	銅合金/錫メッキ
インシュレータ	耐熱性プラスチック (UL94V-0, ベージュ色)
シェル	ステンレス鋼/錫メッキ

LCDインターフェース用コネクタ 1.0mmピッチ・FI-Xシリーズ

■基板側レセプタクル(金属シェル付き)

基板落とし込みライトアングル型(SMT)・スタンダードタイプ(基板上実装型)

30極

単位:mm



(注1) 本品ご使用時の取扱いについては、別途仕様書 (JACS-1597-515) をご確認ください。

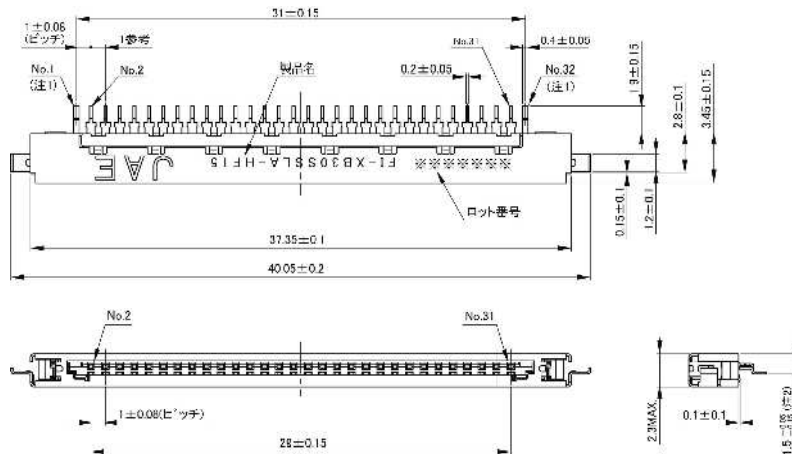
■品名: FI-XB30SSLA-HF15

(注1) エンボステーピング品にて納入できます。

品名: FI-XB30SSLA-HF15-R3500

単位: 3,500個/リール

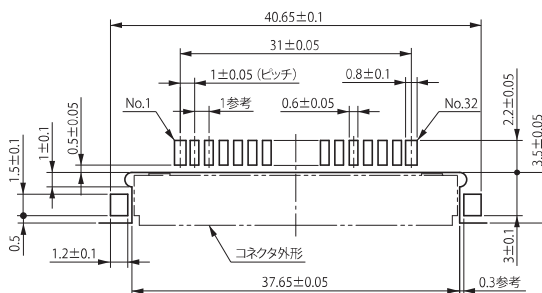
エンボステーピング仕様については、別途お問い合わせ下さい。



(注1) 端子No.1,32は、グランド用です。

(注2) 端子及びシェルのホルドダウンの相互バラツキは、0.08mm以内です。

適用取付基板寸法 (参考)



■材料/仕上

構成部品	材料/仕上
コンタクト	銅合金: 接触部/ニッケル上金メッキ0.1 μm以上 結線部/ニッケル上錫メッキ
グランドプレート	銅合金/錫メッキ
インシュレータ	耐熱性プラスチック (UL94V-0, ベージュ色)
シェル	ステンレス鋼/錫メッキ

■ 基板側レセプタクル(金属シェル付き)

基板落とし込みライトアングル型(SMT)・リバースタイプ(基板下面実装型)

30極

単位:mm



(注1) 本品ご使用時の取扱いについては、別途仕様書(JACS-1597-515)をご確認ください。

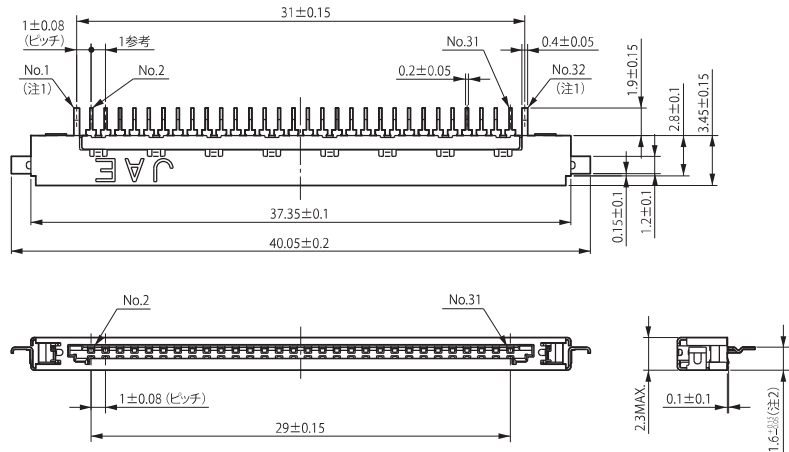
■ 品名: FI-XB30SSRLA-HF16

(注1) エンボステーピング品にて納入できます。

品名: FI-XB30SSRLA-HF16-R3500

単位: 3,500個/1リール

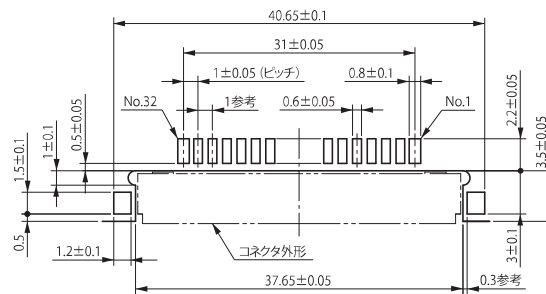
エンボステーピング仕様については、別途お問い合わせ下さい。



(注1) 端子No.1, 32は、グランド用です。

(注2) 端子及びシエルのホールダウンの相互のバラツキは、0.08mm以内です。

適用取付基板寸法(参考)



■ 材料/仕上

構成部品	材料/仕上
コンタクト	銅合金: 接触部/ニッケル上金メッキ0.1 μ m以上 結線部/ニッケル上錫メッキ
グランドプレート	銅合金/錫メッキ
インシュレータ	耐熱性プラスチック(UL94V-0, 黒色)
シェル	ステンレス鋼/錫メッキ

LCDインターフェース用コネクタ 1.0mmピッチ・FI-Xシリーズ

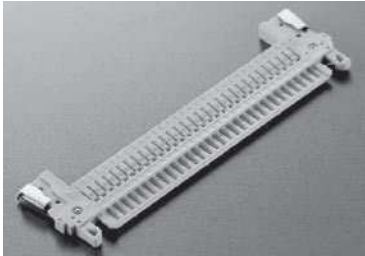
■ケーブル側プラグ(金属シェル付き)

ディスクリートワイヤ用圧着結線型

30極

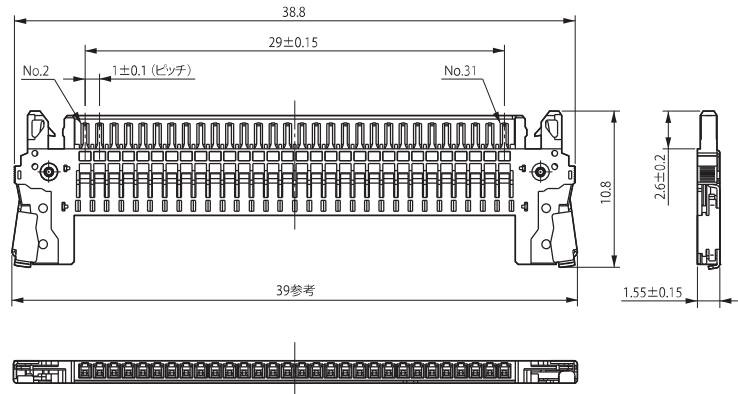
単位:mm

■品名:FI-X30HL



(注1)コンタクトについては、次頁をご参照下さい。

(注2)本品をご使用時は、別途仕様書(JACS-1597-22)及び 嵌合相手側レセプタクルの仕様書にて取扱い方法をご確認下さい。

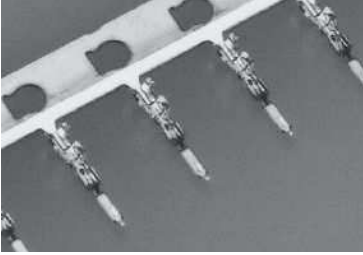


構成部品	材料/仕上
インシュレータ	耐熱性プラスチック (UL94V-0, ベージュ色)
シェル (グラウンドプレート)	銅合金/錫メッキ
ロックレバー	ステンレス鋼
ピボット	ステンレス鋼

■コンタクト・適用工具

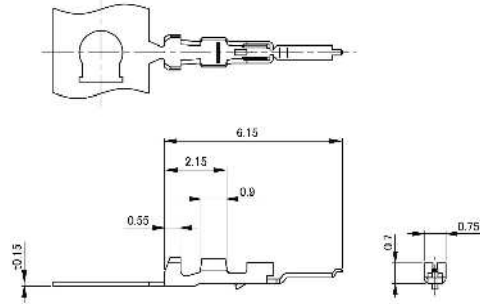
ディスクリットワイヤ用圧着結線型

単位:mm



■品名:FI-XC3B-1-15000

リール状マガジンアッセンブリ
15,000本/リール



(クリンプボット部は除く)

(注1) 本品をご使用時は、別途取扱説明書
(J AHL-1597-5)をご確認下さい。

■材料/仕上

コンタクト: 銅合金/
接触部…ニッケル上金メッキ
0.1 μ m以上
圧着部…錫メッキ

- 適用電線…AWG#30～#36
- 被覆外径… ϕ 0.75～ ϕ 0.45mm

■適用工具

手動式圧着工具:CT150-4C-FIX

(注1) 本工具をご使用時は、別途取扱説明書(T700221)をご確認下さい。

半自動圧着機:プレス……………CP215-5B
アプリケーション……………3502-FI-2B

(注1) 圧着歯型(アンビルとクリンパ)を交換することで、1.25mmピッチ基板対ケーブル接続用・FIシリーズ用コンタクトも結線できます。
詳細は別途お問い合わせ下さい。

(注2) 本結線機の詳細につきましては、別途お問い合わせ下さい。

(注) 上記工具類のRoHS対応については、別途弊社営業部までお問い合わせ下さい。

カタログ掲載資料について

取り扱い説明書／工具関連資料等、コネクタカタログに掲載の資料をご希望の場合は、お手数ですが、下記お問い合わせ画面より、電子メールにてご要求をお願い致します。

https://www.jae.com/contact/jp/ask/connector_con/

また、お問合せ頂いても資料のご用意が無い場合もございます。

大変恐縮ですが、予めご了承願います。

ご注文に際してのお願い

- ①本カタログに記載の仕様は、参考値です。製品及び仕様については、予告無く変更する場合があります。記載製品のご採用のご検討やご注文に際しては、予め弊社販売窓口までお問い合わせのうえ「納入仕様書」の取交わりをお願いします。
- ②お客様におかれましては、保護回路や冗長回路等を設けて機器の安全を図られると共に、弊社製品の適合性について十分なご確認をお願いします。
- ③本カタログ記載の製品は、下記の推奨用途に使用されることを意図しております。従いまして、推奨用途以外へのご使用又は極めて高い信頼性が要求される特定用途へのご使用をお考えの場合は、必ず事前に弊社販売窓口までご相談下さいますようお願い申し上げます。

(1) ご相談いただく用途例

(イ) 下記用途でお客様指定又は産業分野固有の品質保証プログラムが有る場合は、ご相談下さい。

* 用途例: 自動車電装、列車制御、通信機器(幹線)、交通信号制御、電力、燃焼制御、防火・防犯装置、防災機器、等。

(ロ) 下記特定用途へのご使用をお考えの場合は、お客様指定の品質保証プログラムにて別途承る場合があります。

* 特定用途例: 航空宇宙機器、海中継機器、原子力制御システム、生命維持のための医療機器、等。

(2) 推奨用途例: 電算機、事務機、通信機器(端末、移動体)、計測機器、AV機器、家電、FA機器、等。



日本航空電子工業 株式会社

〒153-8539 東京都目黒区青葉台3-1-19 (青葉台石橋ビル)

<http://www.jae.com>

お問い合わせは「カスタマサポートグループ」へ

TEL (03)3780-2717 FAX (03)3770-3869

大阪支店・大阪市	TEL(06)6447-5255	FAX(06)6447-5276
中部支店・豊田市	TEL(0565)34-0600	FAX(0565)34-0840
仙台営業所・仙台市	TEL(022)225-8151	FAX(022)225-8059
宇都宮営業所・宇都宮市	TEL(028)637-8545	FAX(028)637-8546
福岡営業所・福岡市	TEL(092)262-1888	FAX(092)262-1750