

# FW SERIES

## 5.0mmピッチ IP67対応 防水コネクタ

電気用品安全法に準拠  
(絶縁物の空間距離・沿面距離)

RoHS  
対応

### 特長



- ▶ 5.0mmピッチの防水コネクタとして業界最小クラスの小型・低背を実現しています。
- ▶ 雌雄同型端子による3点接触で常に安定した接触を実現しています。
- ▶ 圧着端子は雌雄同型のため、圧着アプリケーションの共用化が可能です。
- ▶ 有効嵌合長は1.5mmの高信頼設計です。
- ▶ FWP11(プラグ側)をFWB01(レセプタクル側/分岐・中継タイプ)に嵌合させることで省配線が可能です。
- ▶ ケーブルシール及びシールリング内蔵タイプです。
- ▶ クリック感があり、堅牢なロック形状を採用しています。
- ▶ハウジング色は、白(ナチュラル)、赤(レッド)、青(ブルー)、黒(ブラック)の4色から選択が可能です。(FWB01は白、黒の2色のみ)
- ▶ ケーブルシール色はケーブル被覆外径に合わせて黒(ブラック)、水色(ライトブルー)、桃色(ピンク)の3色を展開しています。
- ▶ ケーブル挿入穴を塞ぐダミーピンを用意しています。(ケーブル被覆外径に合わせて白色・黒色の2色を展開)

### オーダーコード

**FWP01-**            

①            ②            ③            ④

※発注は梱包単位の数量でお願いいたします。

- ① 【製品タイプ】 FWP01:レセプタクル(ケーブル中継用コネクタ)
- ② 【極数】 02:2極 03:3極 04:4極
- ③ 【ハウジング色】 1:白(ナチュラル) 2:赤(レッド) 3:青(ブルー) 4:黒(ブラック)
- ④ 【ケーブルシール色】 1:黒色(ブラック)(被覆外径φ1.9~2.7mm) 2:水色(ライトブルー)(被覆外径φ1.5~1.9mm)  
3:桃色(ピンク)(被覆外径φ2.7~3.1mm)

### オーダーコード

**FWB01-**         

①            ②            ③

※発注は梱包単位の数量でお願いいたします。

- ① 【形状】 FWB01:レセプタクル側(分岐・中継タイプ)
- ② 【極数】 02:2極 03:3極 04:4極
- ③ 【ハウジング色】 1:白(ナチュラル) 4:黒(ブラック)

### オーダーコード

**FWP11-**            

①            ②            ③            ④

※発注は梱包単位の数量でお願いいたします。

- ① 【製品タイプ】 FWP11:プラグ(ケーブル中継用コネクタ)
- ② 【極数】 02:2極 03:3極 04:4極
- ③ 【ハウジング色】 1:白(ナチュラル) 2:赤(レッド) 3:青(ブルー) 4:黒(ブラック)
- ④ 【ケーブルシール色】 1:黒色(ブラック)(被覆外径φ1.9~2.7mm) 2:水色(ライトブルー)(被覆外径φ1.5~1.9mm)  
3:桃色(ピンク)(被覆外径φ2.7~3.1mm)

※FWP01/11-□□-□□はハウジングのみの販売で、圧着端子は別売りとなります。圧着端子のオーダーコードについては次ページをご確認ください。

※ケーブル被覆外径により圧着端子とケーブルシールの組み合わせが変わる場合があります。詳細は当社営業担当までご相談ください。

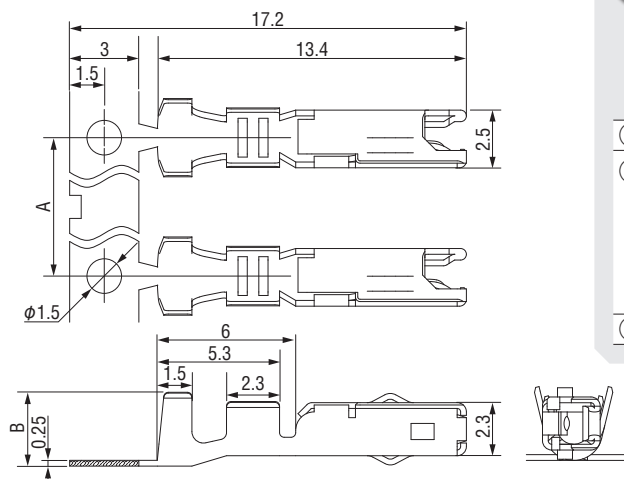
### 仕様

材質・表面処理		性能	
ハウジング材質	PBT(ガラス繊維入り)UL94V-0材 [FWP]色:白、赤、青、黒 [FWB]色:白、黒	定格電流	(AWG#16) 1端子につき10A MAX. (AWG#18/20/22) 1端子につき7A MAX.
ケーブルシール	シリコーンゴム(二次加硫済み) 色:黒色、水色、桃色	保護等級	IP67
シールリング	シリコーンゴム(二次加硫済み)	接触抵抗	[FWP]10mΩ以下 [FWB]20mΩ以下
圧着端子材質	銅合金	耐電圧	AC1700V、1分間
圧着端子仕上	ニッケルメッキ下地 (接触部/圧着部)錫メッキ仕上	絶縁抵抗	DC500V、1000MΩ以上
		使用温度範囲	-55℃~+105℃
		挿抜耐久性	50回
		適合ケーブル	AWG#16/18/20/22(0.3~1.25sq) (ケーブル被覆外径:φ1.5~3.1mm) ディスクリットケーブル

## 圧着端子

単位：mm

### ◆FWP01/11-□□-□□(ケーブル中継用コネクタ)用圧着端子



### オーダーコード

# #635 - □ - □

① ② ③

※発注は梱包単位の数量でお願いいたします。

- ① **【コンタクト名】 #635:FWP01/11用共通圧着端子**
- ② **【適合ケーブル】 無:AWG#18/20(0.5~0.75sq)**  
(被覆外径φ1.5~2.7mm)  
**S:AWG#22(0.3sq)**  
(被覆外径φ1.5~2.7mm)  
**L:AWG#16/18(0.75~1.25sq)**  
(被覆外径φ2.7~3.1mm)
- ③ **【梱包形態】 無:連鎖(リール) B:パラフィン(ビニール袋)**

### ▶品名一覧/寸法表

品名	梱包形態	A	B	梱包単位
#635, #635-S		10	3.2	6,000
#635-B, #635-S-B		10	3.2	100
#635-L		12	4.2	3,800
#635-L-B		12	4.2	100

## アッセンブリツール

### ▶ハンドツール

品名	CH-19
適合ケーブル	AWG#16/18/20/22
適合コンタクト	#635-□, #635-S-□, #635-L-□

※コンタクトにより適合ケーブルが異なるのでご注意ください。

※#635-LをAWG#18のケーブルに圧着する場合はCH-15を使用してください。  
CH-15の購入についてはケル営業担当者にお問い合わせください。

### ▶圧着機械

適合コンタクト	#635, #635-S	#635-L
製造会社	日本オートマチックマシン株式会社	
クリンピングマシン	LPC220S	
アプリケーション	CFX030500K-UP	CFX046400K-UP

※クリンピングマシンとアプリケーションは日本オートマチックマシン株式会社様より、ご購入下さい。

## ダミーピン

### ◆FWP01/11-□□-□□用ダミーピン

### オーダーコード

# FWP - □

① ②

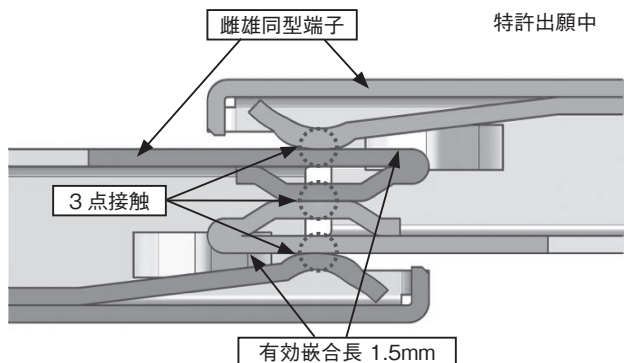
- ① **【製品タイプ】 FWP:FWP01/11用ダミーピン**
- ② **【ダミーピン色】 1:白(ナチュラル)(適合ケーブルシール:黒色、水色)**  
**2:黒色(ブラック)(適合ケーブルシール:桃色)**

梱包形態  
その他

### ▶品名一覧

品名	梱包単位
FWP-□	1,000

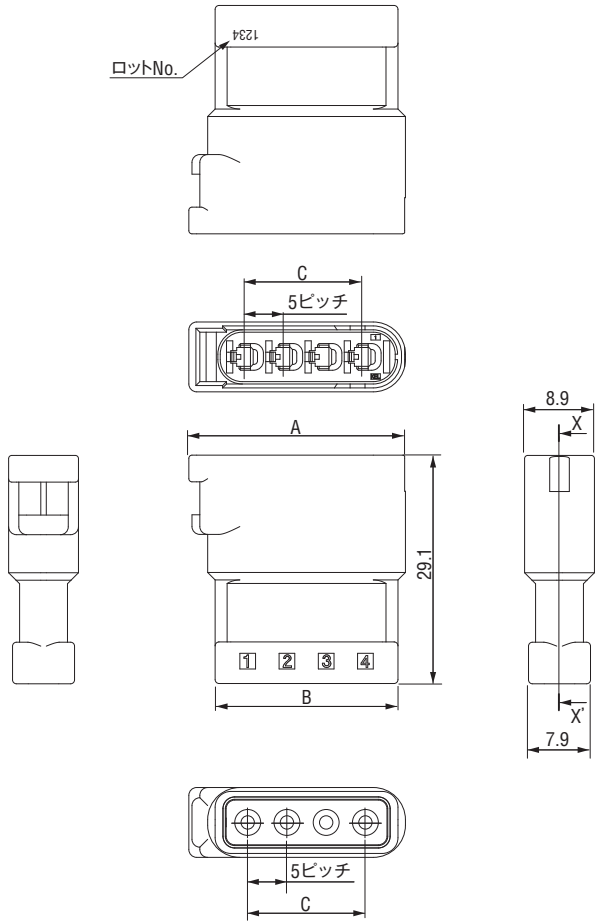
## 雌雄同型端子による3点接触



圧着端子は、ケル独自で開発した雌雄同型端子を採用し、独立したバネによる3点接触により安定した接触を実現しています。また、雌雄同型のため圧着アプリケーションの共用が可能です。

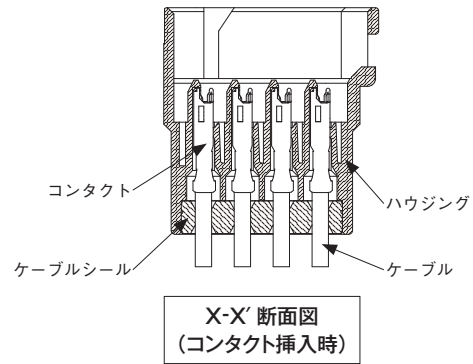
## FWP01-□□-□□ (レセプタクル・ケーブル中継用コネクタ)

単位: mm



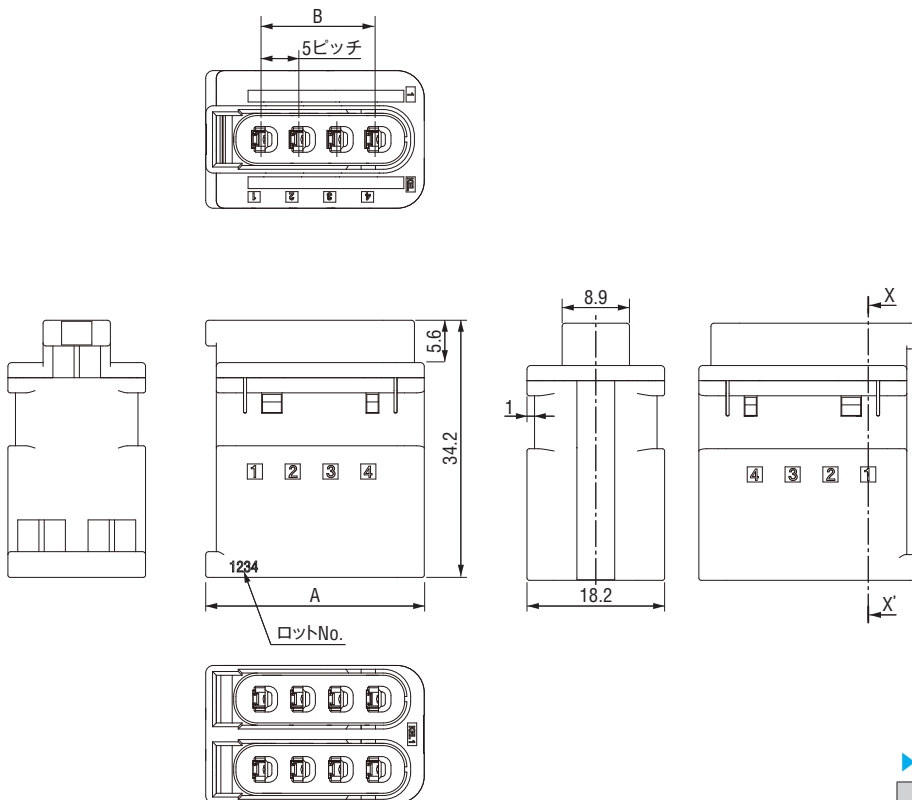
▶ 品名一覧／寸法表

極数	品名	A	B	C	梱包形態
					トレイ
2	FWP01-02-□□	17.5	13.3	5.0	112
3	FWP01-03-□□	22.5	18.3	10.0	88
4	FWP01-04-□□	27.5	23.3	15.0	72

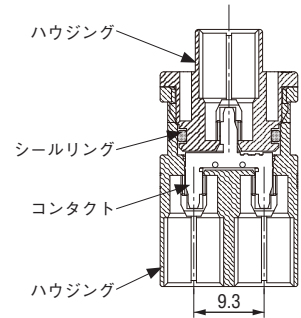


## FWB01-□□-□ (レセプタクル・分岐中継タイプ)

単位: mm

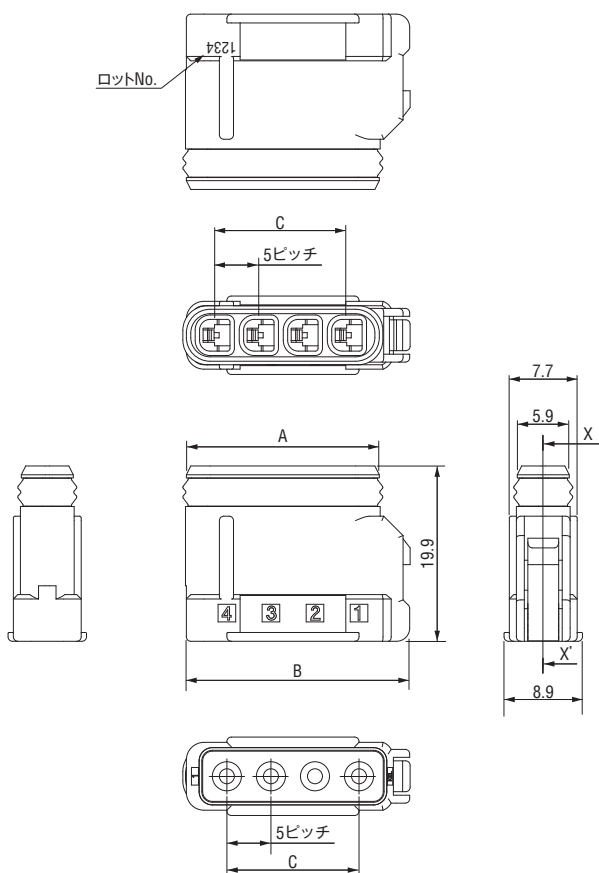


X-X' 断面図



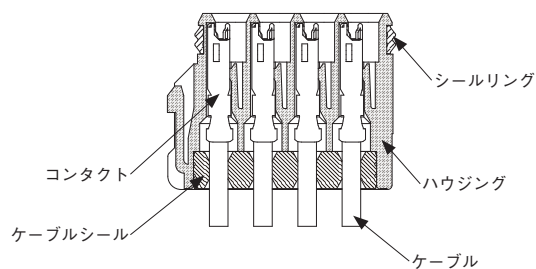
▶ 品名一覧／寸法表

極数	品名	A	B	梱包形態
				トレイ
2	FWB01-02-□	18.9	5.0	84
3	FWB01-03-□	23.9	10.0	63
4	FWB01-04-□	28.9	15.0	56



品名一覧/寸法表

極数	品名	A	B	C	梱包単位
2	FWP11-02-□□	11.9	15.45	5.0	112
3	FWP11-03-□□	16.9	20.45	10.0	88
4	FWP11-04-□□	21.9	25.45	15.0	72



X-X'断面  
(コンタクト挿入時)