

製品特徴・仕様

特徴・概要

■芯線サイズ:

50061: AWG#28~#32

50080: AWG#26~#28

■被覆外径: $\phi 0.5 \sim \phi 1.0 \text{mm}$

■ストリップ長さ: 1.4~1.9mm

電気的性能

最大定格電圧: 125V

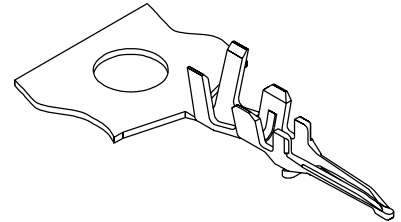
最大定格電流: 1A

材質

りん青銅、錫メッキ

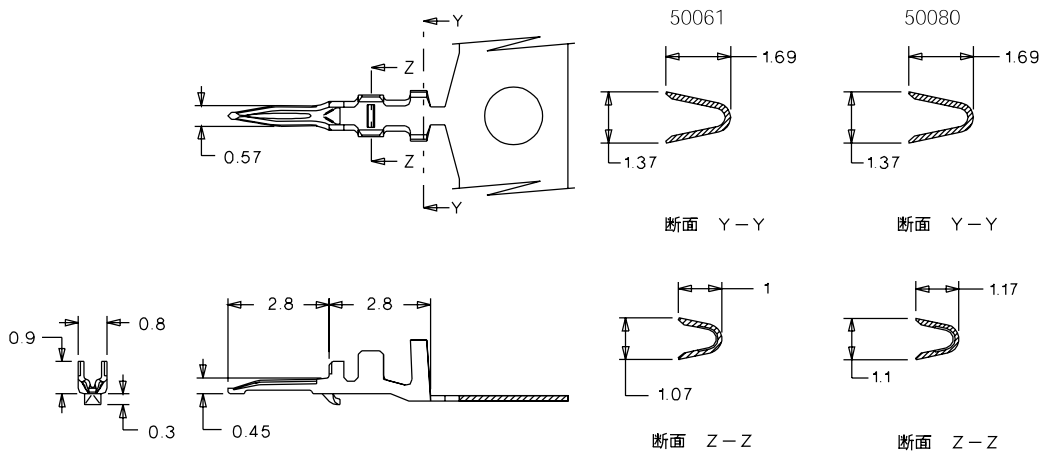
molex® 1.25mmピッチ ボードイン用 ターミナル

50061/50080



無鉛

50061/50080



14

オーダー番号・適用圧着工具番号

オーダー番号	ターミナル形状	圧着機		手動圧着工具	引抜工具	挿入工具	標準梱包数
		本体	モジュラークリンプダイ				
50061-8000	連鎖状	57275-4000	57069-3000	—	57072-6000	—	20000/1リール
50080-8000							
50061-8100	バラ状	—	—	57070-5000	—	—	1000
50080-8100				—			

手動圧着工具の場合は適用電線の仕様が多少異なります。

製品特徴・仕様

特徴・概要

■極数：2極～15極

参考データ

適合ターミナル：50061
50080

梱包形態：ポリ袋

電気的性能

最大定格電圧：125V
最大定格電流：1A
耐電圧：AC250V/1分間
絶縁抵抗：100MΩ以上

材質

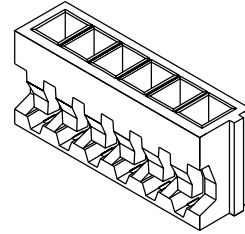
ポリエステル、UL94V-0

使用温度範囲

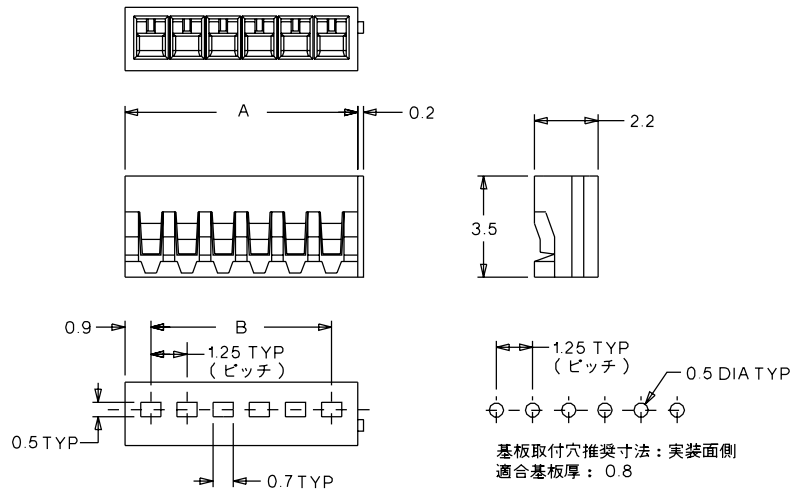
-40℃～+85℃
(通電による温度上昇分も含む)

molex 1.25mmピッチ ボードイン用 ハウジング

51022



51022



14

オーダー番号・寸法

極数	オーダー番号	寸法A	寸法B	標準梱包数
2	51022-0200	3.05	1.25	1000
3	51022-0300	4.30	2.50	1000
4	51022-0400	5.55	3.75	1000
5	51022-0500	6.80	5.00	1000
6	51022-0600	8.05	6.25	1000
7	51022-0700	9.30	7.50	1000
8	51022-0800	10.55	8.75	1000

極数	オーダー番号	寸法A	寸法B	標準梱包数
9	51022-0900	11.80	10.00	1000
10	51022-1000	13.05	11.25	1000
12	51022-1200	15.55	13.75	500
13	51022-1300	16.80	15.00	500
14	51022-1400	18.05	16.25	500
15	51022-1500	19.30	17.50	500