

## 製品特徴・仕様

### 特徴・概要

- 芯線サイズ：AWG#26～#30
- 被覆外径：φ1.4mm MAX.
- ストリップ長さ：1.4～1.9mm

### 参考データ

適合ハウジング：51015  
 梱包形態：リール（連鎖状）  
 ポリ袋（バラ状）

### 電気的性能

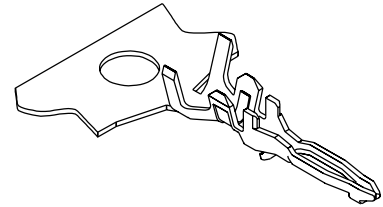
最大定格電圧：125V  
 最大定格電流：2A

### 材質

りん青銅、錫メッキ

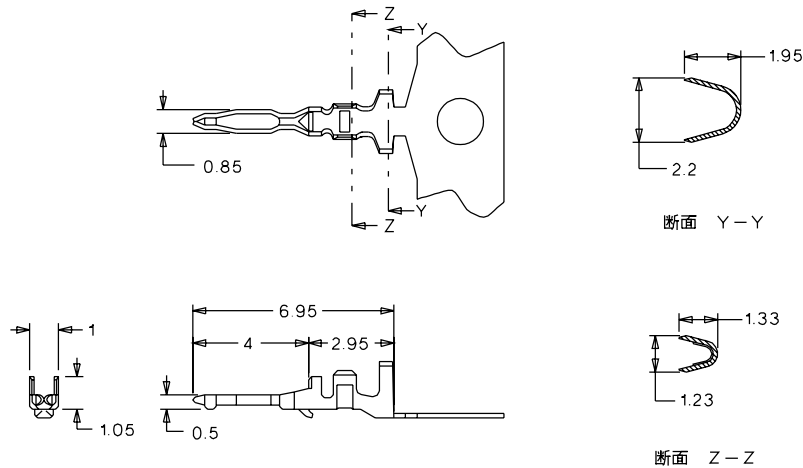
# molex 2.0mmピッチ ボードイン用 ターミナル

## 50034



無鉛

## 50034



## オーダー番号・適用圧着工具番号

オーダー番号	ターミナル形状	圧着機		手動圧着工具	引抜工具	挿入工具	標準梱包数
		本体	モジュラークリンプタイ				
50034-8000	連鎖状	57275-4000	57055-3000	—	57057-6000	—	20000/1リール
50034-8100	バラ状	—	—	57056-5000			1000

手動圧着工具の場合は適用電線の仕様が多少異なります。

## 製品特徴・仕様

### 特徴・概要

- 極数：2極～15極
- 低背型

### 参考データ

ULファイルNo.：E29179  
 適合ターミナル：50034  
 梱包形態：ポリ袋

### 電気的性能

最大定格電圧：125V  
 最大定格電流：2A  
 耐電圧：AC500V/1分間  
 絶縁抵抗：1000MΩ以上

### 材質

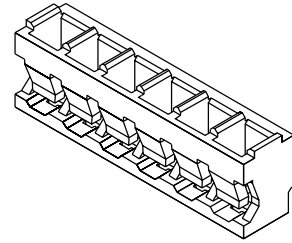
ナイロン66、UL94V-0

### 使用温度範囲

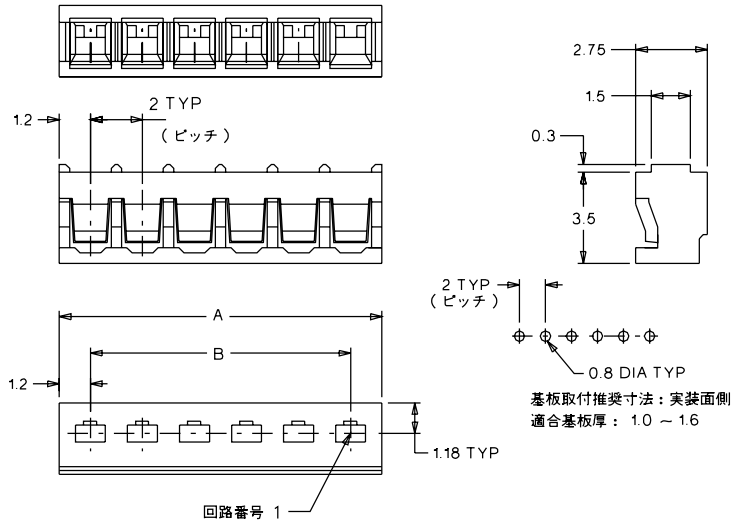
-40℃～+105℃  
 (通電による温度上昇分も含む)

# molex 2.0mmピッチ ボードイン用 ハウジング

## 51015



## 51015



15

## オーダー番号・寸法

極数	オーダー番号	寸法A	寸法B	標準梱包数	極数	オーダー番号	寸法A	寸法B	標準梱包数
2	51015-0200	4.4	2.0	1000	9	51015-0900	18.4	16.0	1000
3	51015-0300	6.4	4.0	1000	10	51015-1000	20.4	18.0	1000
4	51015-0400	8.4	6.0	1000	11	51015-1100	22.4	20.0	500
5	51015-0500	10.4	8.0	1000	12	51015-1200	24.4	22.0	500
6	51015-0600	12.4	10.0	1000	13	51015-1300	26.4	24.0	500
7	51015-0700	14.4	12.0	1000	14	51015-1400	28.4	26.0	500
8	51015-0800	16.4	14.0	1000	15	51015-1500	30.4	28.0	500