

製品特徴・仕様

特徴・概要

- 芯線サイズ：AWG#22～#28
- 被覆外径：φ1.15～φ1.8mm
- ストリップ長さ：2.6～3.1mm

参考データ

- 適合ハウジング：51112
- 500593
- 500595
- 梱包形態：リール（連鎖状）
- ポリ袋（バラ状）

電気的性能

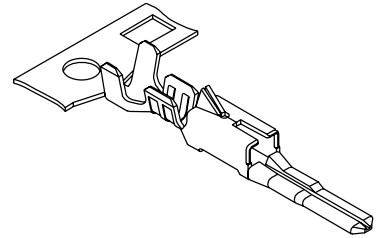
- 最大定格電圧：250V
- 最大定格電流：AWG#22：3A
- AWG#24：2.5A
- AWG#26：2A
- AWG#28：1.5A

材質

りん青銅、錫メッキ

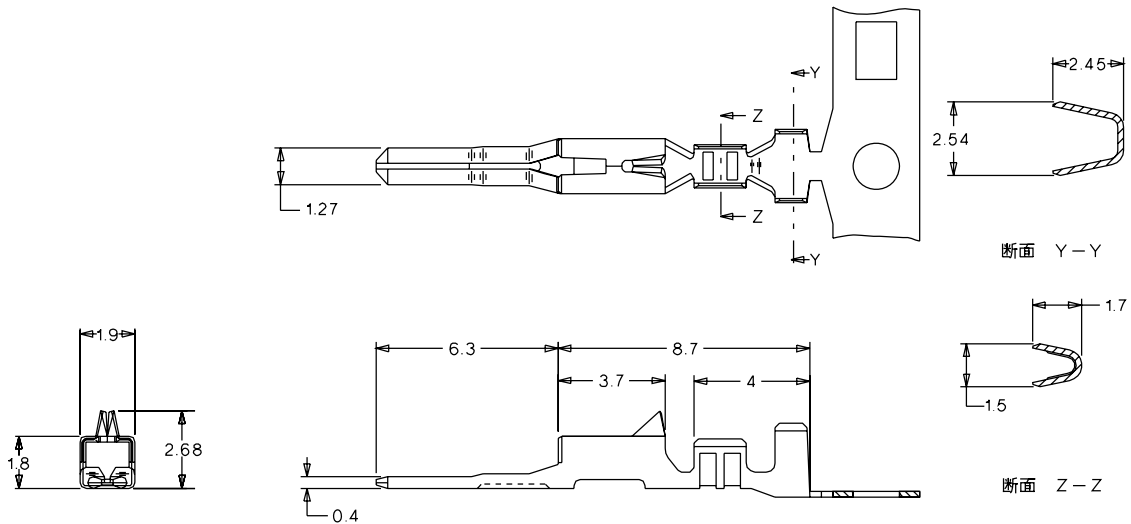
molex® 2.5mmピッチ 中継用 ターミナル

50398



無鉛

50398



オーダー番号・適用圧着工具番号

オーダー番号	ターミナル形状	圧着機		手動圧着工具	引抜工具	挿入工具	標準梱包数
		本体	モジュラークリムプダイ				
50398-8000	連鎖状	57275-4000	57316-3000	—	57316-6000	—	10000/1リール
50398-8100	バラ状	—	—	57316-5000			1000

手動圧着工具の場合は適用電線の仕様が多少異なります。

製品特徴・仕様

特徴・概要

- 芯線サイズ：AWG#22～#28
- 被覆外径：φ1.15～φ1.8mm
- ストリップ長さ：2.6～3.1mm

参考データ

適合ハウジング：51111
 500592
 500594
 梱包形態：リール（連鎖状）
 ポリ袋（バラ状）

電気的性能

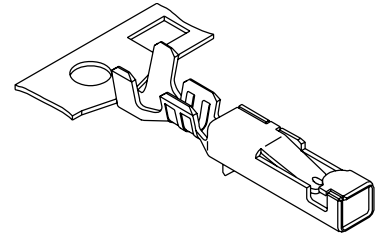
最大定格電圧：250V
 最大定格電流：AWG#22：3A
 AWG#24：2.5A
 AWG#26：2A
 AWG#28：1.5A

材質

りん青銅、錫メッキ

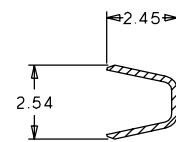
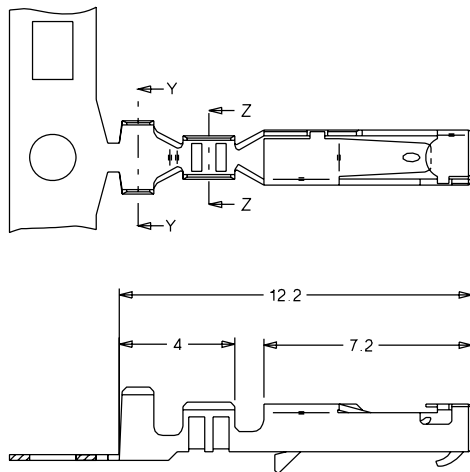
molex® 2.5mmピッチ 中継用 ターミナル

50397

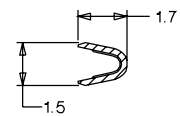
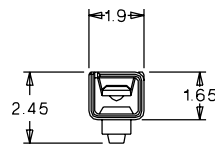


無鉛

50397



断面 Y-Y



断面 Z-Z

オーダー番号・適用圧着工具番号

オーダー番号	ターミナル形状	圧着機		手動圧着工具	引抜工具	挿入工具	標準梱包数
		本体	モジュラークリンブダイ				
50397-8000	連鎖状	57275-4000	57316-3000	—	11-26-0100 (J5800-009)	—	10000/1リール
50397-8100	バラ状	—	—	57316-5000	—	—	1000

手動圧着工具の場合は適用電線の仕様が多少異なります。

製品特徴・仕様

特徴・概要

- 極数：2極～15極
- パネル取付用耳無

参考データ

ULファイルNo.：E29179
 CSAファイルNo.：LR19980
 適合ターミナル：50398
 嵌合リセプタクル：51111
 適合リテーナー：51113
 梱包形態：ポリ袋

電気的性能

最大定格電圧：250V
 最大定格電流：3A
 接触抵抗：20mΩ以下
 耐電圧：AC1000V/1分間
 絶縁抵抗：1000MΩ以上

材質

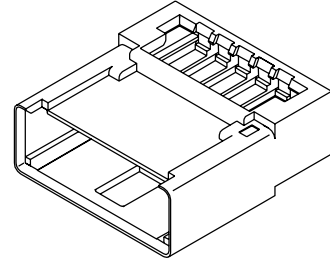
PBTP(白色)、UL94V-0

使用温度範囲

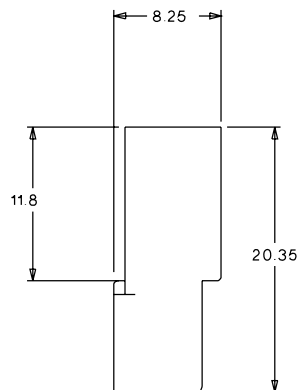
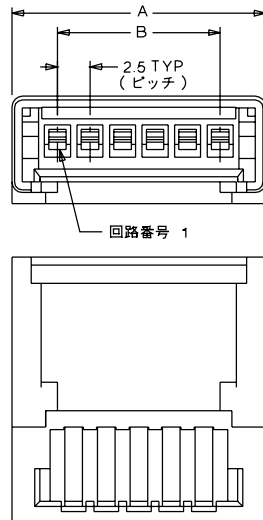
-40℃～+105℃
 (通電による温度上昇分も含む)



2.5mmピッチ 中継用 プラグハウジング リテーナー付 51112

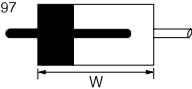


51112



嵌合イメージ図

51112・50398・51111・50397
 W=26.8mm



オーダー番号・寸法

極数	オーダー番号	寸法A	寸法B	標準梱包数
2	51112-0200	9.5	2.5	500
3	51112-0300	12.0	5.0	500
4	51112-0400	14.5	7.5	200
5	51112-0500	17.0	10.0	200
6	51112-0600	19.5	12.5	200

極数	オーダー番号	寸法A	寸法B	標準梱包数
7	51112-0700	22.0	15.0	200
8	51112-0800	24.5	17.5	200
9	51112-0900	27.0	20.0	200
12	51112-1200	34.5	27.5	100
15	51112-1500	42.0	35.0	100

製品特徴・仕様

特徴・概要

■極数：2極～15極

■パネル取付用耳付：51112-★★30

パネル取付用耳無：51112-★★10

参考データ

ULファイルNo.：E29179

CSAファイルNo.：LR19980

適合ターミナル：50398

嵌合リセブタクル：51111

梱包形態：ポリ袋

電気的性能

最大定格電圧：250V

最大定格電流：3A

接触抵抗：20mΩ以下

耐電圧：AC1000V/1分間

絶縁抵抗：1000MΩ以上

材質

PBTP(白色)、UL94V-0

使用温度範囲

-40℃～+105℃

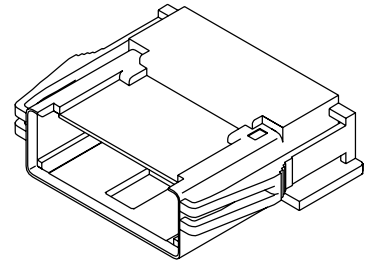
(通電による温度上昇分も含む)

molex 2.5mmピッチ

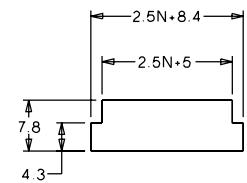
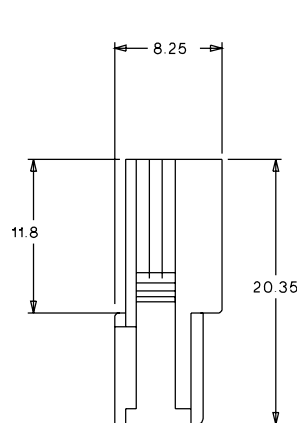
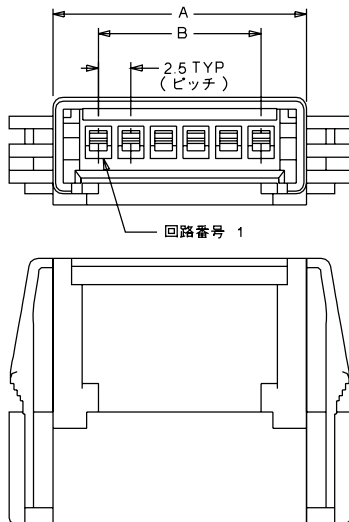
中継用

プラグハウジング

51112



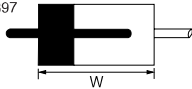
51112



パネル取付穴推奨寸法
推奨パネル厚さ：0.8～2

嵌合イメージ図

51112・50398・51111・50397
W=26.8mm



注記：ハウジングは、パネル打ち抜き側から挿入すること。

オーダー番号・寸法

極数	オーダー番号		寸法A	寸法B	標準梱包数	極数	オーダー番号		寸法A	寸法B	標準梱包数
	パネル取付用耳付	パネル取付用耳無					パネル取付用耳付	パネル取付用耳無			
2	51112-0230	51112-0210	9.5	2.5	500	8	51112-0830	51112-0810	24.5	17.5	200
3	51112-0330	51112-0310	12.0	5.0	500	9	51112-0930	51112-0910	27.0	20.0	200
4	51112-0430	51112-0410	14.5	7.5	200	10	—	51112-1010	29.5	22.5	200
5	51112-0530	51112-0510	17.0	10.0	200	11	—	51112-1110	32.0	25.0	200
6	—	51112-0610	19.5	12.5	200	12	51112-1230	51112-1210	34.5	27.5	100
7	51112-0730	51112-0710	22.0	15.0	200	15	—	51112-1510	42.0	35.0	100

製品特徴・仕様

特徴・概要

■極数：2極～15極

参考データ

ULファイルNo.：E29179
 CSAファイルNo.：LR19980
 適合ターミナル：50397
 嵌合プラグ：51112
 適合リテーナー：51113
 梱包形態：ポリ袋

電気的性能

最大定格電圧：250V
 最大定格電流：3A
 接触抵抗：20mΩ以下
 耐電圧：AC1000V/1分間
 絶縁抵抗：1000MΩ以上

材質

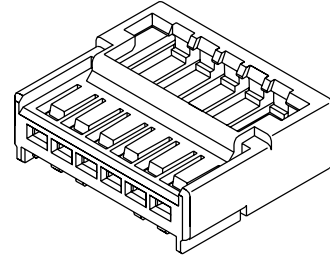
PBTP(白色)、UL94V-0

使用温度範囲

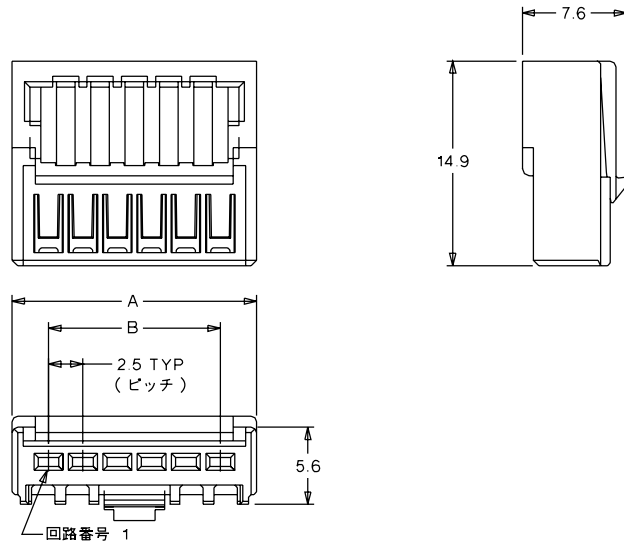
-40℃～+105℃
 (通電による温度上昇分も含む)



2.5mmピッチ 中継用 リセプタクルハウジング リテーナー付 51111



51111



オーダー番号・寸法

極数	オーダー番号	寸法A	寸法B	標準梱包数
2	51111-0200	7.8	2.5	1000
3	51111-0300	10.3	5.0	1000
4	51111-0400	12.8	7.5	1000
5	51111-0500	15.3	10.0	1000
6	51111-0600	17.8	12.5	1000
7	51111-0700	20.3	15.0	1000

極数	オーダー番号	寸法A	寸法B	標準梱包数
8	51111-0800	22.8	17.5	1000
9	51111-0900	25.3	20.0	500
10	51111-1000	27.8	22.5	500
11	51111-1100	30.3	25.0	500
12	51111-1200	32.8	27.5	500
15	51111-1500	40.3	35.0	500

製品特徴・仕様

特徴・概要

■極数：2極～15極

参考データ

ULファイルNo.：E29179
 CSAファイルNo.：LR19980
 適合ターミナル：50397
 嵌合プラグ：51112
 梱包形態：ポリ袋

電気的性能

最大定格電圧：250V
 最大定格電流：3A
 接触抵抗：20mΩ以下
 耐電圧：AC1000V/1分間
 絶縁抵抗：1000MΩ以上

材質

PBTP(白色)、UL94V-0

使用温度範囲

-40℃～+105℃
 (通電による温度上昇分も含む)

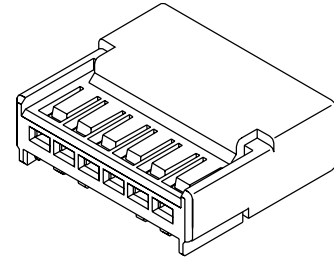


2.5mmピッチ

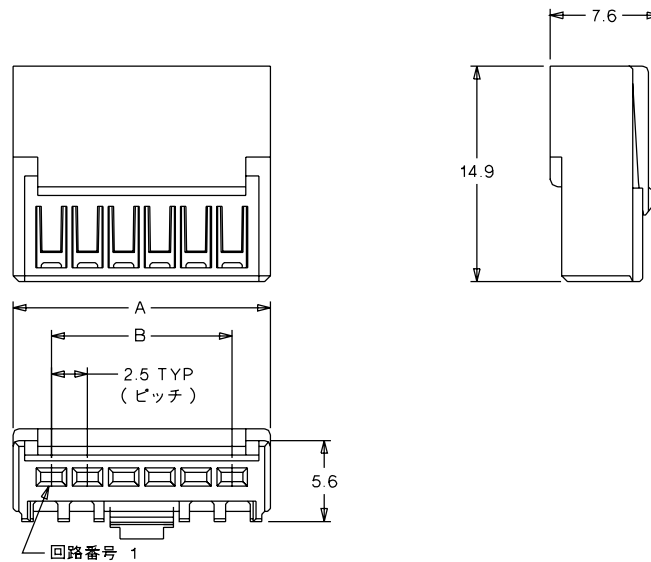
中継用

リセプタクルハウジング

51111



51111



オーダー番号・寸法

極数	オーダー番号	寸法A	寸法B	標準梱包数	極数	オーダー番号	寸法A	寸法B	標準梱包数
2	51111-0210	7.8	2.5	1000	8	51111-0810	22.8	17.5	1000
3	51111-0310	10.3	5.0	1000	9	51111-0910	25.3	20.0	500
4	51111-0410	12.8	7.5	1000	10	51111-1010	27.8	22.5	500
5	51111-0510	15.3	10.0	1000	11	51111-1110	30.3	25.0	500
6	51111-0610	17.8	12.5	1000	12	51111-1210	32.8	27.5	500
7	51111-0710	20.3	15.0	1000	15	51111-1510	40.3	35.0	500

製品特徴・仕様

特徴・概要

■極数：2極～15極

参考データ

ULファイルNo.：E29179

CSAファイルNo.：LR19980

適合ハウジング：51112

51111

梱包形態：ポリ袋

材質

PBTP(灰色)、UL94V-0

使用温度範囲

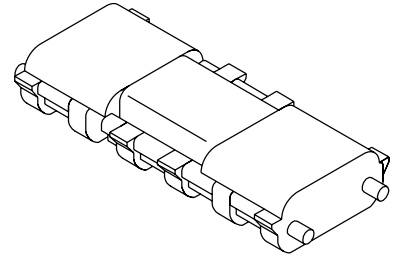
-40℃～+105℃

(通電による温度上昇分も含む)

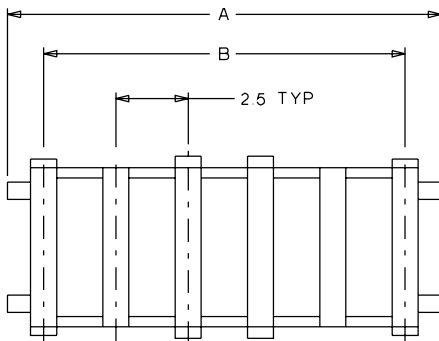
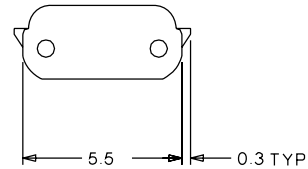
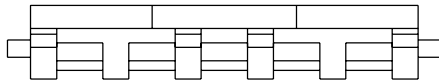


2.5mmピッチ 中継用 リテナー

51113



51113



オーダー番号・寸法

極数	オーダー番号	寸法A	寸法B	標準梱包数
2	51113-0205	5.0	2.5	1000
3	51113-0305	7.5	5.0	1000
4	51113-0405	10.0	7.5	1000
5	51113-0505	12.5	10.0	1000
6	51113-0605	15.0	12.5	1000
7	51113-0705	17.5	15.0	1000

極数	オーダー番号	寸法A	寸法B	標準梱包数
8	51113-0805	20.0	17.5	1000
9	51113-0905	22.5	20.0	500
10	51113-1005	25.0	22.5	500
11	51113-1105	27.5	25.0	500
12	51113-1205	30.0	27.5	500
15	51113-1505	37.5	35.0	500

製品特徴・仕様

特徴・概要

- 極数：2極～8極
- 慣性ロック

参考データ

適合ターミナル：50398
 嵌合リセプタクル：500592
 適合リテナー：500817
 梱包形態：ポリ袋

電気的性能

最大定格電圧：250V
 最大定格電流：3A
 接触抵抗：20mΩ以下
 耐電圧：AC1000V/1分間
 絶縁抵抗：1000MΩ以上

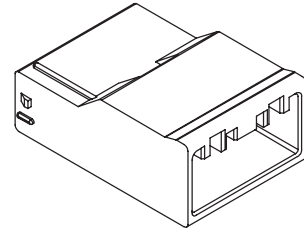
材質

PBT(白色)、UL94V-0

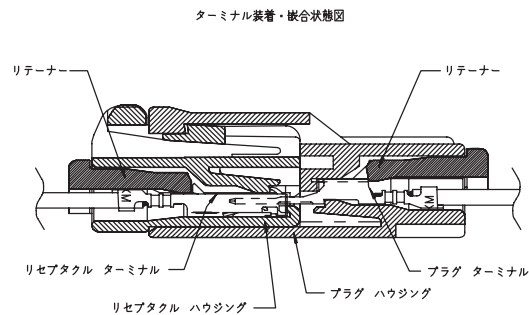
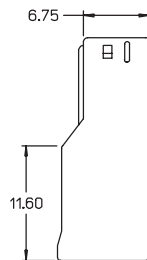
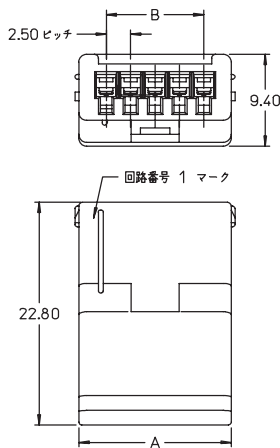
使用温度範囲

-40℃～+85℃
 (通電による温度上昇分も含む)

molex 2.5mmピッチ
中継用
プラグハウジング
1列
500593



500593



嵌合イメージ図

500593・50398・500592・50397
 W=27.0mm



注記：本製品図面は5極品で、他極は形状が若干異なります。他極の詳細図面は、弊社営業窓口または代理店までお問い合わせください。

オーダー番号・寸法

極数	オーダー番号	寸法A	寸法B	標準梱包数
2	500593-0200	8.1	2.5	1000
3	500593-0300	10.6	5.0	1000
4	500593-0400	13.1	7.5	1000
5	500593-0500	15.6	10.0	500
6	500593-0600	18.1	12.5	500
7	500593-0700	20.6	15.0	500
8	500593-0800	23.1	17.5	500

製品特徴・仕様

特徴・概要

- 極数：2極～8極
- 慣性ロック

参考データ

適合ターミナル：50397
 嵌合プラグ：500593
 適合リテーナー：500817
 梱包形態：ポリ袋

電气的性能

最大定格電圧：250V
 最大定格電流：3A
 接触抵抗：20mΩ以下
 耐電圧：AC1000V/1分間
 絶縁抵抗：1000MΩ以上

材質

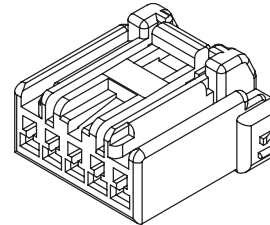
PBT、UL94V-0

使用温度範囲

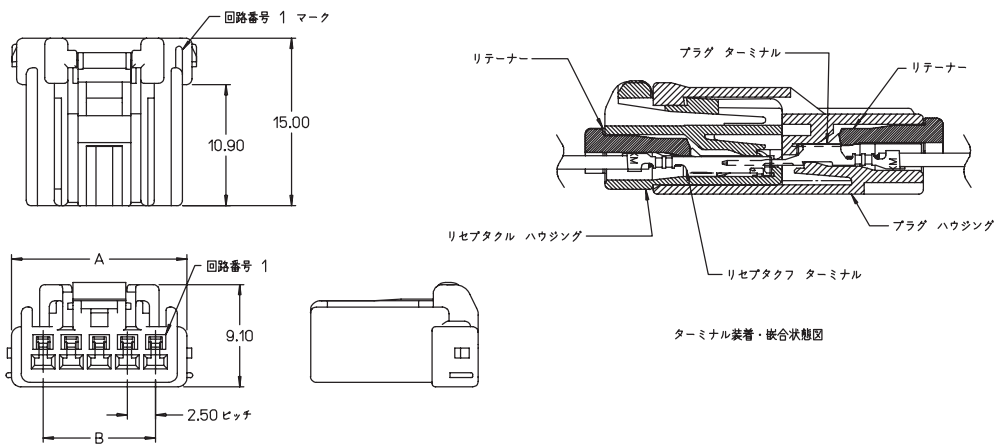
-40℃～+85℃
 (通電による温度上昇分も含む)



2.5mmピッチ 中継用 リセプタクルハウジング 1列 500592



500592



注記：本製品図面は5極品で、他極は形状が若干異なります。他極の詳細図面は、弊社営業窓口または代理店までお問い合わせください。

オーダー番号・寸法

極数	オーダー番号	寸法A	寸法B	標準梱包数
2	500592-0200	8.1	2.5	1000
3	500592-0300	10.6	5.0	1000
4	500592-0400	13.1	7.5	1000
5	500592-0500	15.6	10.0	1000

極数	オーダー番号	寸法A	寸法B	標準梱包数
6	500592-0600	18.1	12.5	1000
7	500592-0700	20.6	15.0	1000
8	500592-0800	23.1	17.5	1000

製品特徴・仕様

特徴・概要

- 極数：10極
- 慣性ロック

参考データ

適合ターミナル：50398
 嵌合リセプタクル：500594
 適合リテーナー：500817
 梱包形態：ポリ袋

電気的性能

最大定格電圧：250V
 最大定格電流：3A
 接触抵抗：20mΩ以下
 耐電圧：AC1000V/1分間
 絶縁抵抗：1000MΩ以上

材質

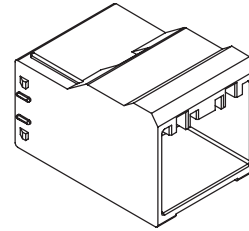
PBT(白色)、UL94V-0

使用温度範囲

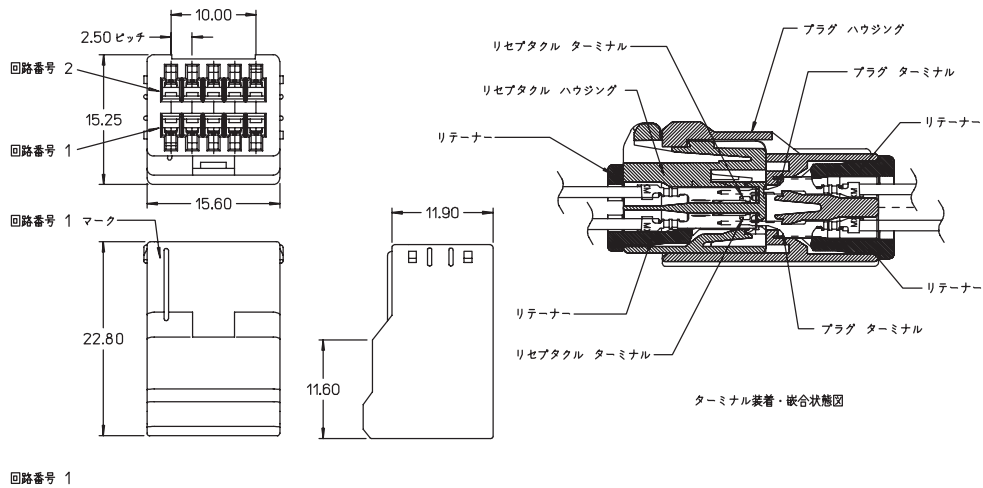
-40℃～+85℃
 (通電による温度上昇分も含む)



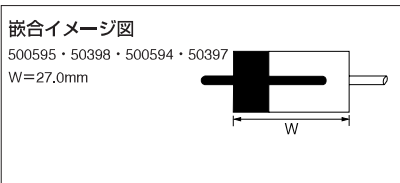
2.5mmピッチ 中継用 プラグハウジング 2列 500595



500595



回路番号 1



オーダー番号

極数	オーダー番号	標準梱包数
10	500595-1000	200

製品特徴・仕様

特徴・概要

- 極数：10極
- 慣性ロック

参考データ

適合ターミナル：50397
 嵌合プラグ：500595
 適合リテーナー：500817
 梱包形態：ポリ袋

電気的性能

最大定格電圧：250V
 最大定格電流：3A
 接触抵抗：20mΩ以下
 耐電圧：AC1000V/1分間
 絶縁抵抗：1000MΩ以上

材質

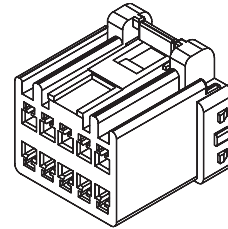
PBT(白色)、UL94V-0

使用温度範囲

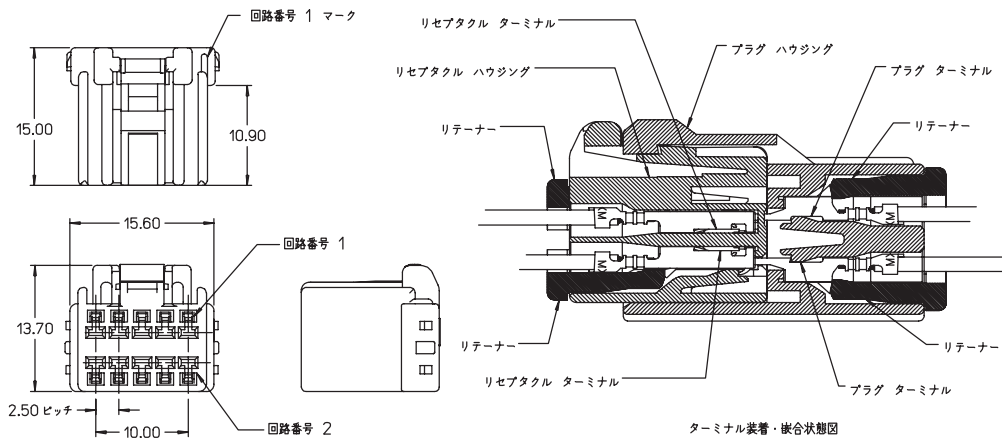
-40℃～+85℃
 (通電による温度上昇分も含む)



2.5mmピッチ 中継用 リセプタクルハウジング 2列 500594



500594



オーダー番号

極数	オーダー番号	標準梱包数
10	500594-1000	200

製品特徴・仕様

特徴・概要

■極数：2極～8極

参考データ

適合ハウジング：500592

500593

500594

500595

梱包形態：ポリ袋

材質

PBT(灰色)、UL94V-0

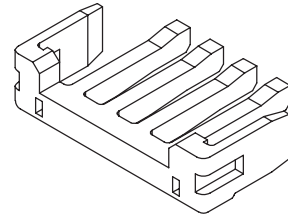
使用温度範囲

-40℃～+85℃

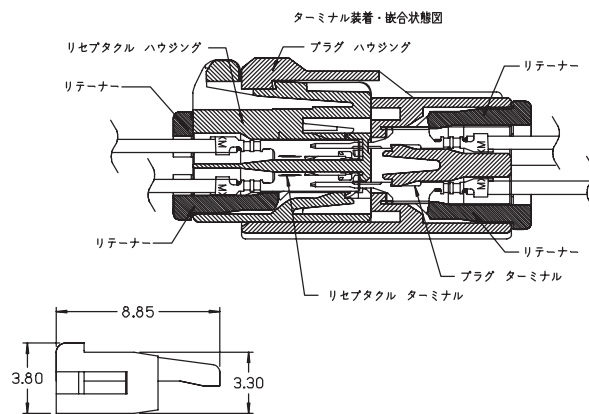
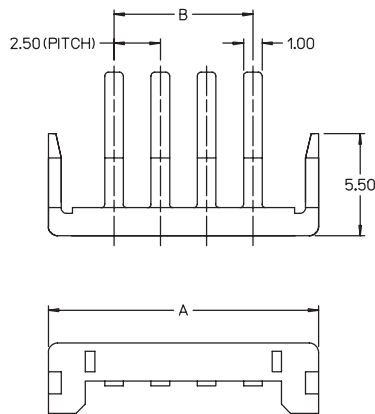
(通電による温度上昇分も含む)

molex® 2.5mmピッチ 中継用 リテナー

500817



500817



オーダー番号・寸法

極数	オーダー番号	寸法A	寸法B	標準梱包数	極数	オーダー番号	寸法A	寸法B	標準梱包数
2	500817-0205	9.4	2.5	1000	6	500817-0605	19.4	12.5	1000
3	500817-0305	11.9	5.0	1000	7	500817-0705	21.9	15.0	1000
4	500817-0405	14.4	7.5	1000	8	500817-0805	24.4	17.5	1000
5	500817-0505	16.9	10.0	1000					