

## 製品特徴・仕様

### 特徴・概要

- 芯線サイズ：AWG#24～#30
- 被覆外径：φ0.8～φ1.4mm
- ストリップ長さ：1.6～2.1mm

### 参考データ

適合ハウジング：51004  
 梱包形態：リール（連鎖状）  
 ポリ袋（バラ状）

### 電気的性能

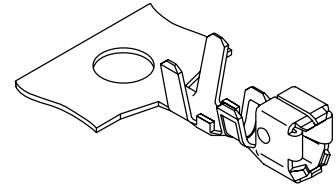
最大定格電圧：125V  
 最大定格電流：2A

### 材質

りん青銅、錫メッキ

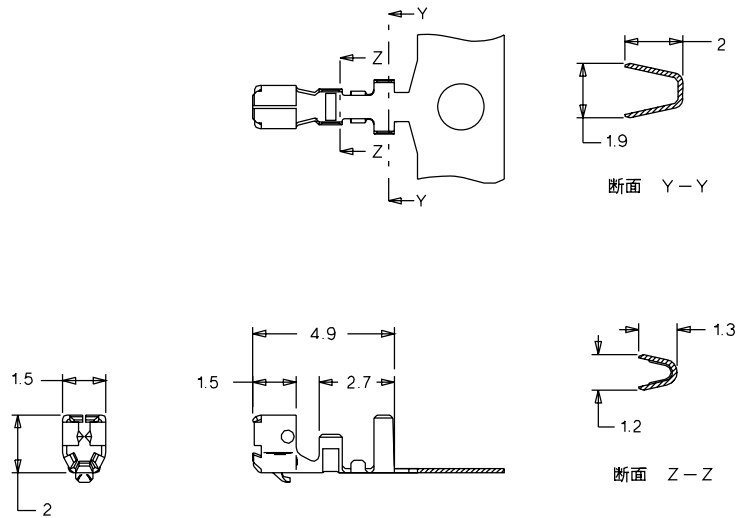
# molex® 2.0mmピッチ MicroBlade™ ターミナル

## 50011



無鉛

## 50011



## オーダー番号・適用圧着工具番号

オーダー番号	ターミナル形状	圧着機		手動圧着工具	引抜工具	挿入工具	標準梱包数
		本体	モジュラークリンブタイ				
50011-8000	連鎖状	57275-4000	57030-3000	—	57105-6000	—	10000/1リール
50011-8100	バラ状	—	—	57032-5000			1000

手動圧着工具の場合は適用電線の仕様が多少異なります。

## 製品特徴・仕様

### 特徴・概要

■極数：2極～15極

### 参考データ

ULファイルNo.：E29179

CSAファイルNo.：LR19980

適合ターミナル：50011

嵌合ウエハー：53014

53015

53025

梱包形態：ポリ袋

### 電気的性能

最大定格電圧：125V

最大定格電流：2A

接触抵抗：20mΩ以下

耐電圧：AC500V/1分間

絶縁抵抗：1000MΩ以上

### 材質

PBT、UL94V-0

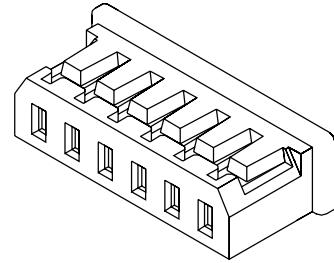
### 使用温度範囲

-20℃～+85℃

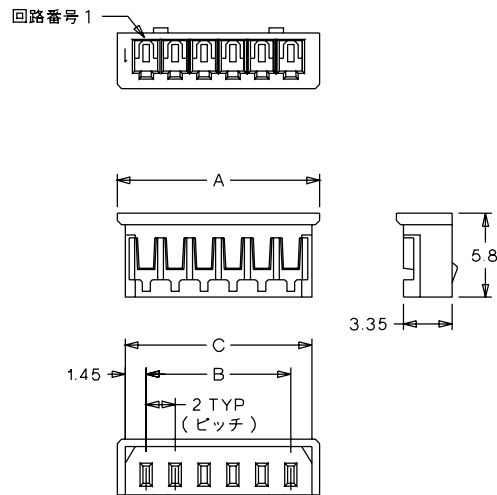
(通電による温度上昇分も含む)

# molex® 2.0mmピッチ MicroBlade™ ハウジング

## 51004



## 51004



7

## オーダー番号・寸法

極数	オーダー番号	寸法A	寸法B	寸法C	標準梱包数	極数	オーダー番号	寸法A	寸法B	寸法C	標準梱包数
2	51004-0200	6.0	2.0	4.9	1000	9	51004-0900	20.0	16.0	18.9	1000
3	51004-0300	8.0	4.0	6.9	1000	10	51004-1000	22.0	18.0	20.9	1000
4	51004-0400	10.0	6.0	8.9	1000	11	51004-1100	24.0	20.0	22.9	500
5	51004-0500	12.0	8.0	10.9	1000	12	51004-1200	26.0	22.0	24.9	500
6	51004-0600	14.0	10.0	12.9	1000	13	51004-1300	28.0	24.0	26.9	500
7	51004-0700	16.0	12.0	14.9	1000	14	51004-1400	30.0	26.0	28.9	500
8	51004-0800	18.0	14.0	16.9	1000	15	51004-1500	32.0	28.0	30.9	500

## 製品特徴・仕様

### 特徴・概要

- 極数：2極～15極
- キンク付

### 参考データ

ULファイルNo.：E29179  
 CSAファイルNo.：LR19980  
 嵌合ハウジング：51004  
 梱包形態：ポリ袋

### 電气的性能

最大定格電圧：125V  
 最大定格電流：2A  
 接触抵抗：20mΩ以下  
 耐電圧：AC500V/1分間  
 絶縁抵抗：1000MΩ以上

### 材質

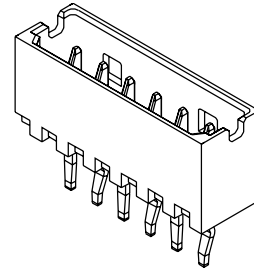
ウエハー：ナイロン66(ガラス入り)、UL94V-0  
 ピン：りん青銅、錫メッキ

### 使用温度範囲

-20℃～+85℃  
 (通電による温度上昇分も含む)

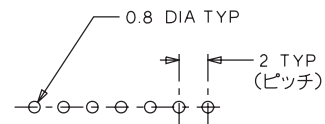
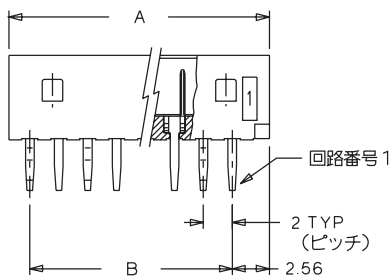
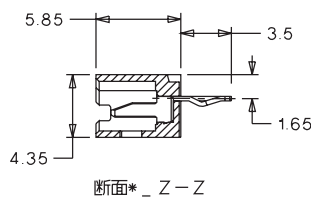
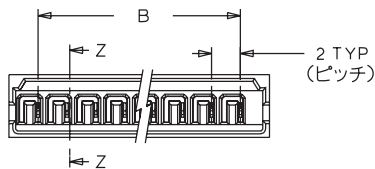


# 2.0mmピッチ MicroBlade™ ウエハー ストレートタイプ 53014



無鉛

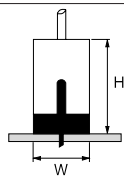
## 53014



基板取付推奨寸法：実装面側  
 適合基板厚：1.6

### 嵌合イメージ図

53014・51004・50011  
 H=7.6mm W=4.4mm



## オーダー番号・寸法

極数	オーダー番号	寸法A	寸法B	標準梱包数
2	53014-0210	6.0	2.0	1000
3	53014-0310	8.0	4.0	1000
4	53014-0410	10.0	6.0	1000
5	53014-0510	12.0	8.0	500
6	53014-0610	14.0	10.0	500
7	53014-0710	16.0	12.0	500
8	53014-0810	18.0	14.0	500
極数	オーダー番号	寸法A	寸法B	標準梱包数
9	53014-0910	20.0	16.0	500
10	53014-1010	22.0	18.0	500
11	53014-1110	24.0	20.0	500
12	53014-1210	26.0	22.0	500
13	53014-1310	28.0	24.0	500
14	53014-1410	30.0	26.0	500
15	53014-1510	32.0	28.0	500

## 製品特徴・仕様

### 特徴・概要

■極数：2極～15極

### 参考データ

ULファイルNo.：E29179  
 CSAファイルNo.：LR19980  
 嵌合ハウジング：51004  
 梱包形態：ポリ袋

### 電気的性能

最大定格電圧：125V  
 最大定格電流：2A  
 接触抵抗：20mΩ以下  
 耐電圧：AC500V/1分間  
 絶縁抵抗：1000MΩ以上

### 材質

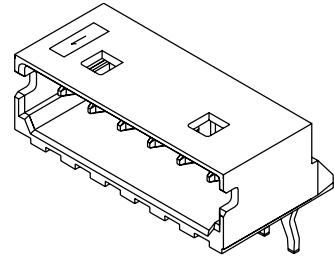
ウエハー：ナイロン66(ガラス入り・オフホワイト)、  
 UL94V-0  
 ピン：りん青銅、錫メッキ

### 使用温度範囲

-20℃～+85℃  
 (通電による温度上昇分も含む)

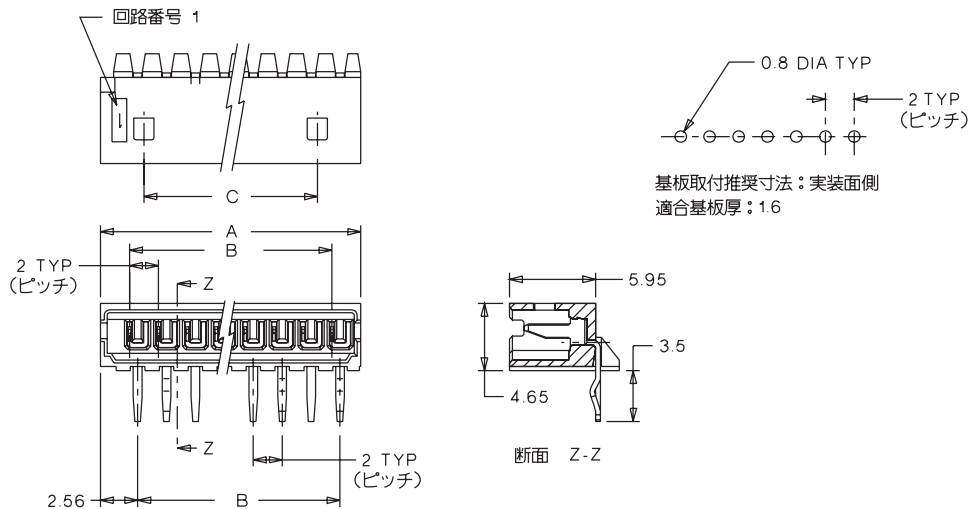


# 2.0mmピッチ MicroBlade™ ウエハー ライトアングルタイプ 53015



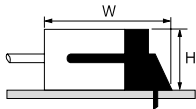
無鉛

## 53015



### 嵌合イメージ図

53015・51004・50011  
 H=4.7mm W=9.3mm



## オーダー番号・寸法

極数	オーダー番号	寸法A	寸法B	寸法C	標準梱包数
2	53015-0210	6.0	2.0	—	1000
3	53015-0310	8.0	4.0	—	1000
4	53015-0410	10.0	6.0	4.0	1000
5	53015-0510	12.0	8.0	6.0	500
6	53015-0610	14.0	10.0	8.0	500
7	53015-0710	16.0	12.0	10.0	500
8	53015-0810	18.0	14.0	12.0	500

極数	オーダー番号	寸法A	寸法B	寸法C	標準梱包数
9	53015-0910	20.0	16.0	14.0	500
10	53015-1010	22.0	18.0	16.0	500
11	53015-1110	24.0	20.0	18.0	500
12	53015-1210	26.0	22.0	20.0	500
13	53015-1310	28.0	24.0	22.0	500
14	53015-1410	30.0	26.0	24.0	500
15	53015-1510	32.0	28.0	26.0	500

## 製品特徴・仕様

### 特徴・概要

■極数：2極～10極

### 参考データ

ULファイルNo.：E29179

CSAファイルNo.：LR19980

嵌合ハウジング：51004

梱包形態：トレイ

### 電気的性能

最大定格電圧：125V

最大定格電流：2A

接触抵抗：20mΩ以下

耐電圧：AC500V/1分間

絶縁抵抗：1000MΩ以上

### 材質

ウエハー：ナイロン66 (ガラス入り)、UL94V-0

ピン：りん青銅、錫メッキ

### 使用温度範囲

-20℃～+85℃

(通電による温度上昇分も含む)



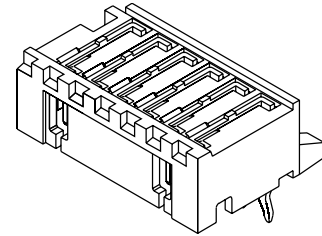
## 2.0mmピッチ

## MicroBlade™

## ウエハー

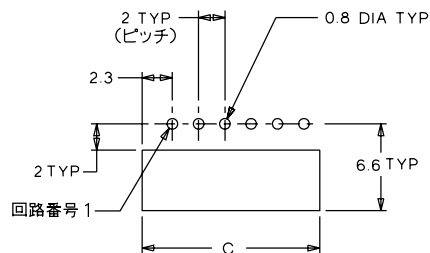
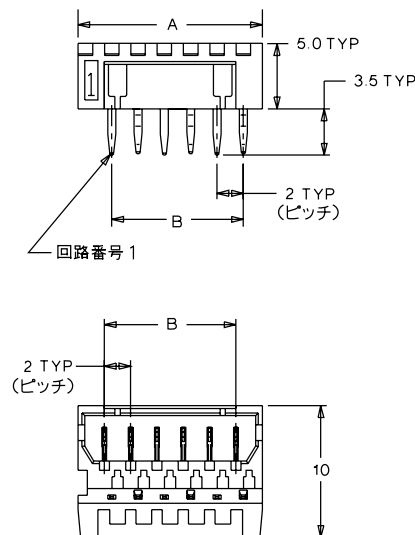
## ボトムエントリータイプ

## 53025



無鉛

## 53025

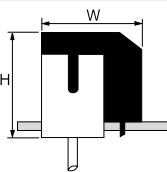


基板取付推奨寸法：実装面側  
適合基板厚：1.6

### 嵌合イメージ図

53025・51004・50011

H=7.4mm W=10.0mm



## オーダー番号・寸法

極数	オーダー番号	寸法A	寸法B	寸法C	標準梱包数
2	53025-0210	6.0	2.0	5.5	2000
3	53025-0310	8.0	4.0	7.5	1000
4	53025-0410	10.0	6.0	9.5	1000
5	53025-0510	12.0	8.0	11.5	1000
6	53025-0610	14.0	10.0	13.5	1000

極数	オーダー番号	寸法A	寸法B	寸法C	標準梱包数
7	53025-0710	16.0	12.0	15.5	800
8	53025-0810	18.0	14.0	17.5	600
9	53025-0910	20.0	16.0	19.5	600
10	53025-1010	22.0	18.0	21.5	600