

製品特徴・仕様

特徴・概要

■芯線サイズ:

50058 : AWG#28~#32

50079 : AWG#26~#28

■被覆外径 : 50058 : $\phi 0.5 \sim \phi 1.0\text{mm}$: 50079 : $\phi 0.5 \sim \phi 1.04\text{mm}$

■ストリップ長さ : 1.4~1.9mm

電気的性能

最大定格電圧 : 125V

最大定格電流 : 1A

材質

りん青銅、錫メッキ

参考データ

適合ハウジング : 51021

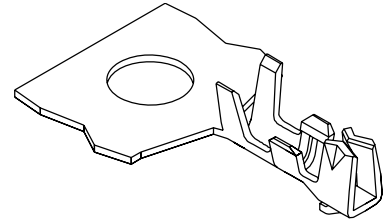
梱包形態 : リール (連鎖状)

ポリ袋 (バラ状)



1.25mmピッチ PicoBlade™ ターミナル

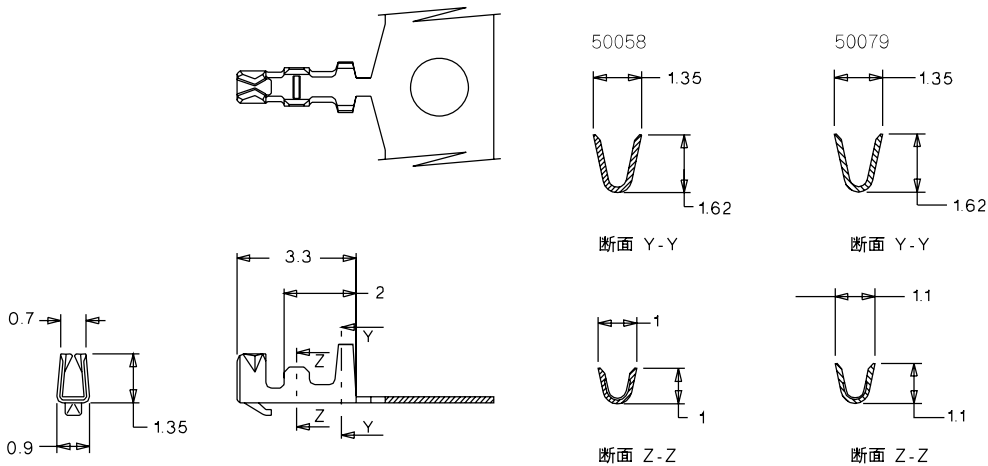
50058/50079



無鉛

4

50058/50079



オーダー番号・適用圧着工具番号

オーダー番号	ターミナル形状	圧着機		手動圧着工具	引抜工具	挿入工具	標準梱包数
		本体	モジュラークリンプダイ				
50058-8000	連鎖状	57275-4000	57067-3000	—	57072-6000	—	25000/1リール
50079-8000							
50058-8100	バラ状	—	—	57068-5000	—	—	1000
50079-8100				57177-5000			

手動圧着工具の場合は適用電線の仕様が多少異なります。

製品特徴・仕様

特徴・概要

■極数：2極～15極

参考データ

ULファイルNo.：E29179

CSAファイルNo.：LR19980

適合ターミナル：50058

50079

嵌合ウエハー：53398

53261

53047

53048

梱包形態：ポリ袋

電気的性能

最大定格電圧：125V

最大定格電流：1A

接触抵抗：20mΩ以下

耐電圧：AC250V/1分間

絶縁抵抗：100MΩ以上

材質

PBTP、UL94V-0

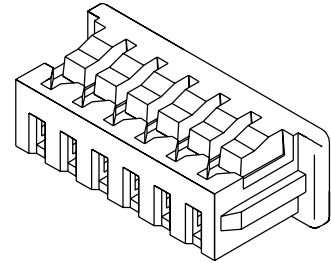
使用温度範囲

-40℃～+85℃

(通電による温度上昇分も含む)

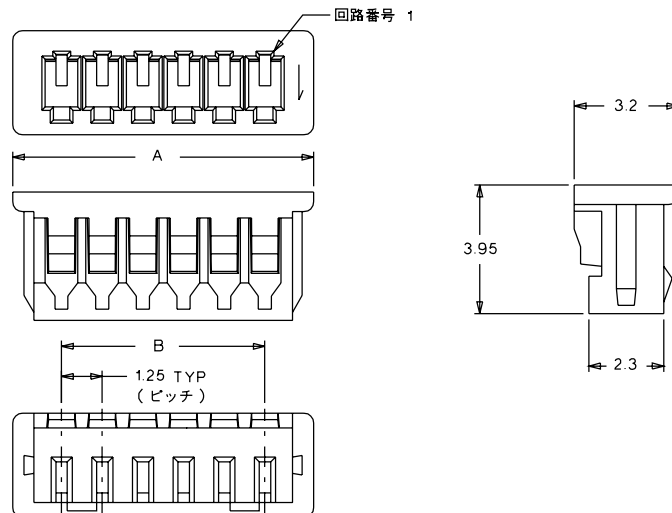
molex® 1.25mmピッチ PicoBlade™ ハウジング

51021



51021

4



オーダー番号・寸法

極数	オーダー番号	寸法A	寸法B	標準梱包数	極数	オーダー番号	寸法A	寸法B	標準梱包数
2	51021-0200	4.25	1.25	2000	9	51021-0900	13.00	10.00	2000
3	51021-0300	5.50	2.50	2000	10	51021-1000	14.25	11.25	2000
4	51021-0400	6.75	3.75	2000	11	51021-1100	15.50	12.50	1000
5	51021-0500	8.00	5.00	2000	12	51021-1200	16.75	13.75	1000
6	51021-0600	9.25	6.25	2000	13	51021-1300	18.00	15.00	1000
7	51021-0700	10.50	7.50	2000	14	51021-1400	19.25	16.25	1000
8	51021-0800	11.75	8.75	2000	15	51021-1500	20.50	17.50	1000

製品特徴・仕様

特徴・概要

■極数：2極～15極

参考データ

ULファイルNo.：E29179

嵌合ハウジング：51021

梱包形態：エンボステーピング

電気的性能

最大定格電圧：125V

最大定格電流：1A

接触抵抗：20mΩ以下

耐電圧：AC250V/1分間

絶縁抵抗：100MΩ以上

材質

ウエハー：ナイロン46(ガラス入り)、UL94V-0

ピン：りん青銅、ニッケル下地錫メッキ

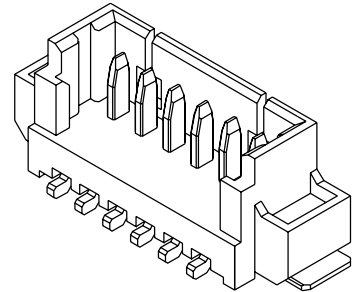
金具：りん青銅、ニッケル下地錫メッキ

使用温度範囲

-40℃～+85℃

(通電による温度上昇分も含む)

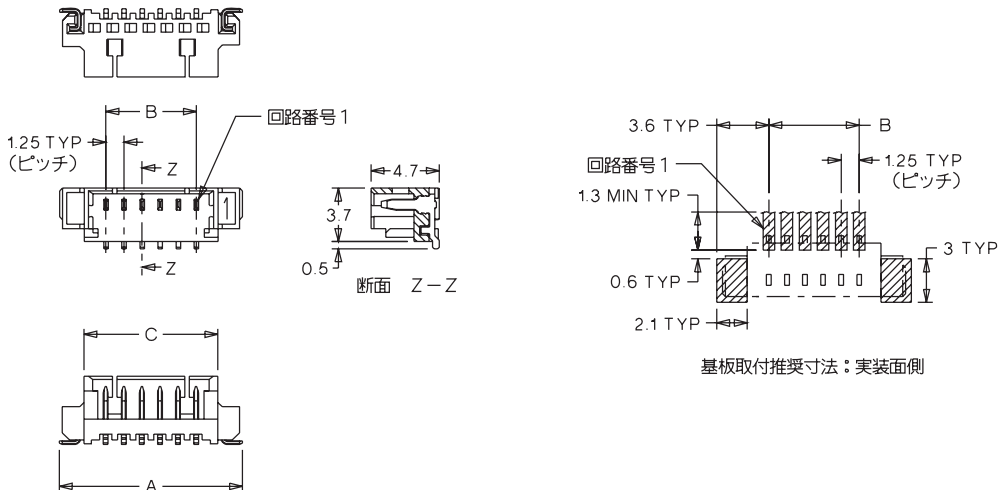
molex® 1.25mmピッチ PicoBlade™ ウエハー ストレートタイプ 53398



無鉛

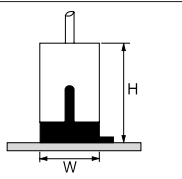
4

53398



嵌合イメージ図

53398・51021・50058/50079
H=5.7mm W=3.7mm



注記：エンボステーピング梱包仕様についてはP.149ページを参照下さい。

オーダー番号・寸法

極数	オーダー番号	寸法A	寸法B	寸法C	キャリアテープ幅	標準梱包数
2	53398-0271	7.65	1.25	4.25	16.0	1000
3	53398-0371	8.90	2.50	5.50	16.0	1000
4	53398-0471	10.15	3.75	6.75	24.0	1000
5	53398-0571	11.40	5.00	8.00	24.0	1000
6	53398-0671	12.65	6.25	9.25	24.0	1000
7	53398-0771	13.90	7.50	10.50	24.0	1000
8	53398-0871	15.15	8.75	11.75	24.0	1000
9	53398-0971	16.40	10.00	13.00	24.0	1000
10	53398-1071	17.65	11.25	14.25	24.0	1000
11	53398-1171	18.90	12.50	15.50	32.0	1000
12	53398-1271	20.15	13.75	16.75	32.0	1000
13	53398-1371	21.40	15.00	18.00	32.0	1000
14	53398-1471	22.65	16.25	19.25	44.0	1000
15	53398-1571	23.90	17.50	20.50	44.0	1000

キャリアテープ幅：エンボステーピング梱包仕様を参照下さい。

製品特徴・仕様

特徴・概要

■極数：2極～15極

参考データ

ULファイルNo.：E29179
 CSAファイルNo.：LR19980
 嵌合ハウジング：51021
 梱包形態：エンボステーピング

電気的性能

最大定格電圧：125V
 最大定格電流：1A
 接触抵抗：20mΩ以下
 耐電圧：AC250V/1分間
 絶縁抵抗：100MΩ以上

材質

ウエハー：ナイロン46、UL94V-0
 ピン：りん青銅、ニッケル下地錫メッキ
 金具：りん青銅、ニッケル下地錫メッキ

使用温度範囲

-40℃～+85℃
 (通電による温度上昇分も含む)



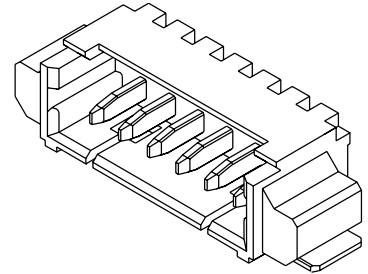
1.25mmピッチ

PicoBlade™

ウエハー

ライトアングルタイプ

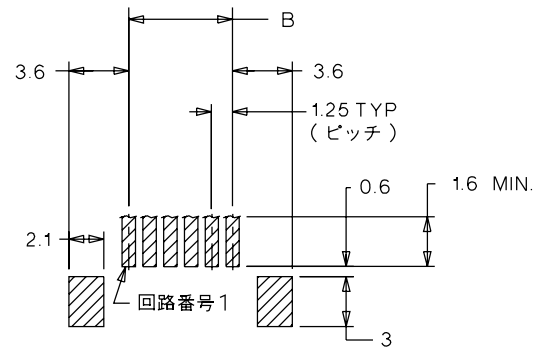
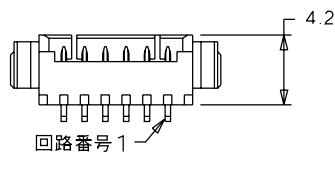
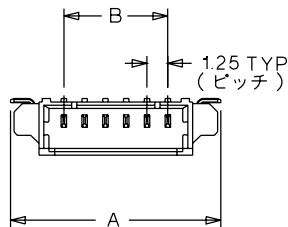
53261



無鉛

53261

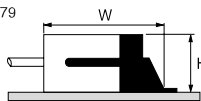
4



基板取付推奨寸法：実装面側

嵌合イメージ図

53261・51021・50058/50079
 H=3.4mm W=5.2mm



注記：エンボステーピング梱包仕様についてはP.148ページを参照下さい。

オーダー番号・寸法

極数	オーダー番号	寸法A	寸法B	キャリアテープ幅	標準梱包数	極数	オーダー番号	寸法A	寸法B	キャリアテープ幅	標準梱包数
2	53261-0271	7.65	1.25	16.0	1000	9	53261-0971	16.40	10.00	24.0	1000
3	53261-0371	8.90	2.50	16.0	1000	10	53261-1071	17.65	11.25	24.0	1000
4	53261-0471	10.15	3.75	24.0	1000	11	53261-1171	18.90	12.50	32.0	1000
5	53261-0571	11.40	5.00	24.0	1000	12	53261-1271	20.15	13.75	32.0	1000
6	53261-0671	12.65	6.25	24.0	1000	13	53261-1371	21.40	15.00	32.0	1000
7	53261-0771	13.90	7.50	24.0	1000	14	53261-1471	22.65	16.25	44.0	1000
8	53261-0871	15.15	8.75	24.0	1000	15	53261-1571	23.90	17.50	44.0	1000

キャリアテープ幅：エンボステーピング梱包仕様を参照下さい。

製品特徴・仕様

特徴・概要

■極数：2極～15極

参考データ

嵌合ハウジング：51021

梱包形態：トレイ

電気的性能

最大定格電圧：125V

最大定格電流：1A

接触抵抗：20mΩ以下

耐電圧：AC250V/1分間

絶縁抵抗：100MΩ以上

材質

ウエハー：ナイロン66(オフホワイト)、

UL94V-0

ピン：りん青銅、錫メッキ

使用温度範囲

-40℃～+85℃

(通電による温度上昇分も含む)



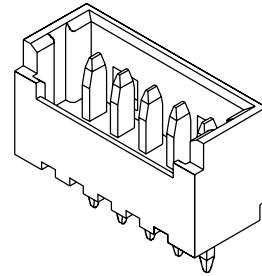
1.25mmピッチ

PicoBlade™

ウエハー

ストレートタイプ

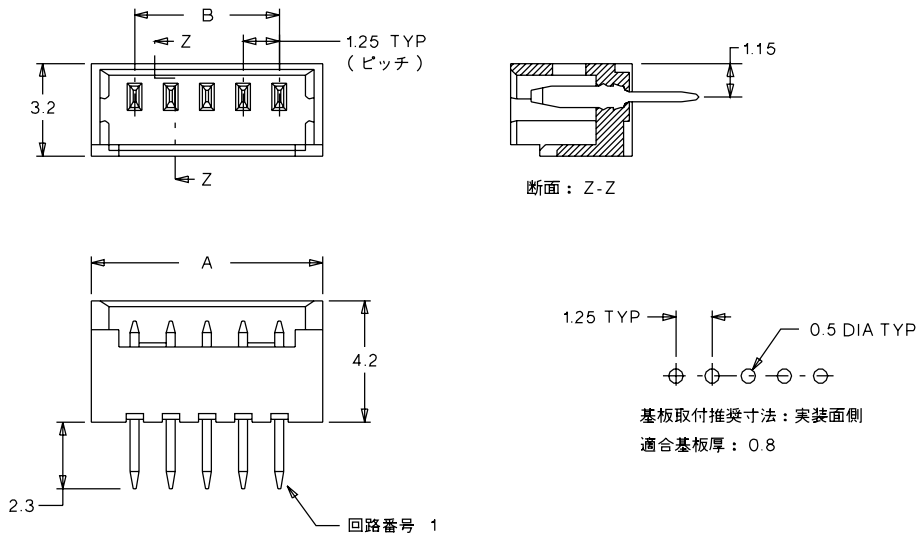
53047



無鉛

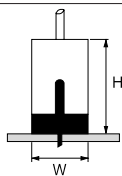
4

53047



嵌合イメージ図

53047・51021・50058/50079
H=5.2mm W=3.2mm



オーダー番号・寸法

極数	オーダー番号	寸法A	寸法B	標準梱包数
2	53047-0210	4.25	1.25	5000
3	53047-0310	5.50	2.50	5000
4	53047-0410	6.75	3.75	5000
5	53047-0510	8.00	5.00	4000
6	53047-0610	9.25	6.25	2000
7	53047-0710	10.50	7.50	2000
8	53047-0810	11.75	8.75	2000

極数	オーダー番号	寸法A	寸法B	標準梱包数
9	53047-0910	13.00	10.00	2000
10	53047-1010	14.25	11.25	2000
11	53047-1110	15.50	12.50	2000
12	53047-1210	16.75	13.75	2000
13	53047-1310	18.00	15.00	1000
14	53047-1410	19.25	16.25	1000
15	53047-1510	20.50	17.50	1000

製品特徴・仕様

特徴・概要

■極数：2極～15極

参考データ

嵌合ハウジング：51021

梱包形態：トレー

電気的性能

最大定格電圧：125V

最大定格電流：1A

接触抵抗：20mΩ以下

耐電圧：AC250V/1分間

絶縁抵抗：100MΩ以上

材質

ウエハー：ナイロン66、UL94V-0

ピン：りん青銅、錫メッキ

使用温度範囲

-40℃～+85℃

(通電による温度上昇分も含む)



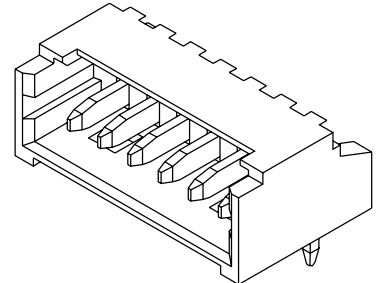
1.25mmピッチ

PicoBlade™

ウエハー

ライトアングルタイプ

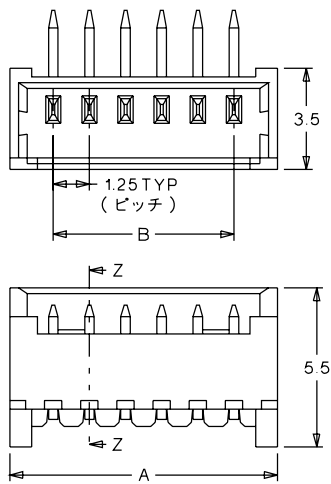
53048



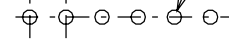
無鉛

53048

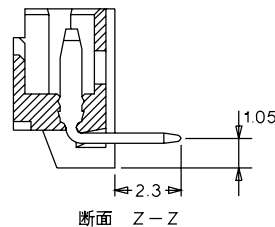
4



1.25 TYP (ピッチ) 0.5 DIA TYP



基板取付推奨寸法：実装面側
適合基板厚：0.8

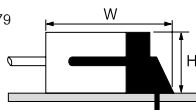


断面 Z-Z

嵌合イメージ図

53048・51021・50058/50079

H=3.5mm W=6.5mm



オーダー番号・寸法

極数	オーダー番号	寸法A	寸法B	標準梱包数	極数	オーダー番号	寸法A	寸法B	標準梱包数
2	53048-0210	4.25	1.25	5000	9	53048-0910	13.00	10.00	2000
3	53048-0310	5.50	2.50	5000	10	53048-1010	14.25	11.25	2000
4	53048-0410	6.75	3.75	5000	11	53048-1110	15.50	12.50	2000
5	53048-0510	8.00	5.00	4000	12	53048-1210	16.75	13.75	2000
6	53048-0610	9.25	6.25	2000	13	53048-1310	18.00	15.00	1000
7	53048-0710	10.50	7.50	2000	14	53048-1410	19.25	16.25	1000
8	53048-0810	11.75	8.75	2000	15	53048-1510	20.50	17.50	1000