

## 製品特徴・仕様

### 特徴・概要

- 芯線サイズ：AWG#22～#28
- 被覆外径：φ1.15～φ1.9mm
- ストリップ長さ：2.6～3.2mm

### 参考データ

- 適合ハウジング：51191
- 梱包形態：リール（連鎖状）  
ポリ袋（バラ状）

### 電気的性能

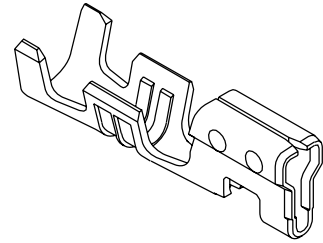
- 最大定格電圧：250V
- 最大定格電流：3A

### 材質

- 50802-8★00：りん青銅、錫メッキ
- 50802-9★01：黄銅、錫メッキ

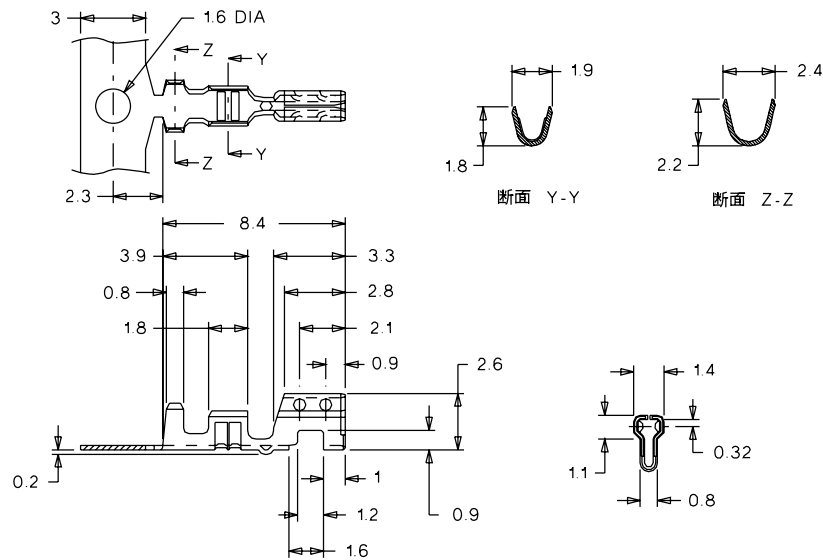
# molex® 2.5mmピッチ Mini-Latch™ ターミナル

## 50802



無鉛

## 50802



8

## オーダー番号・適用圧着工具番号

| オーダー番号     | ターミナル形状 | 圧着機        |                         | 手動圧着工具                   | 引抜工具 | 挿入工具 | 標準梱包数      |
|------------|---------|------------|-------------------------|--------------------------|------|------|------------|
|            |         | 本体         | モジュラークリンプダイ             |                          |      |      |            |
| 50802-8000 | 連鎖状     | 57275-4000 | 11-26-0023<br>(JM5857A) | —                        | —    | —    | 10000/1リール |
| 50802-9001 |         |            |                         |                          |      |      |            |
| 50802-8100 | バラ状     | —          | —                       | 11-26-0095<br>(JHTR5907) | —    | —    | 1000       |
| 50802-9101 |         |            |                         |                          |      |      |            |

手動圧着工具の場合は適用電線の仕様が多少異なります。

## 製品特徴・仕様

### 特徴・概要

■極数：2極～15極

### 参考データ

ULファイルNo.：E29179

適合ターミナル：50802

嵌合ウエハー：5045

5046

梱包形態：ポリ袋

### 電気的性能

最大定格電圧：250V

最大定格電流：3A

接触抵抗：20mΩ以下

耐電圧：AC1000V/1分間

絶縁抵抗：1000MΩ以上

### 材質

ナイロン66、UL94V-0

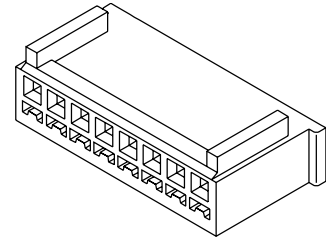
### 使用温度範囲

-40℃～+105℃

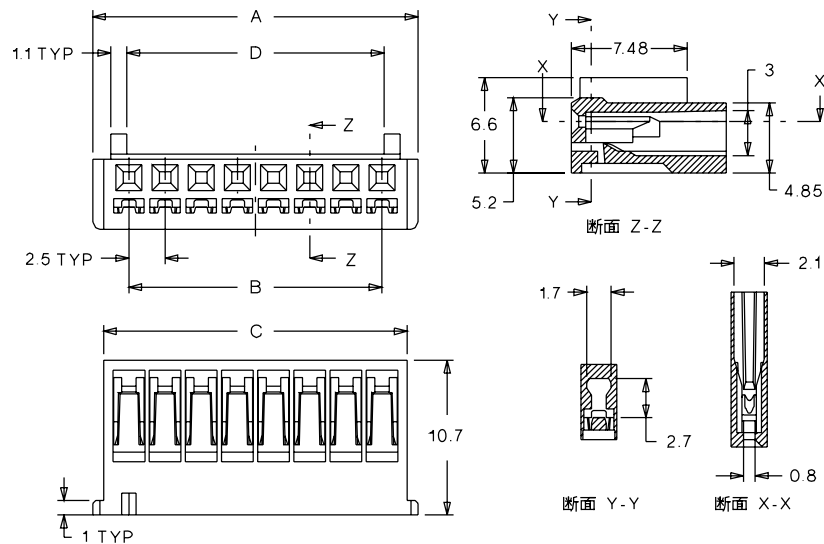
(通電による温度上昇分も含む)

# molex® 2.5mmピッチ Mini-Latch™ ハウジング

## 51191



## 51191



## オーダー番号・寸法

| 極数 | オーダー番号     | 寸法A  | 寸法B  | 寸法C  | 寸法D  | 標準梱包数 |
|----|------------|------|------|------|------|-------|
| 2  | 51191-0200 | 7.5  | 2.5  | 6.0  | 2.8  | 1000  |
| 3  | 51191-0300 | 10.0 | 5.0  | 8.5  | 5.3  | 1000  |
| 4  | 51191-0400 | 12.5 | 7.5  | 11.0 | 7.8  | 1000  |
| 5  | 51191-0500 | 15.0 | 10.0 | 13.5 | 10.3 | 1000  |
| 6  | 51191-0600 | 17.5 | 12.5 | 16.0 | 12.8 | 500   |
| 7  | 51191-0700 | 20.0 | 15.0 | 18.5 | 15.3 | 500   |
| 8  | 51191-0800 | 22.5 | 17.5 | 21.0 | 17.8 | 500   |
| 9  | 51191-0900 | 25.0 | 20.0 | 23.5 | 20.3 | 500   |
| 10 | 51191-1000 | 27.5 | 22.5 | 26.0 | 22.8 | 500   |
| 11 | 51191-1100 | 30.0 | 25.0 | 28.5 | 25.3 | 500   |
| 12 | 51191-1200 | 32.5 | 27.5 | 31.0 | 27.8 | 500   |
| 13 | 51191-1300 | 35.0 | 30.0 | 33.5 | 30.3 | 500   |
| 14 | 51191-1400 | 37.5 | 32.5 | 36.0 | 32.8 | 500   |
| 15 | 51191-1500 | 40.0 | 35.0 | 38.5 | 35.3 | 500   |

## 製品特徴・仕様

### 特徴・概要

■極数：2極～15極

### 参考データ

ULファイルNo.：E29179

CSAファイルNo.：LR19980

嵌合ハウジング：5051

51191

梱包形態：ポリ袋

### 電気的性能

最大定格電圧：250V

最大定格電流：3A

接触抵抗：20mΩ以下

耐電圧：AC1000V/1分間

絶縁抵抗：1000MΩ以上

### 材質

ウエハー：ナイロン66、UL94V-0

ピン：黄銅、銅下地錫メッキ

### 使用温度範囲

-40℃～+105℃

(通電による温度上昇分も含む)

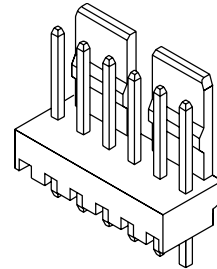
**molex** 2.5mmピッチ

Mini-Latch™

ウエハー

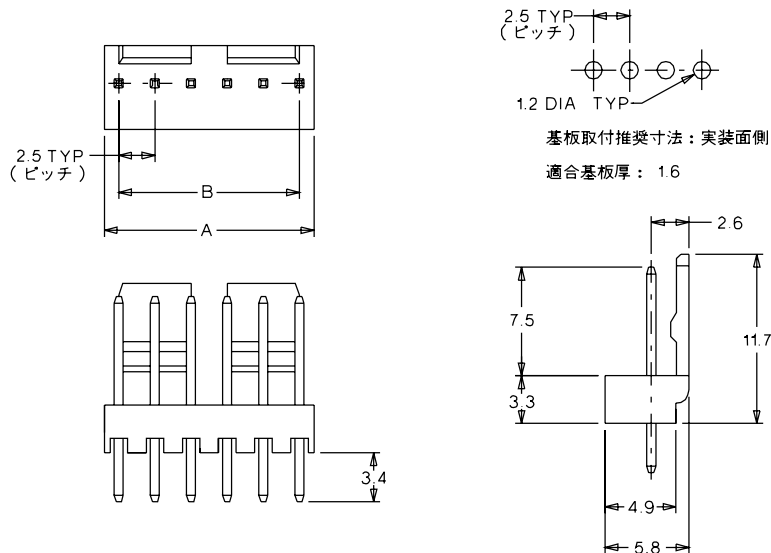
ストレートタイプ

5045



無鉛

## 5045



8

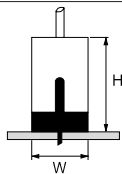
### 嵌合イメージ図

1.5045・51191・50802

H=14.0mm W=6.6mm

2.5045・5051・5159

H=16.0mm W=6.6mm



## オーダー番号・寸法

| 極数 | オーダー番号     | モデル番号    | 寸法A  | 寸法B  | 標準梱包数 |
|----|------------|----------|------|------|-------|
| 2  | 22-04-1021 | 5045-02A | 4.5  | 2.5  | 1000  |
| 3  | 22-04-1031 | 5045-03A | 7.0  | 5.0  | 1000  |
| 4  | 22-04-1041 | 5045-04A | 9.5  | 7.5  | 1000  |
| 5  | 22-04-1051 | 5045-05A | 12.0 | 10.0 | 500   |
| 6  | 22-04-1061 | 5045-06A | 14.5 | 12.5 | 500   |
| 7  | 22-04-1071 | 5045-07A | 17.0 | 15.0 | 500   |
| 8  | 22-04-1081 | 5045-08A | 19.5 | 17.5 | 500   |
| 9  | 22-04-1091 | 5045-09A | 22.0 | 20.0 | 500   |
| 10 | 22-04-1101 | 5045-10A | 24.5 | 22.5 | 500   |

| 極数 | オーダー番号     | モデル番号    | 寸法A  | 寸法B  | 標準梱包数 |
|----|------------|----------|------|------|-------|
| 11 | 22-04-1111 | 5045-11A | 27.0 | 25.0 | 500   |
| 12 | 22-04-1121 | 5045-12A | 29.5 | 27.5 | 500   |
| 13 | 22-04-1131 | 5045-13A | 32.0 | 30.0 | 500   |
| 14 | 22-04-1141 | 5045-14A | 34.5 | 32.5 | 500   |
| 15 | 22-04-1151 | 5045-15A | 37.0 | 35.0 | 500   |

## 製品特徴・仕様

### 特徴・概要

■極数：2極～15極

### 参考データ

ULファイルNo.：E29179

CSAファイルNo.：LR19980

嵌合ハウジング：5051

51191

梱包形態：ポリ袋

### 電気的性能

最大定格電圧：250V

最大定格電流：3A

接触抵抗：20mΩ以下

耐電圧：AC1000V/1分間

絶縁抵抗：1000MΩ以上

### 材質

ウエハー：ナイロン66、UL94V-0

ピン：黄銅、銅下地錫メッキ

### 使用温度範囲

-40℃～+105℃

(通電による温度上昇分も含む)



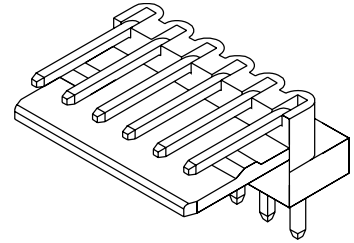
## 2.5mmピッチ

## Mini-Latch™

## ウエハー

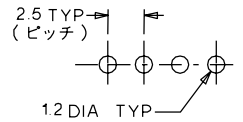
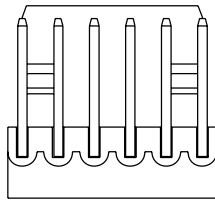
## ライトアングルタイプ

## 5046



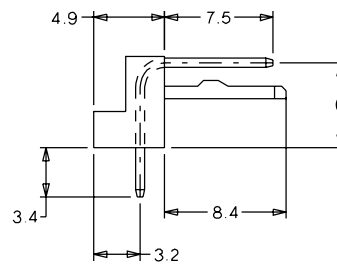
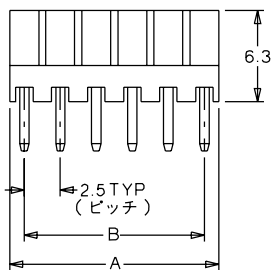
無鉛

## 5046



基板取付推奨寸法：実装面側

適合基板厚：1.6



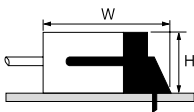
### 嵌合イメージ図

1.5046・51191・50802

H=9.6mm W=15.6mm

2.5046・5051・5159

H=9.6mm W=17.6mm



## オーダー番号・寸法

| 極数 | オーダー番号     | モデル番号    | 寸法A  | 寸法B  | 標準梱包数 |
|----|------------|----------|------|------|-------|
| 2  | 22-05-1022 | 5046-02A | 4.5  | 2.5  | 1000  |
| 3  | 22-05-1032 | 5046-03A | 7.0  | 5.0  | 1000  |
| 4  | 22-05-1042 | 5046-04A | 9.5  | 7.5  | 1000  |
| 5  | 22-05-1052 | 5046-05A | 12.0 | 10.0 | 500   |
| 6  | 22-05-1062 | 5046-06A | 14.5 | 12.5 | 500   |
| 7  | 22-05-1072 | 5046-07A | 17.0 | 15.0 | 500   |
| 8  | 22-05-1082 | 5046-08A | 19.5 | 17.5 | 500   |
| 9  | 22-05-1092 | 5046-09A | 22.0 | 20.0 | 500   |
| 10 | 22-05-1102 | 5046-10A | 24.5 | 22.5 | 500   |
| 11 | 22-05-1112 | 5046-11A | 27.0 | 25.0 | 500   |
| 12 | 22-05-1122 | 5046-12A | 29.5 | 27.5 | 500   |
| 13 | 22-05-1132 | 5046-13A | 32.0 | 30.0 | 500   |
| 14 | 22-05-1142 | 5046-14A | 34.5 | 32.5 | 500   |
| 15 | 22-05-1152 | 5046-15A | 37.0 | 35.0 | 500   |