

製品特徴・仕様

特徴・概要

- 芯線サイズ：AWG#22～#28
- 被覆外径：φ1.15～φ1.9mm
- ストリップ長さ：2.4～2.9mm

参考データ

適合ハウジング：5264
 梱包形態：リール（連鎖状）
 ポリ袋（バラ状）

電気的性能

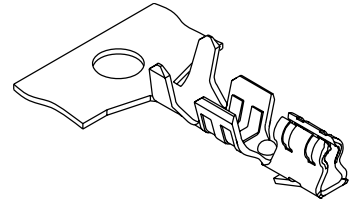
最大定格電圧：250V
 最大定格電流：3A

材質

りん青銅、錫メッキ

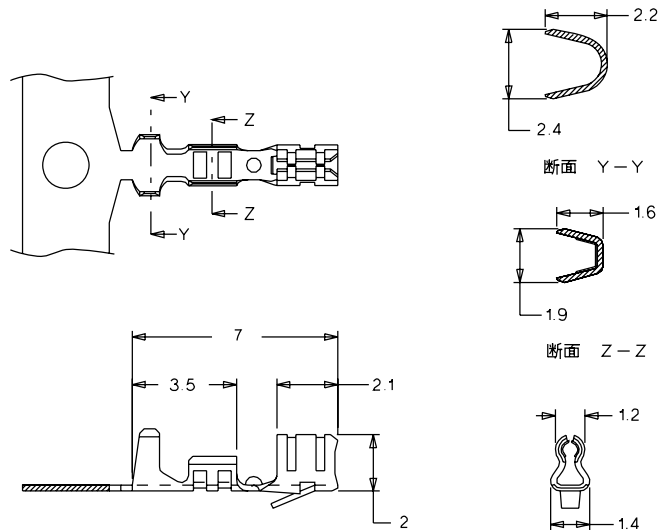
molex® 2.5mmピッチ Mini-SPOX™ ターミナル

5263



無鉛

5263



8

オーダー番号・適用圧着工具番号

オーダー番号	モデル番号	ターミナル形状	圧着機		手動圧着工具	引抜工具	挿入工具	標準梱包数
			本体	モジュラークリンプダイ				
08-70-1039	5263PBT	連鎖状	57275-4000	11-26-0117 (JM5996A)	—	—	—	12000/1リール
08-70-1040	5263PBTL	バラ状	—	—	11-26-0167 (JHTR5974)	—	—	1000

手動圧着工具の場合は適用電線の仕様が多少異なります。

製品特徴・仕様

特徴・概要

■極数：2極～15極

参考データ

ULファイルNo.：E29179

CSAファイルNo.：LR19980

適合ターミナル：5263

嵌合ウエハー：5267

5268

梱包形態：ポリ袋

電気的性能

最大定格電圧：250V

最大定格電流：3A

接触抵抗：20mΩ以下

耐電圧：AC1000V/1分間

絶縁抵抗：1000MΩ以上

材質

ナイロン66、UL94V-0

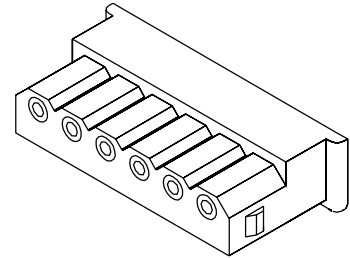
使用温度範囲

-40℃～+105℃

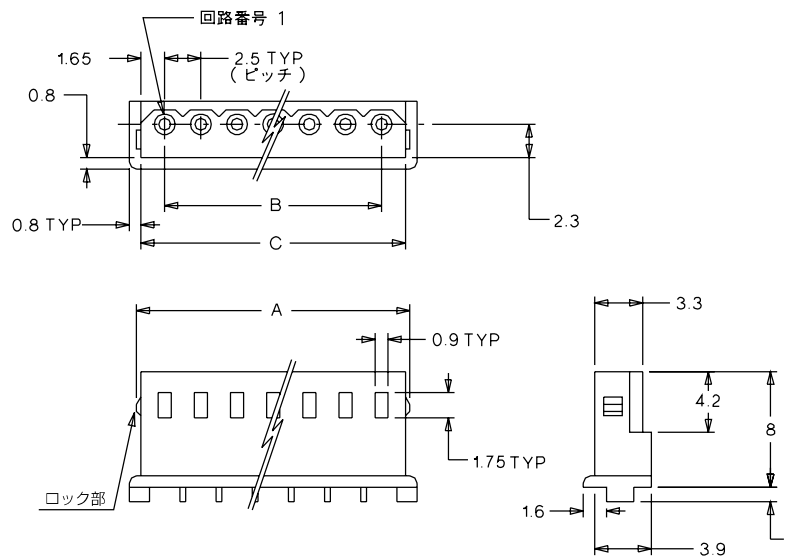
(通電による温度上昇分も含む)

molex® 2.5mmピッチ Mini-SPOX™ ハウジング

5264



5264



注記：9極以上はロック部がありません。

オーダー番号・寸法

極数	オーダー番号	モデル番号	寸法A	寸法B	寸法C	標準梱包数
2	50-37-5023	5264-02	6.4	2.5	5.8	1000
3	50-37-5033	5264-03	8.9	5.0	8.3	1000
4	50-37-5043	5264-04	11.4	7.5	10.8	1000
5	50-37-5053	5264-05	13.9	10.0	13.3	1000
6	50-37-5063	5264-06	16.4	12.5	15.8	1000
7	50-37-5073	5264-07	18.9	15.0	18.3	1000
8	50-37-5083	5264-08	21.4	17.5	20.8	1000
9	50-37-5093	5264-09	—	20.0	23.3	1000
10	50-37-5103	5264-10	—	22.5	25.8	1000
11	50-37-5113	5264-11	—	25.0	28.3	1000
12	50-37-5123	5264-12	—	27.5	30.8	1000
13	50-37-5133	5264-13	—	30.0	33.3	1000
14	50-37-5143	5264-14	—	32.5	35.8	1000
15	50-37-5153	5264-15	—	35.0	38.3	1000

製品特徴・仕様

特徴・概要

■極数：2極～12極

参考データ

ULファイルNo.：E29179
 CSAファイルNo.：LR19980
 嵌合ハウジング：5264
 梱包形態：ポリ袋

電気的性能

最大定格電圧：250V
 最大定格電流：3A
 接触抵抗：20mΩ以下
 耐電圧：AC1000V/1分間
 絶縁抵抗：1000MΩ以上

材質

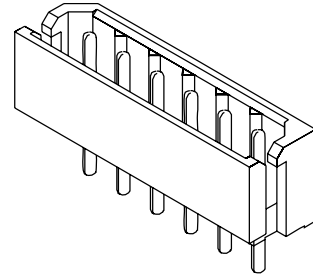
ウエハー：ナイロン66(ガラス入り)、UL94V-0
 ピン：黄銅、銅下地錫メッキ

使用温度範囲

-40℃～+105℃
 (通電による温度上昇分も含む)

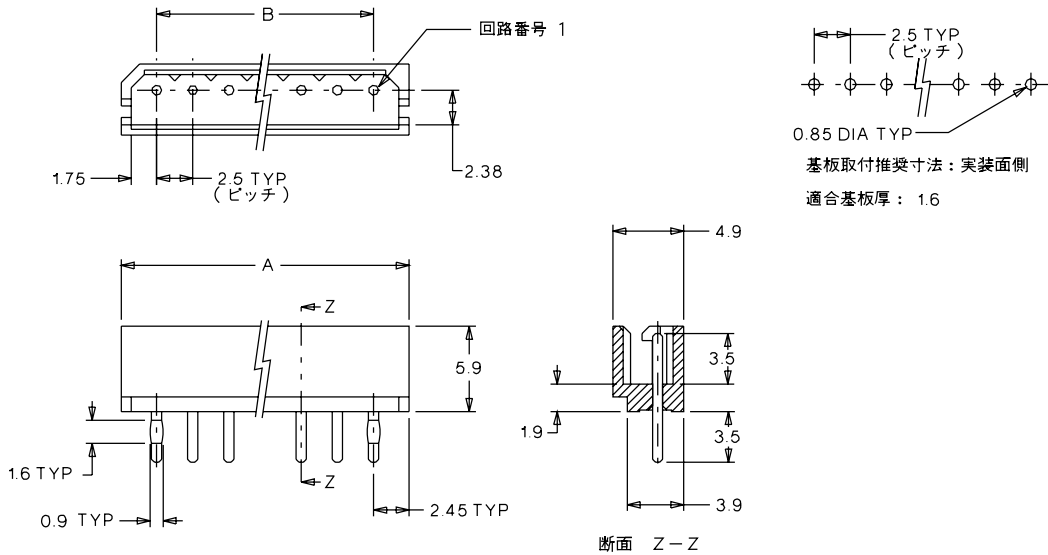


2.5mmピッチ Mini-SPOX™ ウエハー ストレートタイプ 5267



無鉛

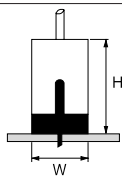
5267



8

嵌合イメージ図

5267・5264・5263
 H=10.9mm W=4.9mm



オーダー番号・寸法

極数	オーダー番号	モデル番号	寸法A	寸法B	標準梱包数
2	99-99-0986	5267-02A-X	7.4	2.5	1000
3	99-99-0987	5267-03A-X	9.9	5.0	1000
4	99-99-0988	5267-04A-X	12.4	7.5	1000
5	99-99-0989	5267-05A-X	14.9	10.0	500
6	99-99-0990	5267-06A-X	17.4	12.5	500
7	99-99-0991	5267-07A-X	19.9	15.0	500

極数	オーダー番号	モデル番号	寸法A	寸法B	標準梱包数
8	99-99-0992	5267-08A-X	22.4	17.5	500
9	99-99-0993	5267-09A-X	24.9	20.0	500
10	99-99-0994	5267-10A-X	27.4	22.5	500
11	99-99-0995	5267-11A-X	29.9	25.0	500
12	99-99-0996	5267-12A-X	32.4	27.5	500

製品特徴・仕様

特徴・概要

■極数：2極～15極

参考データ

ULファイルNo.：E29179
 CSAファイルNo.：LR19980
 嵌合ハウジング：5264
 梱包形態：ポリ袋

電気的性能

最大定格電圧：250V
 最大定格電流：3A
 接触抵抗：20mΩ以下
 耐電圧：AC1000V/1分間
 絶縁抵抗：1000MΩ以上

材質

ウエハー：ナイロン66(ガラス入り)、UL94V-0
 ピン：黄銅、銅下地錫メッキ

使用温度範囲

-40℃～+105℃
 (通電による温度上昇分も含む)



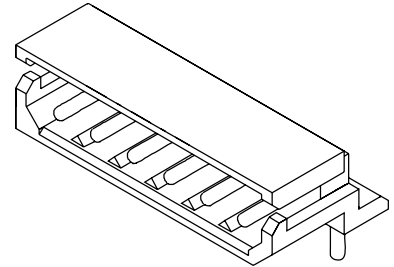
2.5mmピッチ

Mini-SPOX™

ウエハー

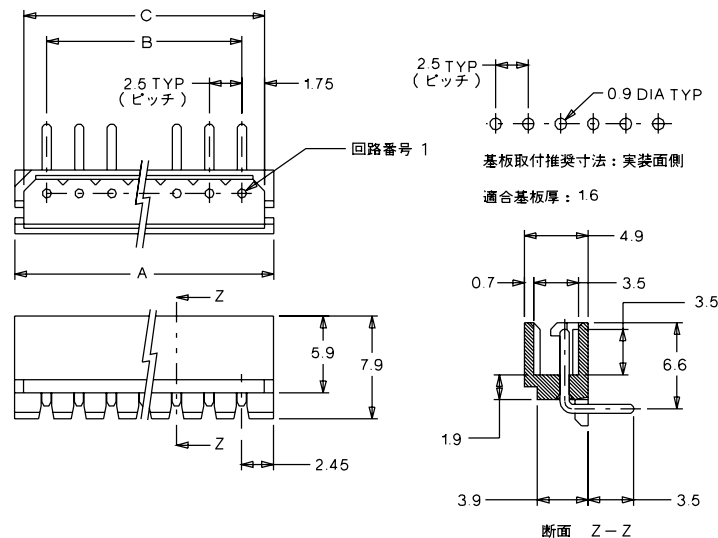
ライトアングルタイプ

5268



無鉛

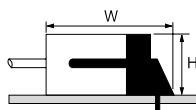
5268



嵌合イメージ図

5268・5264・5263

H=4.9mm W=12.9mm



オーダー番号・寸法

極数	オーダー番号	モデル番号	寸法A	寸法B	寸法C	標準梱包数
2	22-05-7025	5268-02A	7.4	2.5	6.0	1000
3	22-05-7035	5268-03A	9.9	5.0	8.5	1000
4	22-05-7045	5268-04A	12.4	7.5	11.0	1000
5	22-05-7055	5268-05A	14.9	10.0	13.5	500
6	22-05-7065	5268-06A	17.4	12.5	16.0	500
7	22-05-7075	5268-07A	19.9	15.0	18.5	500
8	22-05-7085	5268-08A	22.4	17.5	21.0	500
9	22-05-7095	5268-09A	24.9	20.0	23.5	500
10	22-05-7105	5268-10A	27.4	22.5	26.0	500
11	22-05-7115	5268-11A	29.9	25.0	28.5	500
12	22-05-7125	5268-12A	32.4	27.5	31.0	500
13	22-05-7135	5268-13A	34.9	30.0	33.5	500
14	22-05-7145	5268-14A	37.4	32.5	36.0	500
15	22-05-7155	5268-15A	39.9	35.0	38.5	500