

製品特徴・仕様

特徴・概要

- 芯線サイズ：AWG#22～#28
- 被覆外径：φ1.15～φ1.9mm
- ストリップ長さ：2.6～3.2mm

参考データ

適合ハウジング：5240-N
5240-N1
梱包形態：リール（連鎖状）
ポリ袋（バラ状）

電気的性能

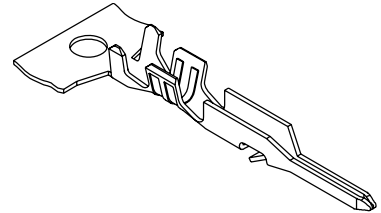
最大定格電圧：250V
最大定格電流：3A

材質

黄銅、錫メッキ

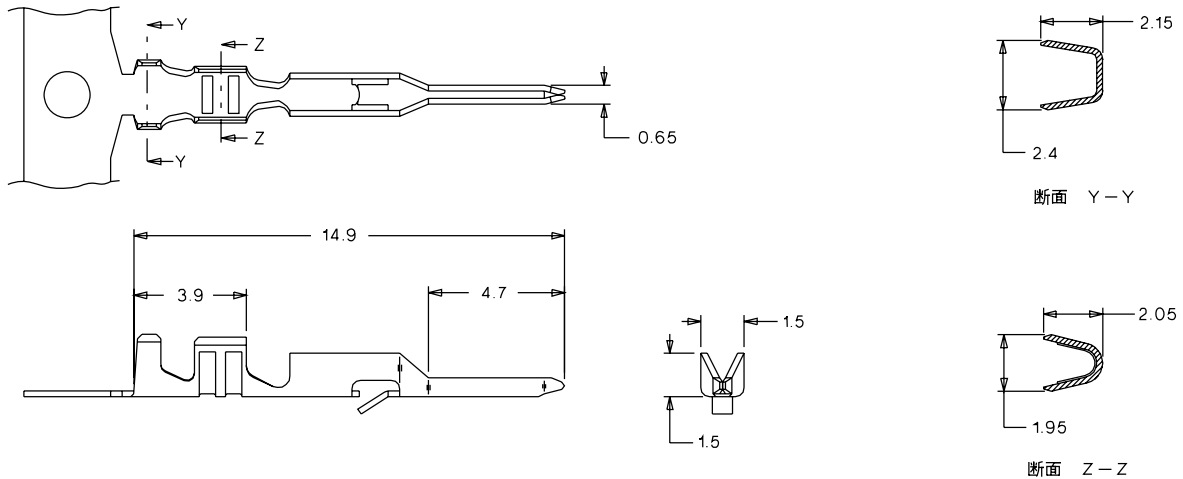
molex® 2.5mmピッチ 中継用 ターミナル

5241



無鉛

5241



オーダー番号・適用圧着工具番号

オーダー番号	モデル番号	ターミナル形状	圧着機		手動圧着工具	引抜工具	挿入工具	標準梱包数
			本体	モジュラークリンブダイ				
08-70-0102	5241T	連鎖状	57275-4000	11-26-0050 (JM5860A)	—	11-26-0060 (J5800-005)	—	16000/1リール
08-70-0103	5241TL	バラ状	—	—	11-26-0009 (JHTR2262A/AWG#22～#26) 11-26-0025 (JHTR2262J/AWG#26～#28)			1000

手動圧着工具の場合は適用電線の仕様が多少異なります。

製品特徴・仕様

特徴・概要

- 芯線サイズ：AWG#22～#28
- 被覆外径：φ1.15～φ1.9mm
- ストリップ長さ：2.6～3.2mm

参考データ

適合ハウジング：51191
 梱包形態：リール（連鎖状）
 ポリ袋（バラ状）

電気的性能

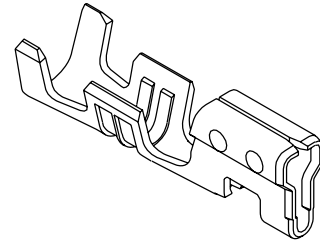
最大定格電圧：250V
 最大定格電流：3A

材質

50802-8★00：りん青銅、錫メッキ
 50802-9★01：黄銅、錫メッキ

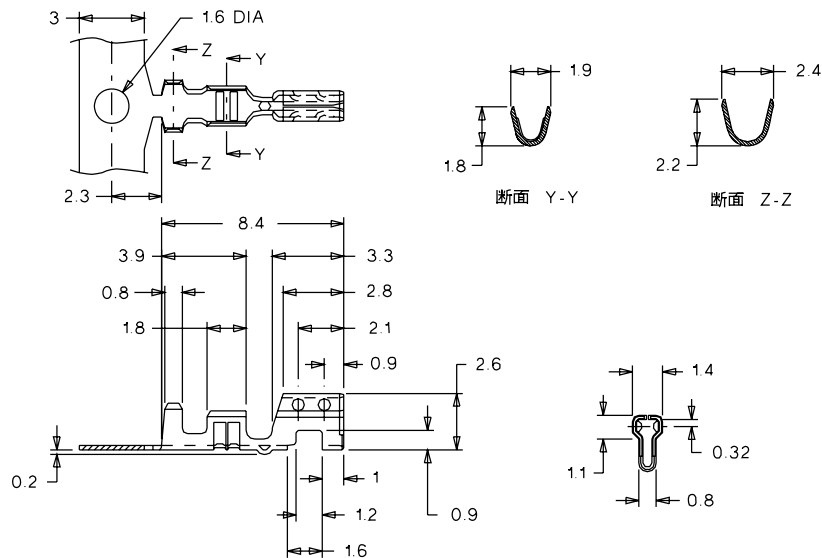
molex® 2.5mmピッチ 中継用 ターミナル

50802



無鉛

50802



オーダー番号・適用圧着工具番号

オーダー番号	ターミナル形状	圧着機		手動圧着工具	引抜工具	挿入工具	標準梱包数
		本体	モジュラークリンプタイ				
50802-8000	連鎖状	57275-4000	11-26-0023	—	—	—	10000/1リール
50802-9001			(JM5857A)				
50802-8100	バラ状	—	—	11-26-0095	—	—	1000
50802-9101				(JHTR5907)			

手動圧着工具の場合は適用電線の仕様が多少異なります。

製品特徴・仕様

特徴・概要

- 極数：2極～12極
- パネル取付用耳付：5240-N
- パネル取付用耳無：5240-N1

参考データ

ULファイルNo.：E29179
 CSAファイルNo.：LR19980
 適合ターミナル：5241
 嵌合リセプタクル：51191
 梱包形態：ポリ袋

電気的性能

最大定格電圧：250V
 最大定格電流：3A
 接触抵抗：20mΩ以下
 耐電圧：AC1000V/1分間
 絶縁抵抗：1000MΩ以上

材質

ナイロン66、UL94V-0

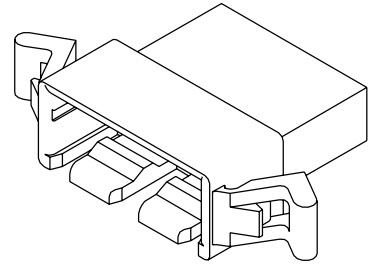
使用温度範囲

-40℃～+105℃
 (通電による温度上昇分も含む)

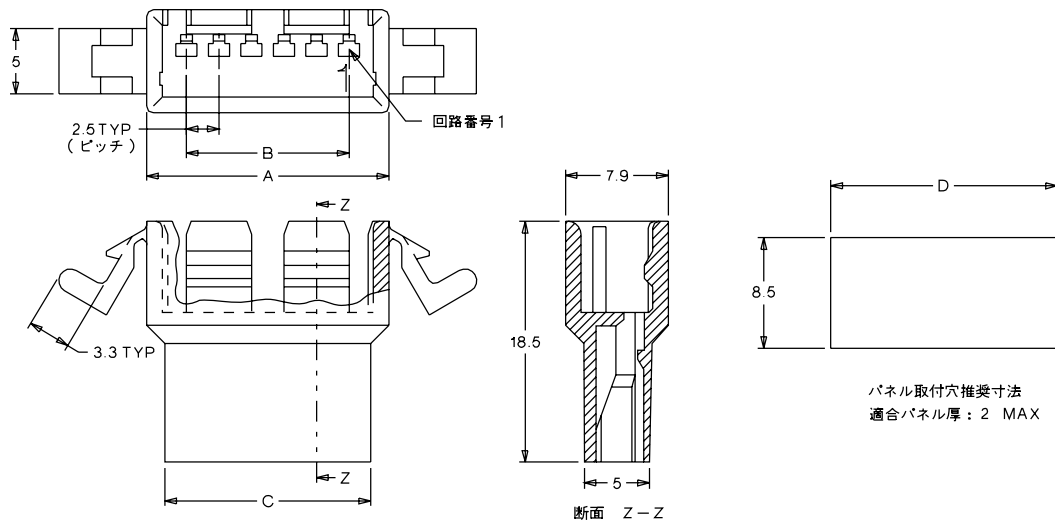


2.5mmピッチ 中継用 プラグハウジング

5240

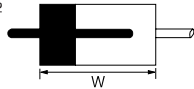


5240



嵌合イメージ図

5240・5241・51191・50802
 W=22.2mm



オーダー番号・寸法

極数	パネル取付用耳付		パネル取付用耳無		寸法A	寸法B	寸法C	寸法D	標準梱包数
	オーダー番号	モデル番号	オーダー番号	モデル番号					
2	29-11-0022	5240-02	29-11-0023	5240-021	8.6	2.5	5.8	12.4	1000
3	29-11-0032	5240-03	29-11-0033	5240-031	11.1	5.0	8.3	14.9	1000
4	29-11-0042	5240-04	29-11-0043	5240-041	13.6	7.5	10.8	17.4	1000
5	29-11-0052	5240-05	29-11-0053	5240-051	16.1	10.0	13.3	19.9	1000
6	29-11-0062	5240-06	29-11-0063	5240-061	18.6	12.5	15.8	22.4	1000
7	29-11-0072	5240-07	29-11-0073	5240-071	21.1	15.0	18.3	24.9	1000
8	29-11-0082	5240-08	29-11-0083	5240-081	23.6	17.5	20.8	27.4	1000
9	29-11-0092	5240-09	29-11-0093	5240-091	26.1	20.0	23.3	29.9	500
10	29-11-0102	5240-10	29-11-0103	5240-101	28.6	22.5	25.8	32.4	500
11	29-11-0112	5240-11	29-11-0113	5240-111	31.1	25.0	28.3	34.9	500
12	29-11-0122	5240-12	29-11-0123	5240-121	33.6	27.5	30.8	37.4	500

製品特徴・仕様

特徴・概要

■極数：2極～12極

参考データ

ULファイルNo.：E29179

適合ターミナル：50802

嵌合プラグ：5240

梱包形態：ポリ袋

電気的性能

最大定格電圧：250V

最大定格電流：3A

接触抵抗：20mΩ以下

耐電圧：AC1000V/1分間

絶縁抵抗：1000MΩ以上

材質

ナイロン66、UL94V-0

使用温度範囲

-40℃～+105℃

(通電による温度上昇分も含む)

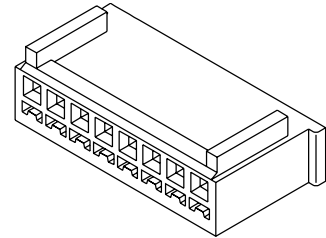


2.5mmピッチ

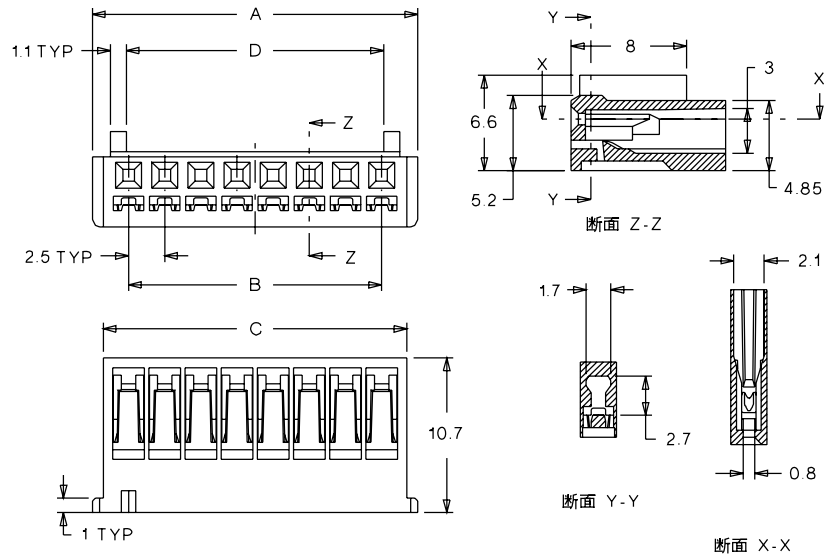
中継用

リセプタクルハウジング

51191



51191



オーダー番号・寸法

極数	オーダー番号	寸法A	寸法B	寸法C	寸法D	標準梱包数
2	51191-0200	7.5	2.5	6.0	2.8	1000
3	51191-0300	10.0	5.0	8.5	5.3	1000
4	51191-0400	12.5	7.5	11.0	7.8	1000
5	51191-0500	15.0	10.0	13.5	10.3	1000
6	51191-0600	17.5	12.5	16.0	12.8	500
7	51191-0700	20.0	15.0	18.5	15.3	500
8	51191-0800	22.5	17.5	21.0	17.8	500
9	51191-0900	25.0	20.0	23.5	20.3	500
10	51191-1000	27.5	22.5	26.0	22.8	500
11	51191-1100	30.0	25.0	28.5	25.3	500
12	51191-1200	32.5	27.5	31.0	27.8	500