

製品特徴・仕様

特徴・概要

- 芯線サイズ：AWG#22～#28
- 被覆外径：φ1.2～φ1.7mm
- ストリップ長さ：2.8～3.4mm

参考データ

適合ハウジング：5051
 梱包形態：リール（連鎖状）
 ポリ袋（バラ状）

電気的性能

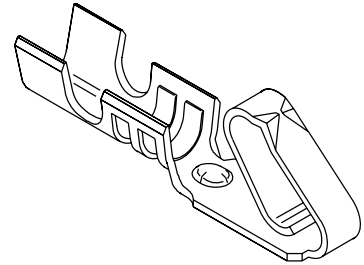
最大定格電圧：250V
 最大定格電流：3A

材質

5159T：黄銅、銅下地錫メッキ
 5159PBT：りん青銅、錫メッキ

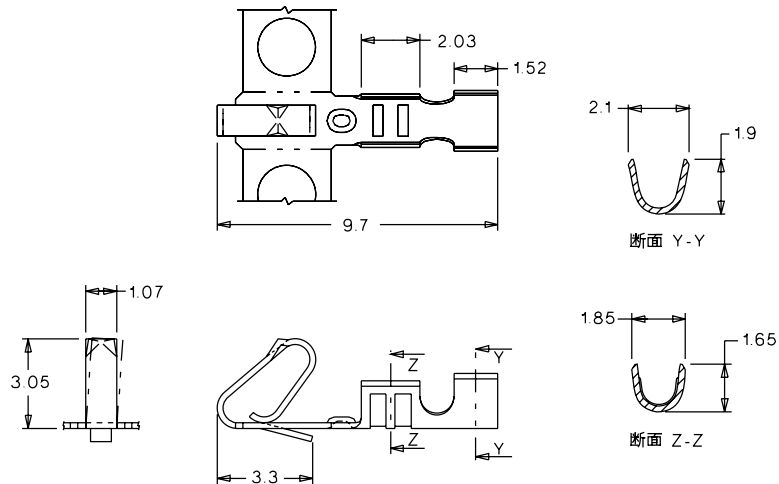
molex® 2.5mmピッチ 電線対基板用 ターミナル

5159



無鉛

5159



8

オーダー番号・適用圧着工具番号

オーダー番号	モデル番号	ターミナル形状	圧着機		手動圧着工具	引抜工具	挿入工具	標準梱包数
			本体	モジュラークリンプタイ				
08-70-0064	5159T	連鎖状	57275-4000	11-26-0107	—	—	—	12000/1リール
08-70-0048	5159PBT			(JM5858A)				
08-70-0069	5159TL	バラ状	—	—	11-26-0009 (JHTR2262A/ AWG#22～#26)	11-26-0059 (J5800-004)	—	1000
08-70-0049	5159PBTL				11-26-0025 (JHTR2262J/ AWG#26～#28)			

手動圧着工具の場合は適用電線の仕様が多少異なります。

製品特徴・仕様

特徴・概要

■極数：2極～15極

参考データ

ULファイルNo.：E29179

CSAファイルNo.：LR19980

適合ターミナル：5159

嵌合ウエハー：5045

5046

梱包形態：ポリ袋

電気的性能

最大定格電圧：250V

最大定格電流：3A

接触抵抗：20mΩ以下

耐電圧：AC1000V/1分間

絶縁抵抗：1000MΩ以上

材質

ナイロン66、UL94V-0

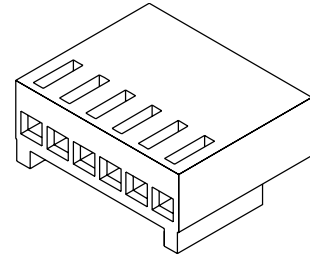
使用温度範囲

-40℃～+105℃

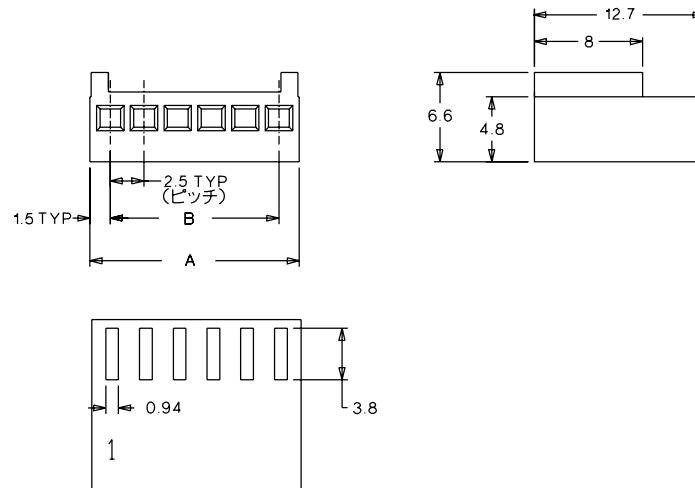
(通電による温度上昇分も含む)

molex® 2.5mmピッチ 電線対基板用 ハウジング

5051



5051



オーダー番号・寸法

極数	オーダー番号	モデル番号	寸法A	寸法B	標準梱包数	極数	オーダー番号	モデル番号	寸法A	寸法B	標準梱包数
2	22-01-1022	5051-02	5.5	2.5	1000	9	22-01-1092	5051-09	23.0	20.0	500
3	22-01-1032	5051-03	8.0	5.0	1000	10	22-01-1102	5051-10	25.5	22.5	500
4	22-01-1042	5051-04	10.5	7.5	1000	11	22-01-1112	5051-11	28.0	25.0	500
5	22-01-1052	5051-05	13.0	10.0	1000	12	22-01-1122	5051-12	30.5	27.5	500
6	22-01-1062	5051-06	15.5	12.5	1000	13	22-01-1132	5051-13	33.0	30.0	500
7	22-01-1072	5051-07	18.0	15.0	1000	14	22-01-1142	5051-14	35.5	32.5	500
8	22-01-1082	5051-08	20.5	17.5	1000	15	22-01-1152	5051-15	38.0	35.0	500