

製品特徴・仕様

特徴・概要

■芯線サイズ:

1560 : AWG#18~#24
1854 : AWG#22~#28

■被覆外径:

1560 : ϕ 1.5~ ϕ 3.1mm
1854 : ϕ 1.1~ ϕ 1.5mm

■ストリップ長さ: 2.6~3.4mm

参考データ

適合ハウジング : 1625-NP
1625-NP1
1625-NP2

梱包形態 : リール (連鎖状)
ポリ袋 (バラ状)

電気的性能

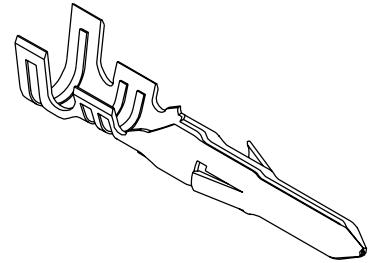
最大定格電圧 : 250V
最大定格電流 : 5A

材質

黄銅、銅下地錫メッキ :
1560T/TL、1854T/TL
黄銅、ニッケル下地金メッキ :
1560G/GL、1854G/GL

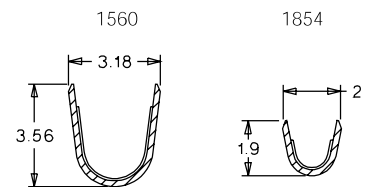
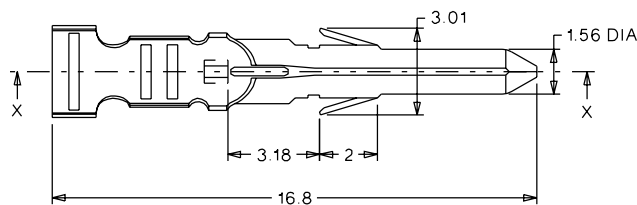
molex® 3.68mmピッチ 1625ミニチュア ターミナル

1560/1854



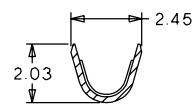
無鉛

1560/1854

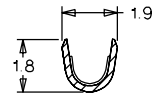


断面 Y-Y

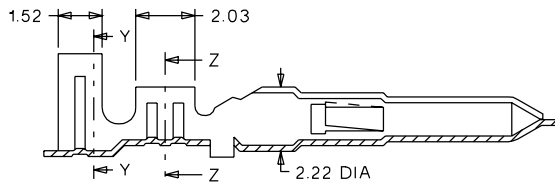
断面 Y-Y



断面 Z-Z



断面 Z-Z



断面 X-X

オーダー番号・適用圧着工具番号

オーダー番号	モデル番号	ターミナル形状	圧着機		手動圧着工具	引抜工具	標準梱包数
			本体	モジュラークリンパイク			
39-00-0278	1560T	連鎖状	57275-4000	11-26-0072 (JM5867A)	—	—	6000/1リール
39-00-0280	1854T						10000/1リール
39-00-0327	1560TL	バラ状	—	—	11-26-0007 (JHTR1719C)	11-26-7034 (J5800-002)	1000
39-00-0335	1854TL						11-26-0009 (JHTR2262A/ AWG#22~#26)
					11-26-0025 (JHTR2262J/ AWG#26~#28)		

手動圧着工具の場合は適用電線の仕様が多少異なります。

製品特徴・仕様

特徴・概要

■芯線サイズ:

1561: AWG#18~#24
1855: AWG#22~#28

■被覆外径:

1561: $\phi 1.5 \sim \phi 3.1 \text{mm}$
1855: $\phi 1.1 \sim \phi 1.5 \text{mm}$

■ストリップ長さ: 2.6~3.4mm

電気的性能

最大定格電圧: 250V
最大定格電流: 5A

材質

黄銅、銅下地錫メッキ:
1561T/TL、1855T/TL
黄銅、ニッケル下地金メッキ:
1561G/GL、1855G/GL

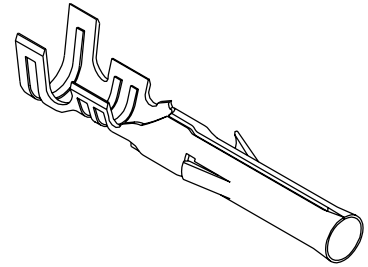
参考データ

適合ハウジング: 1625-NR
1625-NR1
1625-NR2

梱包形態: リール (連鎖状)
ポリ袋 (バラ状)

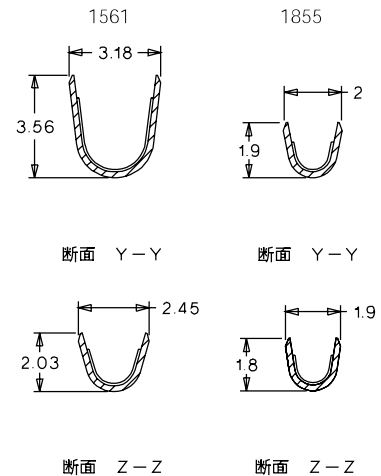
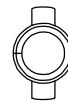
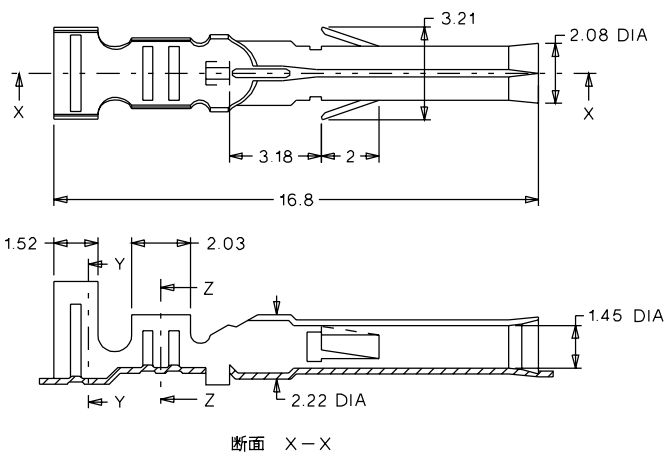
molex 3.68mmピッチ 1625ミニチュア ターミナル

1561/1855



無鉛

1561/1855



オーダー番号・適用圧着工具番号

オーダー番号	モデル番号	ターミナル形状	圧着機		手動圧着工具	引抜工具	標準梱包数
			本体	モジュラークリンタイ			
39-00-0279	1561T	連鎖状	57275-4000	11-26-0072 (JM5867A)	—	—	6000/1リール 10000/1リール
39-00-0338	1855T						
39-00-0331	1561TL	バラ状	—	—	11-26-0007 (JHTR1719C)	11-26-7034 (J5800-002)	1000
39-00-0339	1855TL						

手動圧着工具の場合は適用電線の仕様が多少異なります。

製品特徴・仕様

特徴・概要

■極数：1極～15極

参考データ

ULファイルNo.：E29179

CSAファイルNo.：LR19980

適合ターミナル：1560

1854

嵌合リセプタクル：1625-NR★

梱包形態：ポリ袋

電気的性能

最大定格電圧：250V

最大定格電流：5A

接触抵抗：10mΩ以下

耐電圧：AC1500V/1分間

絶縁抵抗：1000MΩ以上

材質

ナイロン66、UL94V-2

使用温度範囲

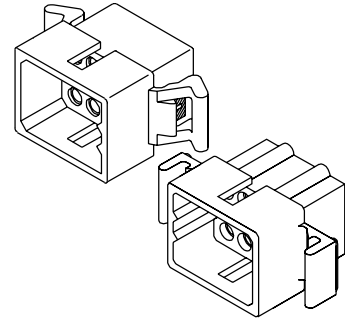
-40℃～+105℃

(通電による温度上昇も含む)



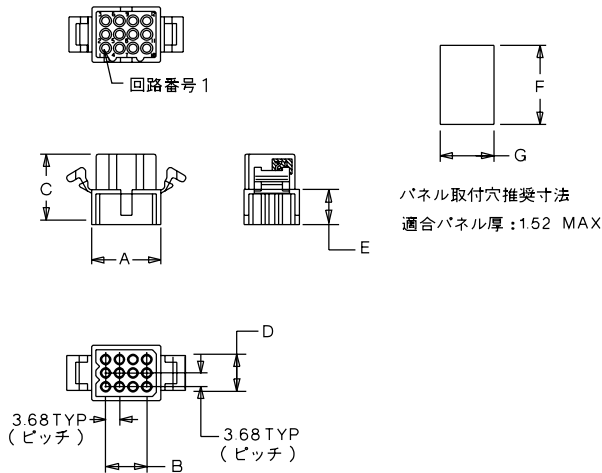
3.68mmピッチ 1625ミニチュア プラグハウジング

1625-NP★

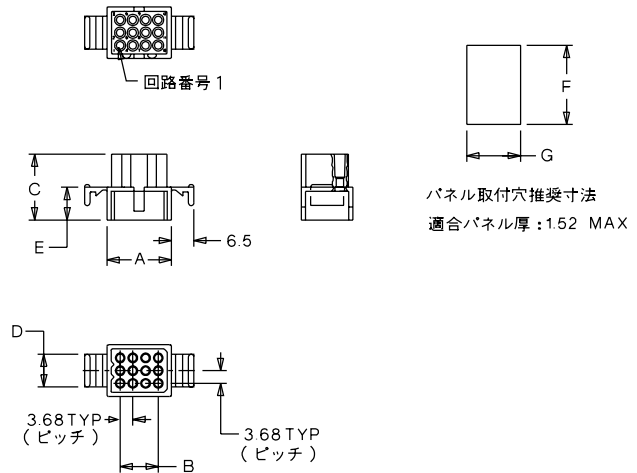


1625-NP★

【パネル取付耳形状1】



【パネル取付耳形状2】



注記：2極の場合は回路番号の位置が異なります。詳細は弊社製品図面を参照下さい。

オーダー番号・寸法

【パネル取付用耳形状1】

極数	パネル取付用耳付		パネル取付用耳無		寸法A	寸法B	寸法C	寸法D	寸法E	寸法F	寸法G	標準梱包数
	オーダー番号	モデル番号	オーダー番号	モデル番号								
1	—	—	03-06-2011	1625-1P	φ7.60	—	19.10	—	9.50	—	—	1000
2	03-06-2024	1625-2P2	03-06-2023	1625-2P1	11.20 (1625-2P2) 11.26 (1625-2P1)	3.68	19.84 (1625-2P2) 19.80 (1625-2P1)	4.75	9.53 (1625-2P2) 9.50 (1625-2P1)	8.08	15.47	1000/2500
12	03-06-2121	1625-12P	03-06-2122	1625-12P1	18.70	11.04	19.10	9.50	9.50	15.60	22.94	200

【パネル取付用耳形状2】

極数	パネル取付用耳付		パネル取付用耳無		寸法A	寸法B	寸法C	寸法D	寸法E	寸法F	寸法G	標準梱包数
	オーダー番号	モデル番号	オーダー番号	モデル番号								
3	39-03-2032	1625-03P	39-03-2033	1625-03P1	14.94	7.36	19.1	4.80	9.50	19.15	8.08	1000
4	03-06-2041	1625-4P	03-06-2042	1625-4P1	18.65	11.04	19.10	4.80	9.50	7.93	21.97	2000
5	03-06-2054	1625-5P	03-06-2055	1625-5P1	22.60	14.72	19.10	4.80	9.50	8.08	26.52	2000/1000
6	39-03-2066	1625-06P	39-03-2067	1625-06P1	11.20	3.68	19.1	9.50	9.50	15.42	15.62	500
9	39-03-3090	1625-09P	39-03-3091	1625-09P1	14.90	7.36	19.1	9.50	9.50	19.10	15.62	500
15	39-03-3154	1625-15P	39-03-3155	1625-15P1	22.30	14.72	19.1	9.50	9.50	26.47	15.60	200

製品特徴・仕様

特徴・概要

■極数：1極～15極

参考データ

ULファイルNo.：E29179
 CSAファイルNo.：LR19980
 適合ターミナル：1561
 1855
 嵌合プラグ：1625-NP★
 梱包形態：ポリ袋

電気的性能

最大定格電圧：250V
 最大定格電流：5A
 接触抵抗：10mΩ以下
 耐電圧：AC1500V/1分間
 絶縁抵抗：1000MΩ以上

材質

ナイロン66、UL94V-2

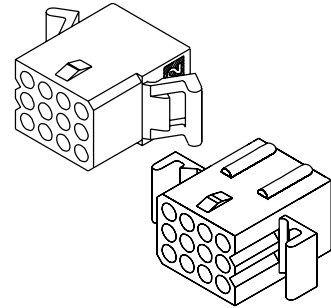
使用温度範囲

−40℃～+105℃
 (通電による温度上昇分も含む)



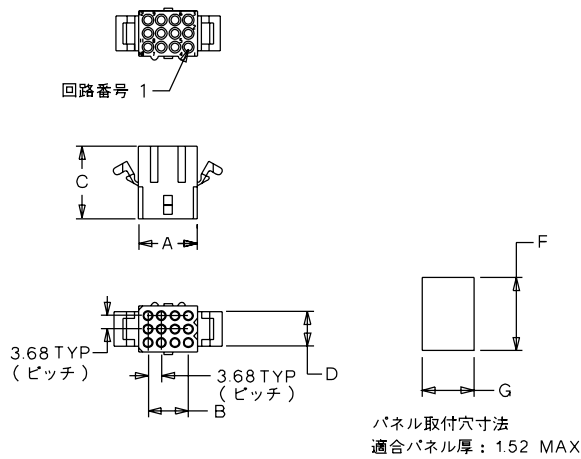
3.68mmピッチ 1625ミニチュア リセプタクルハウジング

1625-NR★

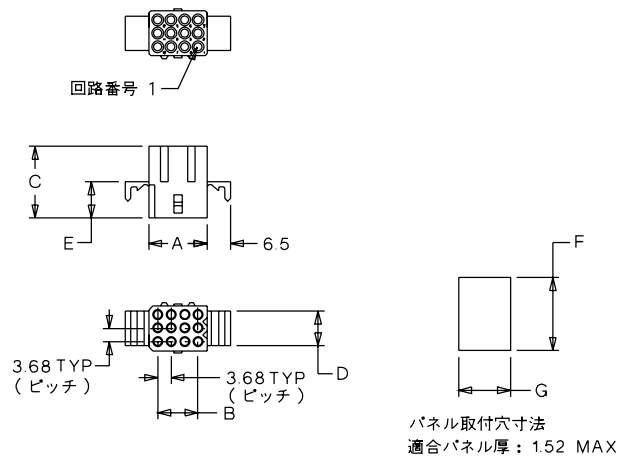


1625-NR★

[パネル取付耳形状1]



[パネル取付耳形状2]



注記：2極の場合は回路番号の位置が異なります。詳細は弊社製品図面を参照下さい。

オーダー番号・寸法

[パネル取付用耳形状1]

極数	パネル取付用耳付		パネル取付用耳無		寸法A	寸法B	寸法C	寸法D	寸法F	寸法G	標準梱包数
	オーダー番号	モデル番号	オーダー番号	モデル番号							
1	—	—	03-06-1011	1625-1R	φ4.88	—	19.80	—	—	—	2000
2	03-06-1022	1625-2R2	03-06-1023	1625-2R1	8.64	3.68	20.62	4.75	6.73	12.83	1000
12	03-06-1121	1625-12R	03-06-1122	1625-12R1	16.10	11.04	19.80	9.50	14.30	20.19	200

[パネル取付用耳形状2]

極数	パネル取付用耳付		パネル取付用耳無		寸法A	寸法B	寸法C	寸法D	寸法E	寸法F	寸法G	標準梱包数
	オーダー番号	モデル番号	オーダー番号	モデル番号								
3	39-03-2034	1625-03R	39-03-2035	1625-03R1	12.30	7.36	19.8	5.03	9.90	6.73	16.51	1000
4	03-06-1041	1625-4R	03-06-1042	1625-4R1	15.96	11.04	19.8	4.80	—	6.60	19.94	2000
5	03-06-1055	1625-5R	03-06-1056	1625-5R1	19.69	14.72	19.8	4.80	—	6.73	23.88	1000/2000
6	39-03-2068	1625-06R	39-03-2069	1625-06R1	8.82	3.68	19.8	9.50	9.50	14.02	12.83	500
9	39-03-3092	1625-09R	39-03-3093	1625-09R1	12.44	7.36	19.8	9.50	10.04	16.51	14.02	500
15	39-03-3156	1625-15R	39-03-3157	1625-15R1	19.64	14.72	19.8	9.50	10.00	23.72	14.30	200