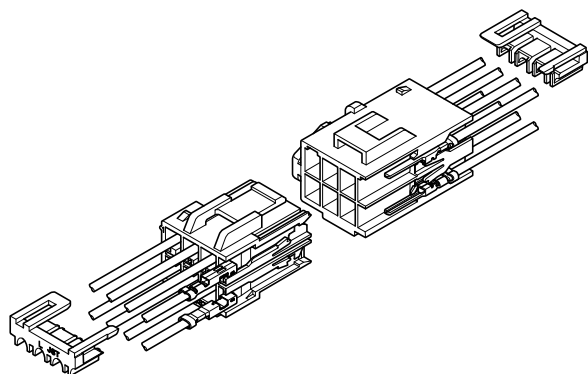


HLC CONNECTOR

3.96mmピッチ / 中継接続用コネクタ (中継・基板併用)

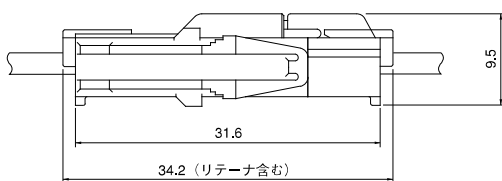


接触部にフリーばね構造を採用した3.96mmピッチコネクタです。

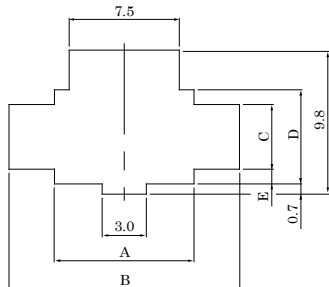
応力緩和特性に優れた信頼性を発揮するのをはじめ、リテーナ・インナーロック構造など安全設計です。

- 接触部にフリーばね構造を採用
- ハウジングランス方式
- インナーロック構造
- リテーナ
- パネルロック機構

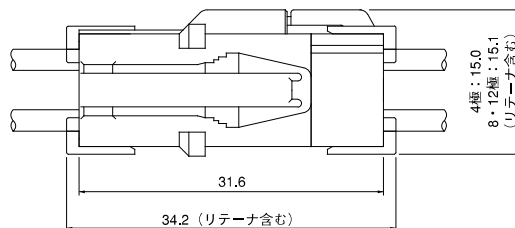
(2極・3極)



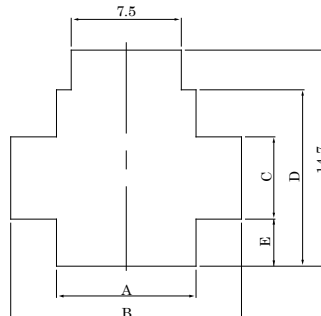
形状 I



(4極・8極・12極)



形状 II



極数	リセプタクルハウジング	パネル穴形状	パネル穴寸法(mm)公差					適合パネル厚さ(mm)
			A ± 0.13	B ± 0.13	C ± 0.1	D ± 0.13	E ± 0.1	
2	HLR-02V	I	9.5	15.7	4.4	6.4	1.0	0.7 ~ 2.0
3	HLR-03V	I	13.5	19.7	4.4	6.4	1.0	
4	HLR-04V	II	9.5	15.7	5.6	12.0	3.2	
8	HLR-08V	II	17.4	23.6	5.6	12.0	3.2	
12	HLR-12V	II	25.3	31.6	5.6	12.0	3.2	

登録規格

- 海外登録規格: ○:Recognized E 60389
 ○:Certified LR 20812
 △:R50171609
- 国内規格:電気用品安全法に準拠(絶縁物の空間距離・沿面距離)

一般仕様

- 定格電流: MAX7A AC・DC
- 定格電圧: MAX300V AC・DC
- 使用温度範囲: -25℃~+90℃ (通電時の温度上昇値を含む)
- 接触抵抗: 初期/7mΩ以下
環境試験後/10mΩ以下
- 絶縁抵抗: 1,000MΩ以上
- 耐電圧: AC 1,500V・1分間
- 適用電線範囲: AWG#22~#18
0.3mm²~0.75mm²
- 適合パネル厚さ: 0.7mm~2.0mm

●定格電流は、ハウジングの極数、圧着する電線により異なります。各ハウジング、電線に対する定格電流は、下記のとおりです。

極数	使用電線サイズ(AWG)		
	#18	#20	#22
2	7	5	4
3	6	4	4
4	6	4	4
8	4	3	3
9	4	3	3
12	3	2	2

電流単位 (A)

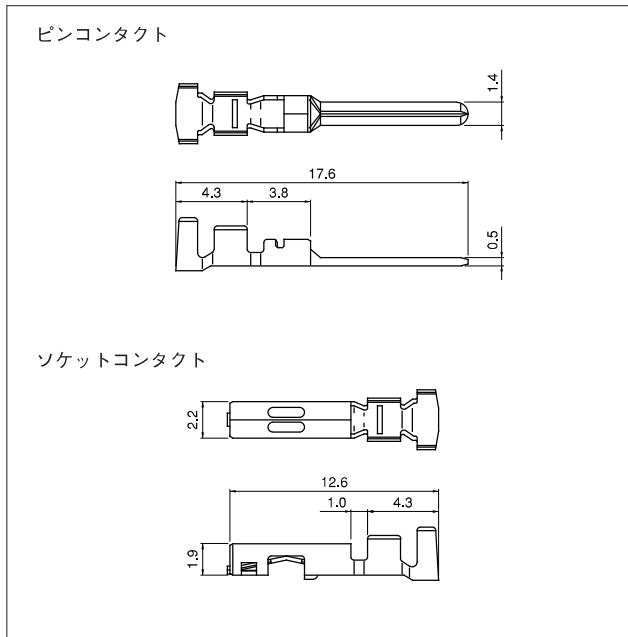
※ご使用に際しては、巻頭の「端子・コネクタ」のご使用上の注意事項を参照ください。

※詳細は弊社までお問い合わせください。

※RoHS対応品を掲載しています。

注1) 上図の形状寸法通り、ばりなどができないように穴あけ加工してください。
 注2) 複数のパネル穴を隣接してあける場合には、パネルの強度に充分注意してください。
 注3) パネル穴製作の場合には、コネクタのパネル挿入方向が穴あけ加工方向と同一になるようにご注意ください。

■コンタクト



形番		適用電線範囲		電線被覆 外径(mm)	個数/ リール
ピンコンタクト	ソケット コンタクト	mm ²	AWG #		
SSM-21T-P1.4	SSF-21T-P1.4	0.3 ~ 0.75	22 ~ 18	1.5 ~ 2.2	6,000

材質・表面処理

りん青銅・すずめっき (リフロー処理)

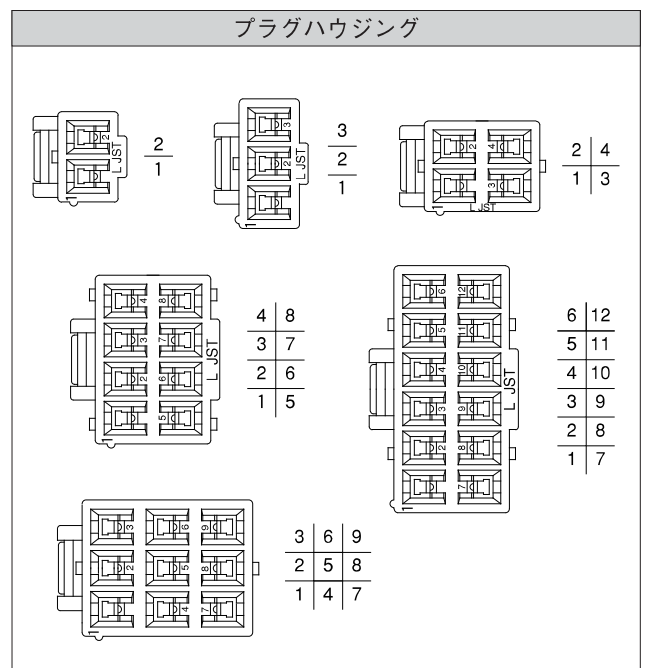
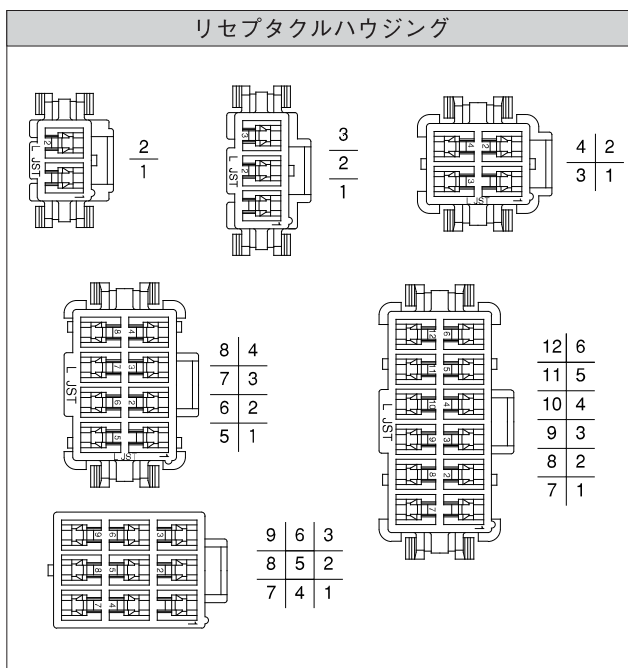
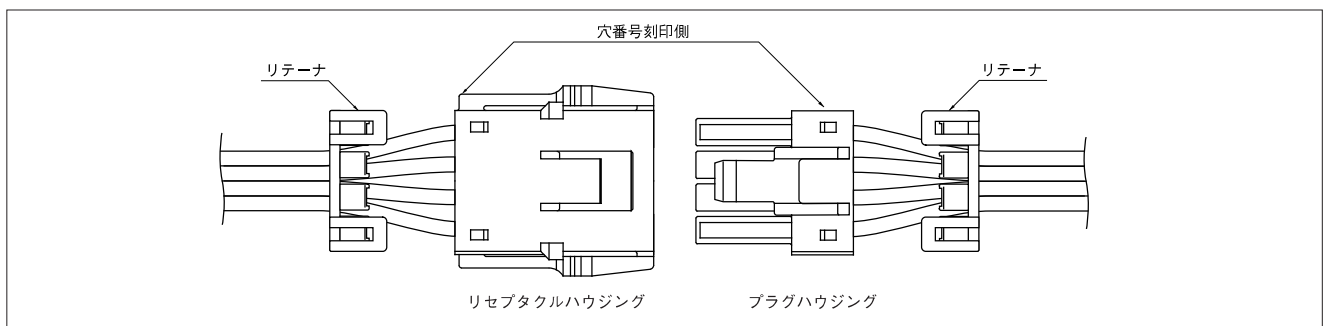
●RoHS対応品

※特殊仕様品については弊社までお問い合わせください。

コンタクト	圧着機	アプリケーション		
		アプリケーション本体	ダイス	アプリ・ダイセット
SSM-21T-P1.4	AP-K2N	MKS-L	MK/SSF/M-21-14	APLMK SSF/M21-14
SSF-21T-P1.4		—	—	—

注) 全自動圧着機対応のアプリケーションについては弊社までお問い合わせください。

■ハウジング穴番号



HL CONNECTOR

ハウジング

材 質：ハウジング…ナイロン66・UL94V-0,白
リテーナ…ガラス入ナイロン66・UL94V-0,アイボリー

極数	定格電圧	定格電流	リセプタクルハウジング (ピンコンタクト用)	プラグハウジング (ソケットコンタクト用)	リテーナ
2	300V	7A	HLR-02V 	HLP-02V 	HLS-02V (2極・4極共通です)
			HLR-02VF 		
3	300V	6A	HLR-03V 	HLP-03V 	HLS-03V
4	300V	6A	HLR-04V 	HLP-04V 	HLS-02V (2極・4極共通です)
			HLR-04VF 		

●RoHS対応品

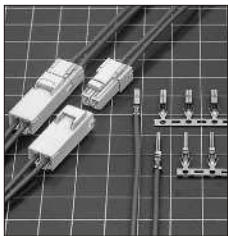
HL CONNECTOR

ハウジング

材 質：ハウジング…ナイロン66・UL94V-0,白
リテーナ…ガラス入ナイロン66・UL94V-0,アイボリー

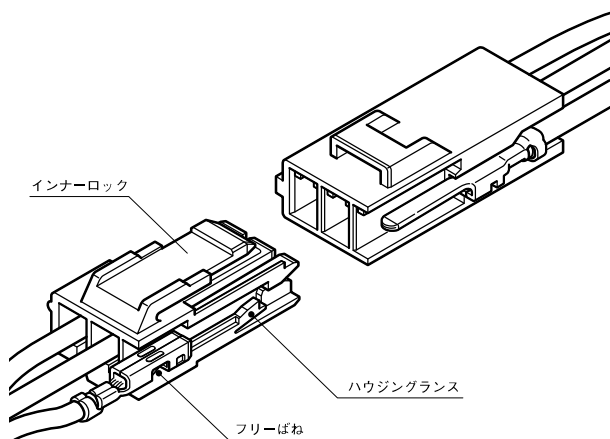
極数	定格 電圧	定格 電流	リセプタクルハウジング (ピンコンタクト用)	個数 /袋	プラグハウジング (ソケットコンタクト用)	個数 /袋	リテーナ	個数 /袋
8	300V	4A	HLR-08V 	500	HLP-08V 	500	HLS-08V 	1,000
9	300V	4A	HLR-09VF 	500	HLP-09V 	500	—	—
12	300V	3A	HLR-12V 	500	HLP-12V 	500	HLS-12V 	1,000

●RoHS対応品



SLCONNECTOR

3.96mmピッチ／中継接続用コネクタ



接触部のフリーばね採用により、低嵌合力化とばね部の応力集中を減少し、クリープ特性に優れた信頼性を可能にしました。

- 接触部にフリーばね構造を採用
- ハウジングランス方式
- インナーロック構造

登録規格

●海外登録規格：○:Recognized E 60389

◎:Certified LR 20812

△:R9351104

●国内規格：電気用品安全法に準拠（絶縁物の空間距離・沿面距離）

一般仕様

●定格電流：MAX7A AC・DC

●定格電圧：MAX300V AC・DC

●使用温度範囲：-25℃～+90℃（通電時の温度上昇値を含む）

●接触抵抗：初期／7mΩ以下
環境試験後／10mΩ以下

●絶縁抵抗：1,000MΩ以上

●耐電圧：AC 1,500V・1分間

●適用電線範囲：AWG#26～#18
0.13mm²～0.75mm²

■定格電流は、ハウジングの極数、圧着する電線により異なります。各ハウジング、電線に対する定格電流は、次のとおりです。

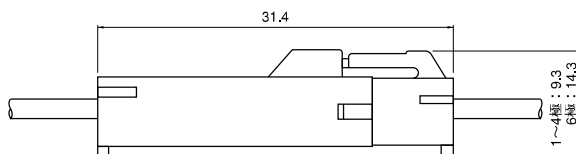
電流単位 (A)

極数	使用電線サイズ(AWG)				
	#18	#20	#22	#24	#26
1	7	5	4	3	2
2	7	5	4	3	2
3	6	4	4	3	2
4	6	4	4	3	2
6	6	4	4	3	2

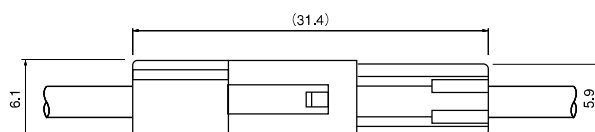
※ご使用に際しては、巻頭の「端子・コネクタ」のご使用上の注意事項を参照ください。

※詳細は弊社までお問い合わせください。

※RoHS対応品を掲載しています。

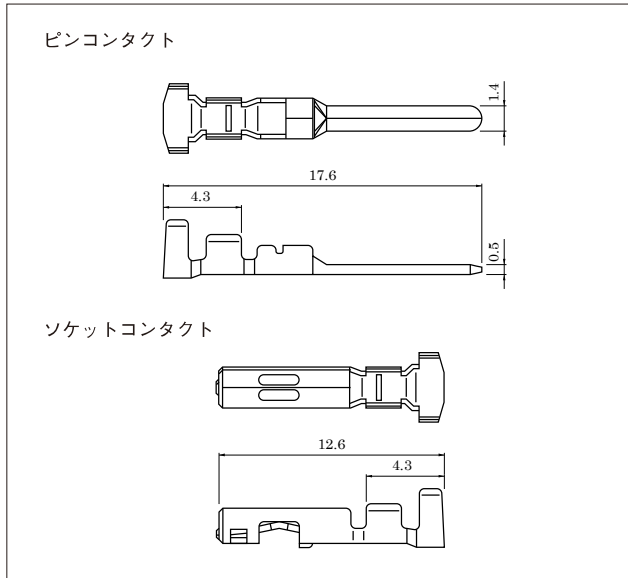


●両サイドロック品



SL CONNECTOR

■コンタクト



形番	ソケット コンタクト	適用電線範囲		電線被覆 外径(mm)	個数/ リール
		mm ²	AWG #		
SSM-01T-P1.4	SSF-01T-P1.4	0.13 ~ 0.5	26 ~ 20	1.3 ~ 2.5	6,000
SSM-21T-P1.4	SSF-21T-P1.4	0.3 ~ 0.75	22 ~ 18	1.5 ~ 2.5	

材 質・表面処理

りん青銅・すずめっき (リフロー処理)

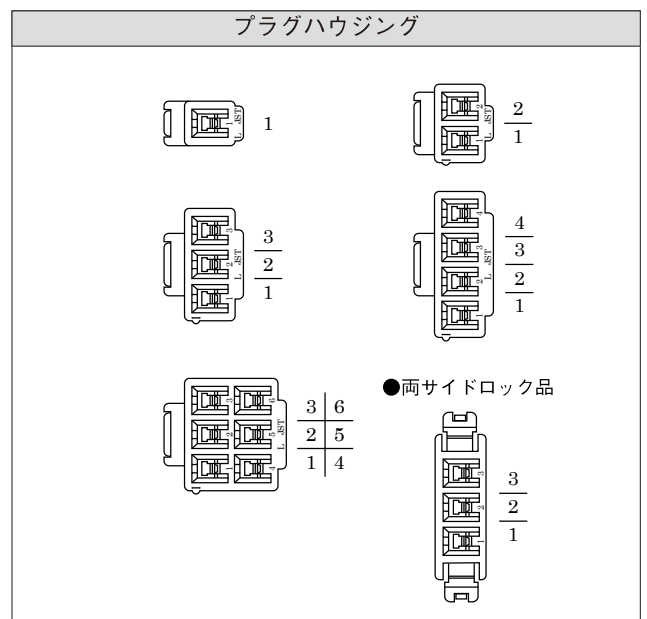
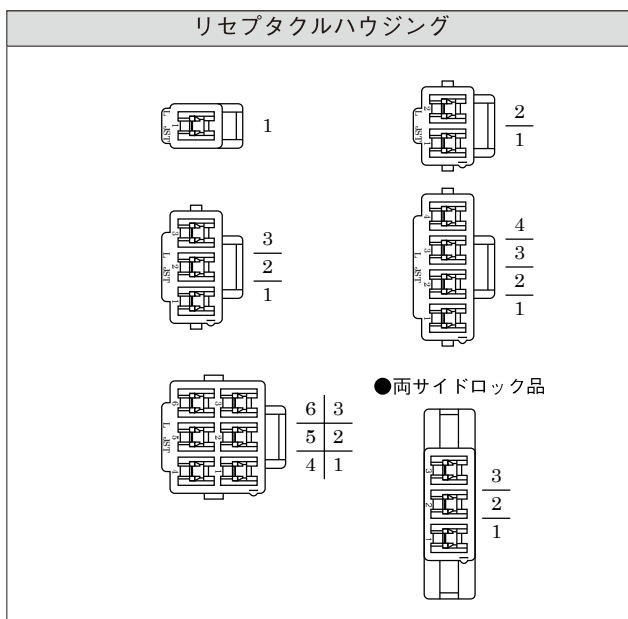
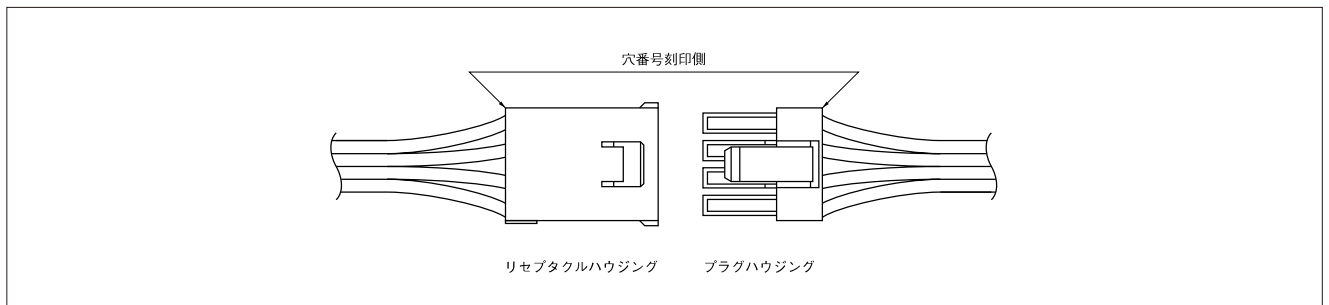
●RoHS対応品

※特殊仕様品については弊社までお問い合わせください。

コンタクト	圧着機	アプリケーション		
		アプリケーション本体	ダイス	アプリ・ダイスセット
SSM-01T-P1.4	AP-K2N	MKS-L	MK/SSF/M-01-14	APLMK SSF/M01-14
SSF-01T-P1.4		—	—	—
SSM-21T-P1.4		MKS-L	MK/SSF/M-21-14	APLMK SSF/M21-14
SSF-21T-P1.4		—	—	—

注) 全自動圧着機対応のアプリケーションについては弊社までお問い合わせください。

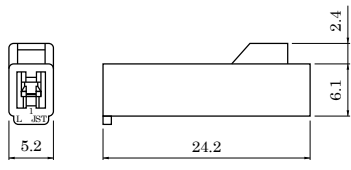
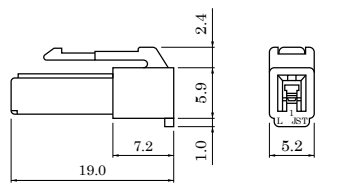
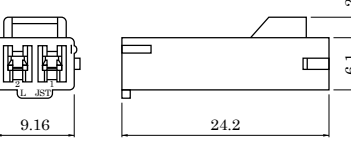
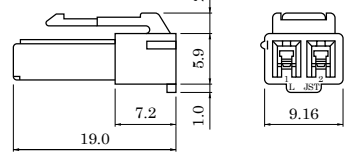
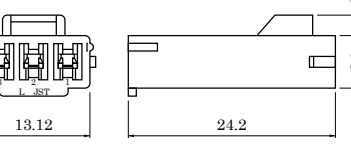
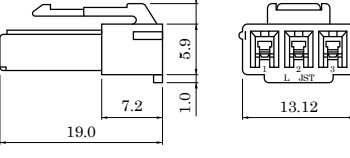
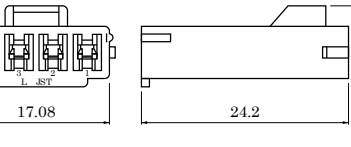
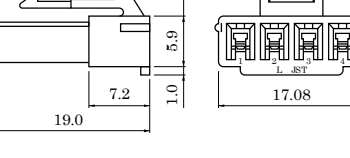
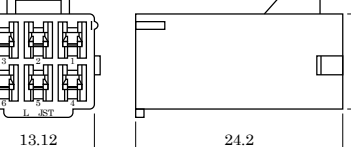
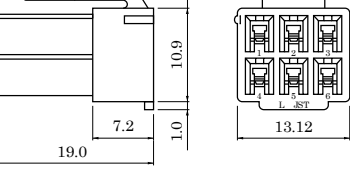
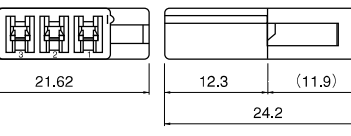
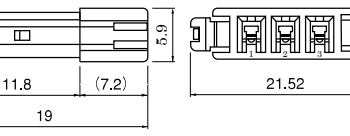
■ハウジング穴番号



SL CONNECTOR

ハウジング

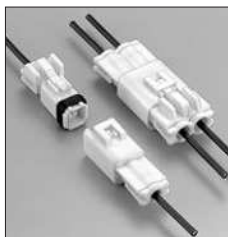
材 質：ナイロン66・UL94V-0,白

極数	定格 電圧	定格 電流	リセプタクルハウジング (ピンコンタクト用)	個数 /袋	プラグハウジング (ソケットコンタクト用)	個数 /袋
1	300V	7A	SLR-01VF 	1,000	SLP-01V 	1,000
2	300V	7A	SLR-02VF 	500	SLP-02V 	500
3	300V	6A	SLR-03VF 	500	SLP-03V 	500
4	300V	6A	SLR-04VF 	500	SLP-04V 	500
6	300V	6A	SLR-06VF 	500	SLP-06V 	500
3	300V	6A	●両サイドロック品 ※SLR-03VF-MD 	500	●両サイドロック品 ※SLP-03V-MD 	500

●RoHS対応品

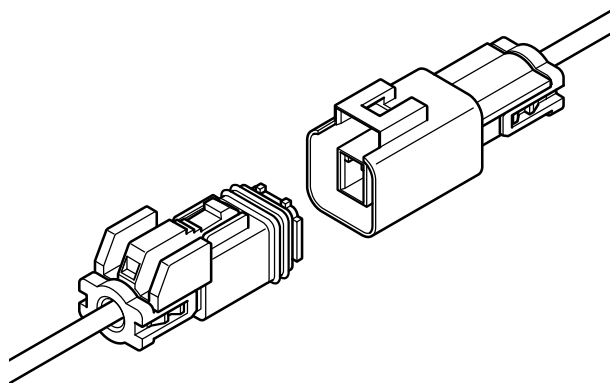
注1) ※印はUL・CSA・TUV未登録品です。

2) 特殊仕様品については弊社までお問い合わせください。



MWP CONNECTOR

7.0mmピッチ / 中継接続用コネクタ (防水用)



防水性を要求される箇所にも接続可能な電源用中継コネクタです。

- 接触部にフリーばね構造を採用
- ハウジングランス方式
- インナーロック構造
- スライダ方式
- 互換性

登録規格

- 海外登録規格: \emptyset : Recognized E 60389
 C : Certified LR 20812
- 国内規格: 電気用品安全法に準拠 (絶縁物の空間距離・沿面距離)

一般仕様

- 定格電流: MAX7A AC・DC
- 定格電圧: MAX300V AC・DC
- 使用温度範囲: $-40^{\circ}\text{C} \sim +105^{\circ}\text{C}$ (通電時の温度上昇値を含む)
- 接触抵抗: 初期 / $7\text{m}\Omega$ 以下
 環境試験後 / $10\text{m}\Omega$ 以下
- 絶縁抵抗: $1,000\text{M}\Omega$ 以上
- 耐電圧: AC $1,500\text{V} \cdot 1$ 分間
- 適用電線範囲: AWG#26 ~ #18
 $0.13\text{mm}^2 \sim 0.75\text{mm}^2$
- 適用電線被覆外径: $\phi 2.1\text{mm} \sim 2.5\text{mm}$
- 防水性能: JIS C 0920保護等級4 (防沫形)

■ 定格電流は、圧着する電線により異なります。電線に対する定格電流は、次のとおりです。

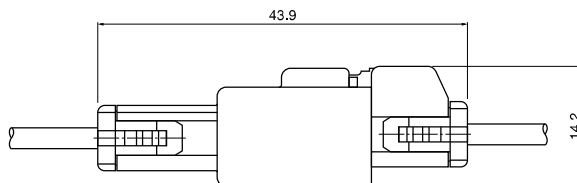
電流単位 (A)

極数	使用電線サイズ (AWG)				
	#18	#20	#22	#24	#26
1	7	5	4	3	2
2	7	5	4	3	2

※ ご使用に際しては、巻頭の「端子・コネクタ」のご使用上の注意事項を参照ください。

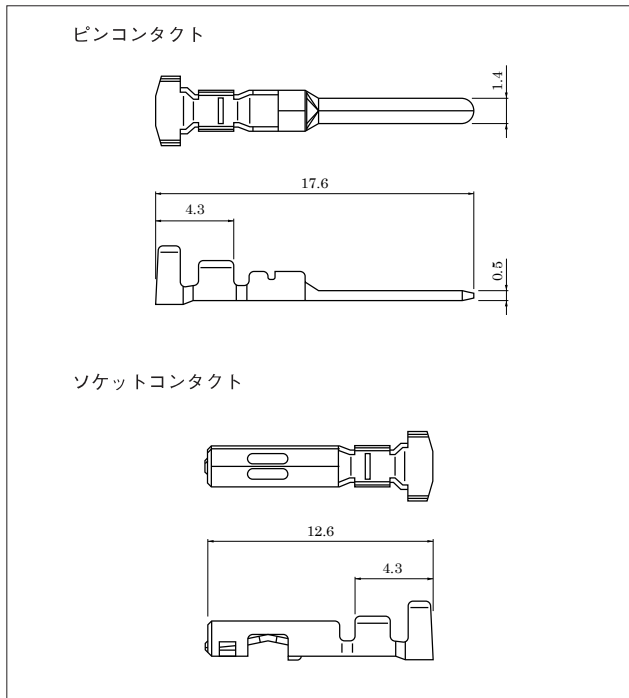
※ 詳細は弊社までお問い合わせください。

※ RoHS対応品を掲載しています。



MWP CONNECTOR

コンタクト



形番	ソケット コンタクト	適用電線範囲		電線被覆 外径(mm)	個数/ リール
		mm ²	AWG #		
SSM-01T-P1.4	SSF-01T-P1.4	0.13 ~ 0.5	26 ~ 20	2.1 ~ 2.5	6,000
SSM-21T-P1.4	SSF-21T-P1.4	0.3 ~ 0.75	22 ~ 18		

材質・表面処理

りん青銅・すずめっき (リフロー処理)

●RoHS対応品

※特殊仕様品については弊社までお問い合わせください。

コンタクト	圧着機	アプリケーション		
		アプリケーション本体	ダイス	アプリ・ダイスセット
SSM-01T-P1.4	AP-K2N	MKS-L	MK/SSF/M-01-14	APLMK SSF/M01-14
SSF-01T-P1.4		-	-	-
SSM-21T-P1.4		MKS-L	MK/SSF/M-21-14	APLMK SSF/M21-14
SSF-21T-P1.4		-	-	-

注) 全自動機対応のアプリケーションについては弊社までお問い合わせください。

ハウジング

材質: PBT・UL94V-0,白

極数	定格 電圧	定格 電流	リセプタクルハウジング (ソケットコンタクト用)		プラグハウジング (ピンコンタクト用)			
			個数 /箱	個数 /箱				
1	300V	7A	01R-MWPV-SSRR		252	01P-MWPV-SSR		228
2	300V	7A	02R-MWPV-SSRR		144	02P-MWPV-SSR		144

●RoHS対応品

※ () P-MWPV-SSRには、ワイヤーエンドシール、スライダがセットされています。

※ () R-MWPV-SSRRには、ゴムリング、ワイヤーエンドシール、スライダがセットされています。