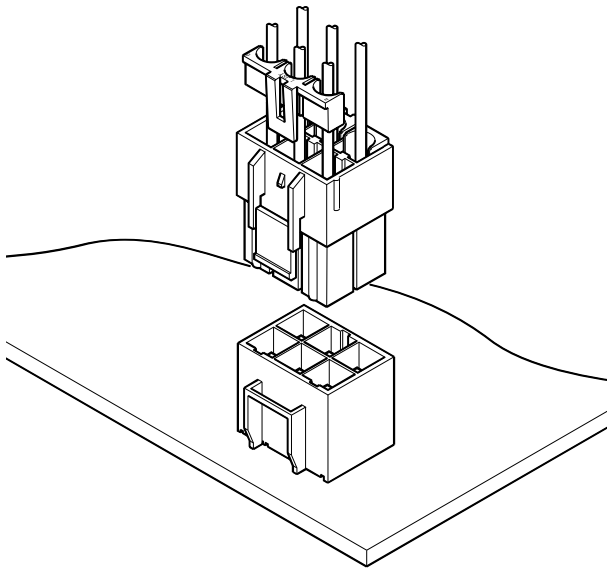


VLCONNECTOR

6.2mmピッチ/プリント基板用コネクタ/圧着・嵌合タイプ (基板・中継併用)



大電流に対応した6.2mmピッチ電線対電線接続および電線対プリント基板接続の2種類の接続に対応したコネクタです。コンタクトの不完全挿入、抜けを防止するリテーナが使用でき、大電流回路を安全に確実に接続します。

- ハウジングランス方式
- リテーナ
- 大電流通電に対応
- 2種接続に適合

登録規格

○ : Recognized E 60389

Ⓢ : Certified LR 20812

△ : R9351103

一般仕様

- 定格電流：20A AC・DC (下表参照)
- 定格電圧：600V AC・DC
- 使用温度範囲：-25℃～+90℃ (通電時の温度上昇値を含む)
- 接触抵抗：初期/7mΩ以下
環境試験後/10mΩ以下
- 絶縁抵抗：1,000MΩ以上
- 耐電圧：AC 2,000V・1分間
- 適用電線範囲：AWG#22～#12
- 適合プリント基板厚さ：1.6mm

下表 1極当りの定格電流を越えた電流(例:3極、#12の使用で17A以上)を並列分流して通電することは、電流のアンバランス等での問題がありますのでお避けください。止むを得ず分流使用される場合は、回路上のアンバランスがない様に1回路当りのマージンを十分に見込んで設計してください。

- 定格電流は、ハウジングの極数、圧着する電線により異なります。各ハウジング、電線に対する定格電流は、次のとおりです。

極数	使用電線サイズAWG						電流単位 (A)
	#12	#14	#16	#18	#20	#22	
2	20	15	10	8	6	4	
3	17	14	9	8	6	4	
4	16	13	9	7	6	4	
6	15	12	8	7	5	3	
8	14	11	7	6	5	3	
12	13	10	7	6	4	3	

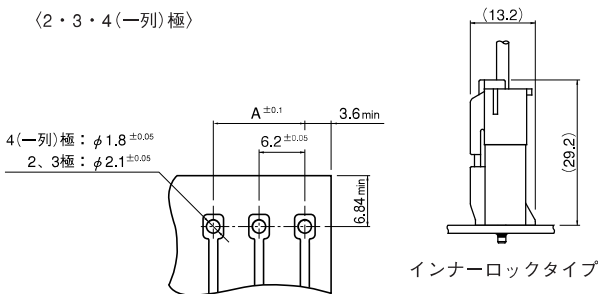
※ご使用に際しては、弊社ウェブサイト(製品情報ページの技術資料末項)に記載のご使用上の注意事項を参照ください。

※詳細は弊社までお問い合わせください。

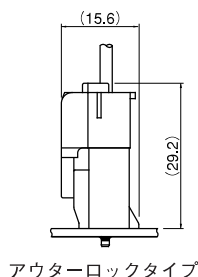
※RoHS2対応品を掲載しています。

基板レイアウト・組立レイアウト

〈2・3・4(一列)極〉

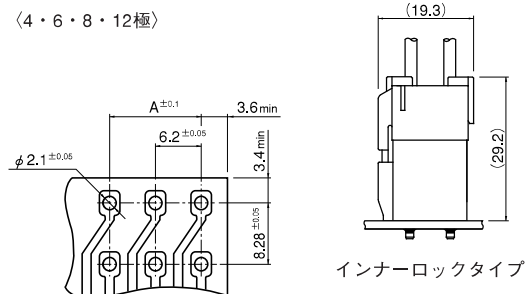


インナーロックタイプ

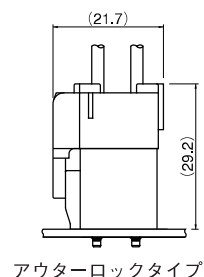


アウターロックタイプ

〈4・6・8・12極〉



インナーロックタイプ



アウターロックタイプ

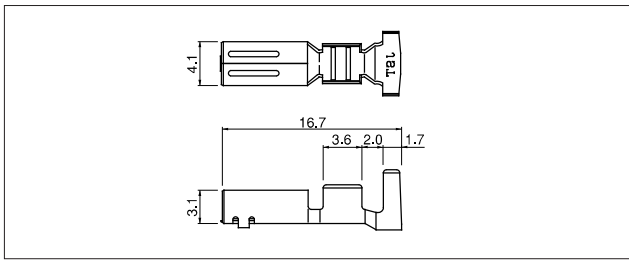
注1) 上図は、はんだ付け側から見た図です。

2) 基板の穴あけは全体にわたって公差±0.05で累積しないこと。

3) 基板の穴あけ寸法は基板の種類、穴あけ方法などによって異なります。上図記載の寸法は参考値ですので詳しくは弊社までお問い合わせください。

VL CONNECTOR

コンタクト



形番	適用電線範囲		電線被覆外径(mm)	個数/リール
	mm ²	AWG#		
SVF-42T-P2.0	0.3~1.25	22~16	1.7~3.2	2,000
SVF-61T-P2.0	0.5~2.0	20~14	1.9~3.4	2,000
SVF-81T-P2.0	3.5	12	4.1	2,000

材質・表面処理

りん青銅・すずめっき (リフロー処理)

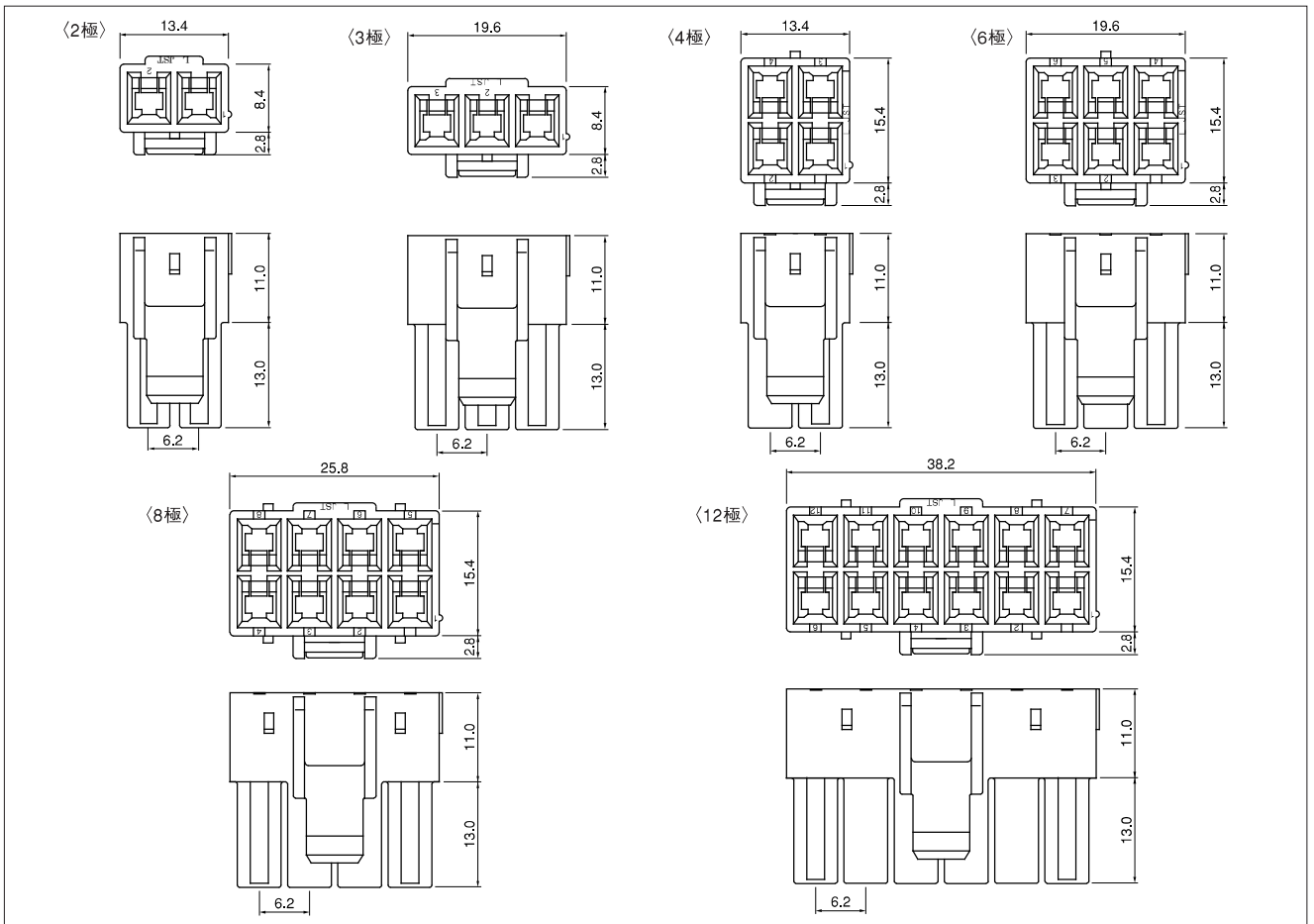
●RoHS2対応品

コンタクト	圧着機	アプリケーション		
		アプリケーション本体	ダイス	アプリ・ダイスセット
SVF-42T-P2.0	AP-K2N	MKS-L	MK/SVF/M-42-20	APLMK SVF/M42-20
		—	—	—
SVF-61T-P2.0	AP-K2N	MKS-L	MK/SVF/M-61-20	APLMK SVF/M61-20
		—	—	—

コンタクト	圧着機	アプリケーション		
		アプリケーション本体	ダイス	アプリ・ダイスセット
SVF-81T-P2.0	AP-K2N	MKS-L	MK/SVF/M-81-20	APLMK SVF/M81-20
		—	—	—

注) 全自動機対応のアプリケーションについては弊社までお問い合わせください。

ハウジング



インナーロック

極数	形番	個数/袋
2	VLP-02V	500
3	VLP-03V	500
4	VLP-04V	500
6	VLP-06V	500
8	VLP-08V	200
12	VLP-12V	100

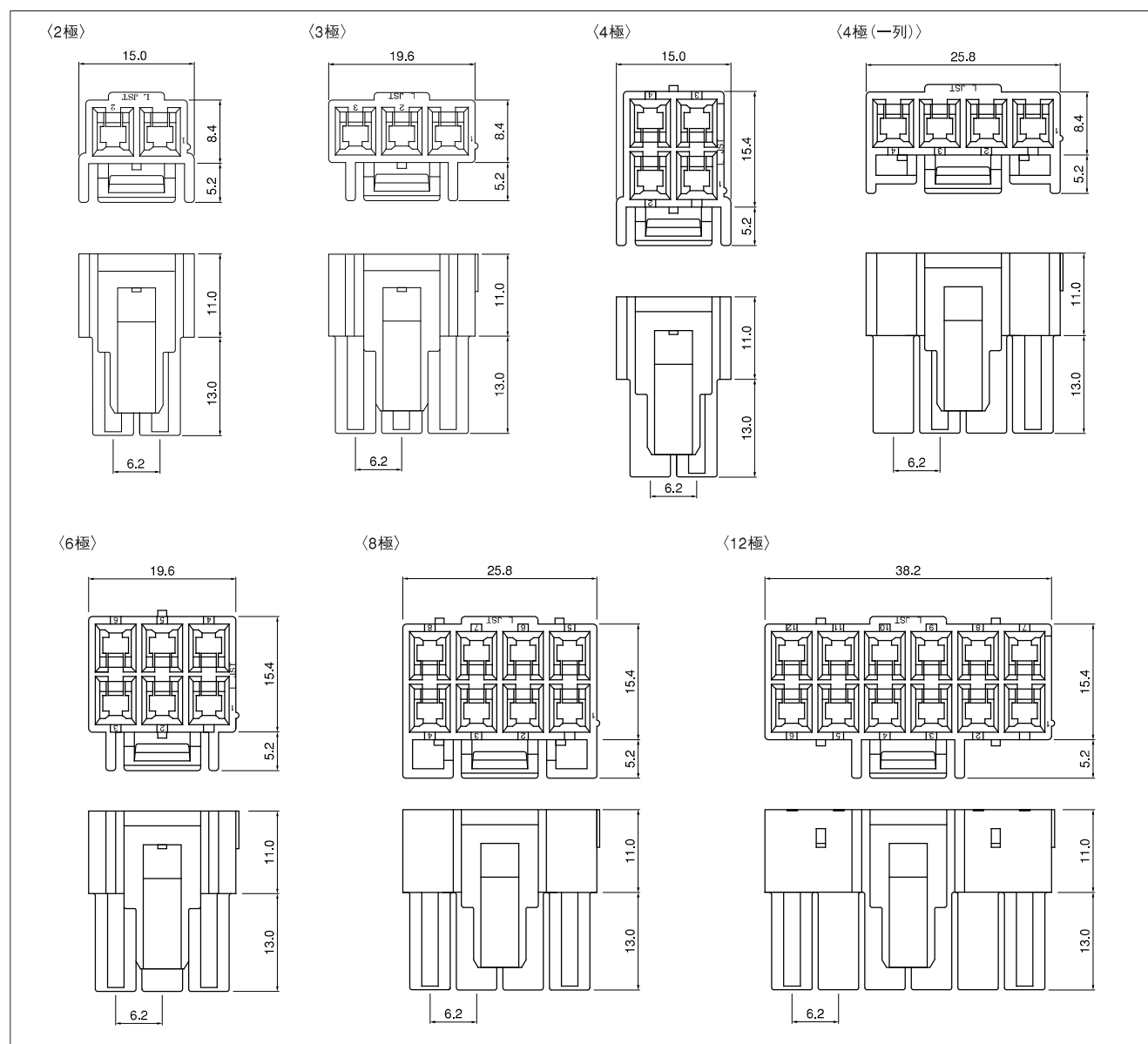
材質

ナイロン66・UL94V-0, ナチュラル (白)

●RoHS2対応品

VL CONNECTOR

ハウジング



アウターロック

極数	形番	個数/袋
2	VLP-02V-1	500
3	VLP-03V-1	500
4	VLP-04V-1	500
4(一列)	VLP-04VN-1	500
6	VLP-06V-1	500
8	VLP-08V-1	200
12	VLP-12V-1	100

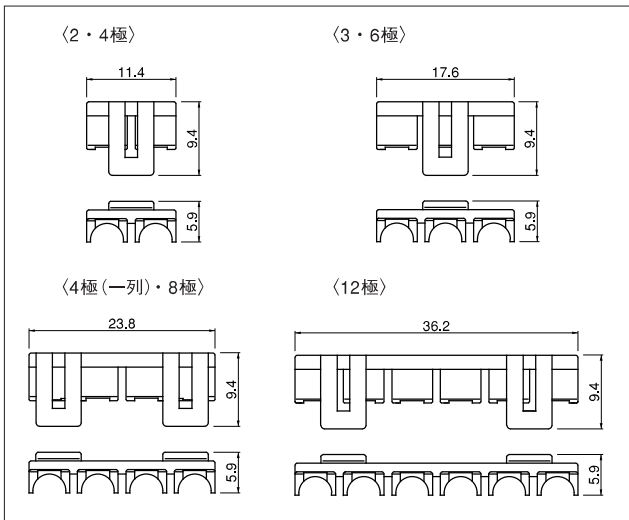
材質

ナイロン66・UL94V-0, ナチュラル (白)

●RoHS2対応品

VL CONNECTOR

リテーナ



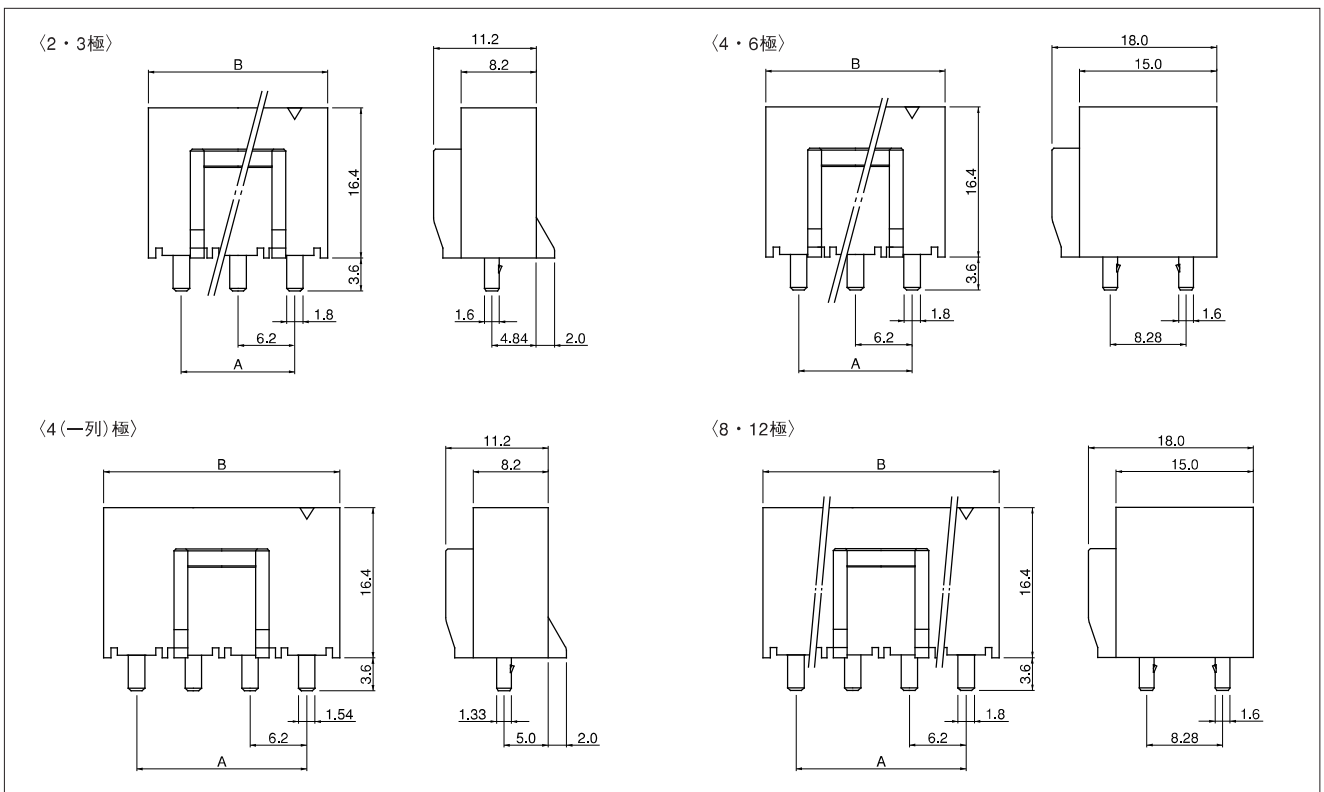
極数	形番	個数/袋
2・4	VLS-02V	1,000
3・6	VLS-03V	1,000
4(一列)・8	VLS-08V	1,000
12	VLS-12V	1,000

材質

ガラス入ナイロン66・UL94V-0, ナチュラル (アイボリー)

●RoHS2対応品

ベース付ポスト



極数	形番	寸法 (mm)		個数/箱
		A	B	
2	B02P-VL	6.2	13.4	100
3	B03P-VL	12.4	19.6	100
4	B04P-VL	6.2	13.4	100
4(一列)	B04P-VL-VN-1.8	18.6	26.2	100
6	B06P-VL	12.4	19.6	50
8	B08P-VL	18.6	26.2	50
12	B12P-VL	31.0	38.6	35

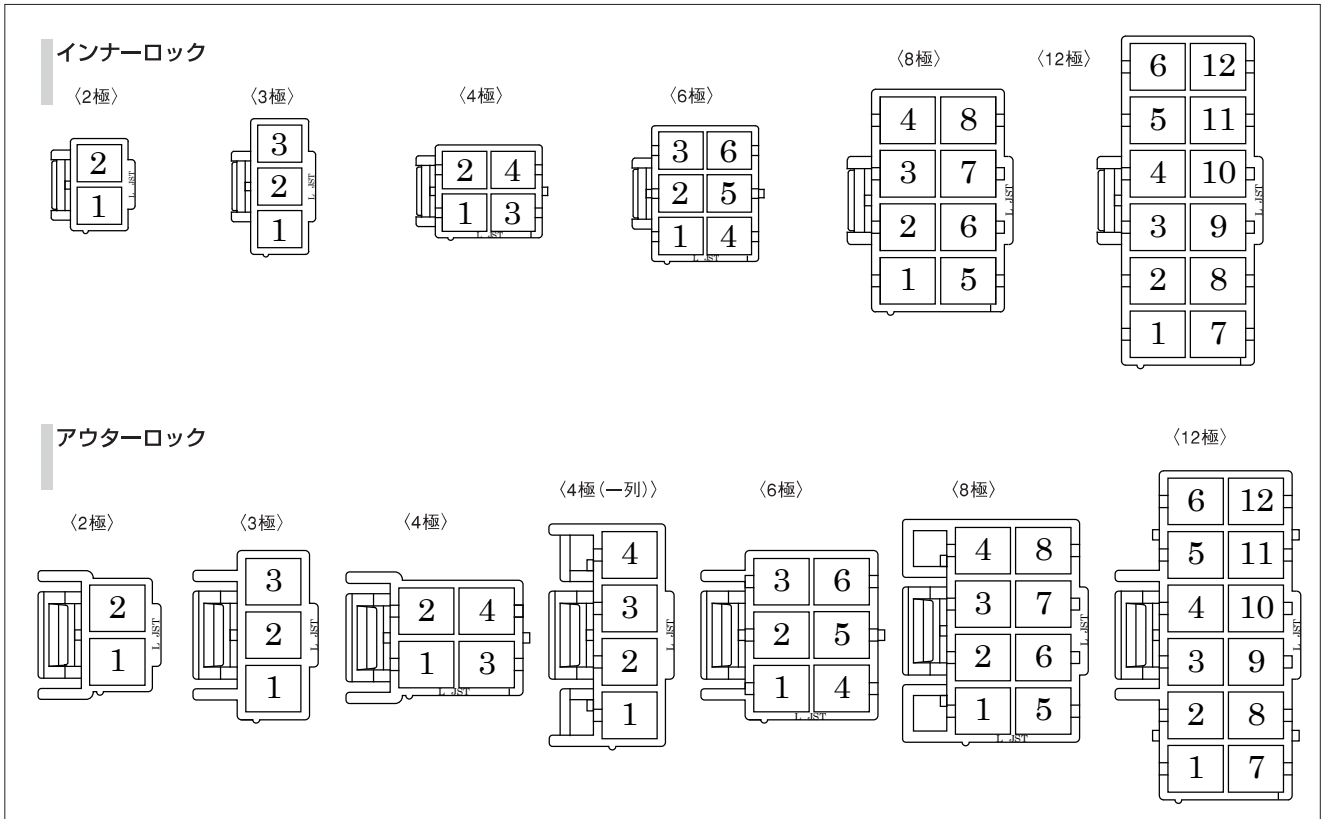
材質・表面処理

ポスト: 銅合金・すずめっき (リフロー処理)
ベース: ナイロン66・UL94V-0, ナチュラル (白)

●RoHS2対応品

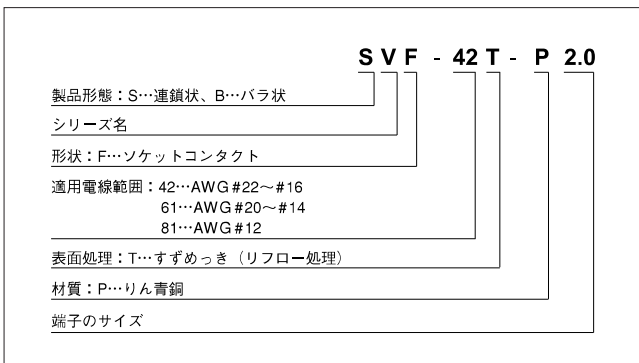
VL CONNECTOR

ハウジング穴番号

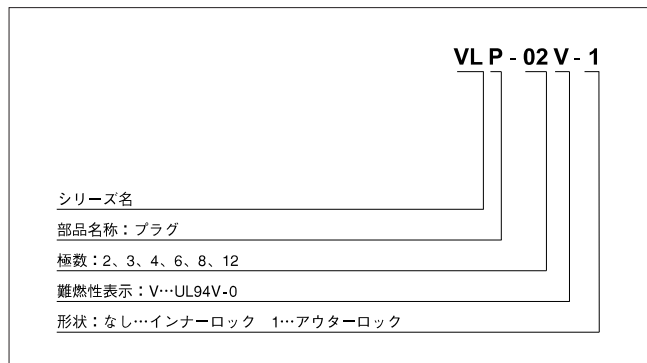


形番表示

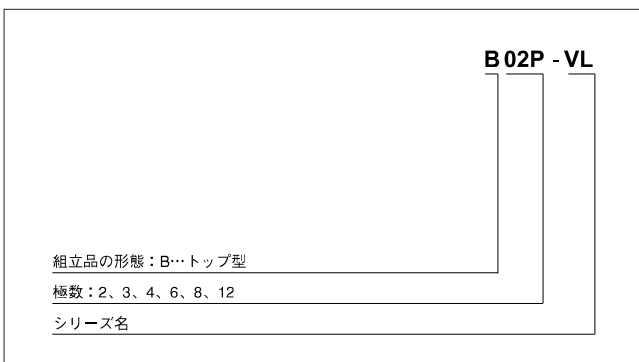
コンタクト



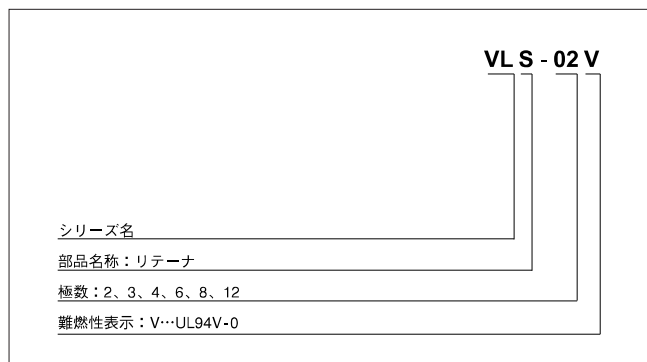
ハウジング



ベース付ポスト



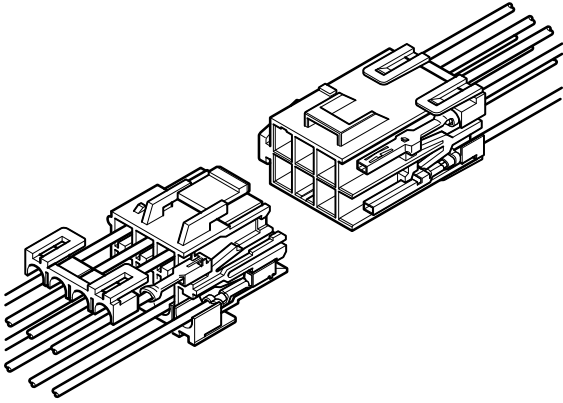
リテーナ





VLR CONNECTOR

6.2mmピッチ / 中継接続用コネクタ (中継・基板併用)



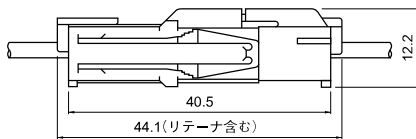
大電流20A (1極 / 2極 : 3.5mm²電線使用時)に対応した6.2mmピッチ中継接続用コネクタ。コンタクトの不完全挿入、抜け防止するリテーナが使用でき大電流回路を安全に確実に接続します。

- ハウジングランス方式
- リテーナ
- 大電流通電に対応
- パネルロック

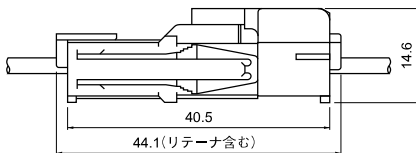
基板レイアウト・組立レイアウト

〈2極・3極・4極 (一列)〉

インナーロックタイプ

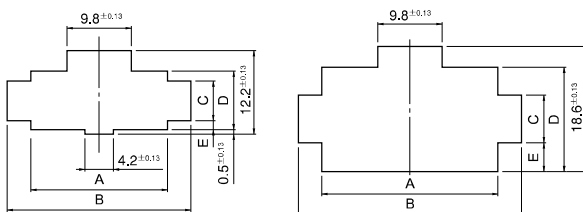


アウトロックタイプ



形状 I

形状 II



- 注1) 上図の形状寸法通り、ばりなどができないように穴あけ加工してください。
 2) 複数のパネル穴を隣接してあける場合には、パネルの強度に充分注意してください。
 3) パネル穴製作の場合には、コネクタのパネル挿入方向が穴あけ加工方向と同一になるようにご注意ください。

登録規格

- 海外登録規格: ○: Recognized E 60389
- : Certified LR 20812
- : R9351103

一般仕様

- 定格電流: MAX20A AC・DC
- 定格電圧: MAX600V AC・DC (電気用品安全法上300V)
- 使用温度範囲: -25℃~+90℃ (通電時の温度上昇値を含む)
- 接触抵抗: 初期 / 7mΩ以下
環境試験後 / 10mΩ以下
- 絶縁抵抗: 1,000MΩ以上
- 耐電圧: AC 2,000V・1分間
- 適用電線範囲: AWG#22~#12
0.3mm²~3.5mm²
- 適合パネル厚さ: 0.5mm~2.0mm

●定格電流は、ハウジングの極数、圧着する電線により異なります。各ハウジング、電線に対する定格電流は、次のとおりです。

電流単位 (A)

極数	使用電線サイズAWG					
	#12	#14	#16	#18	#20	#22
1	20	15	10	8	6	4
2	20	15	10	8	6	4
3	19	14	9	8	6	4
4	18	13	9	7	6	4
6	16	12	8	7	5	3
8	16	11	7	6	5	3
12	15	10	7	6	4	3

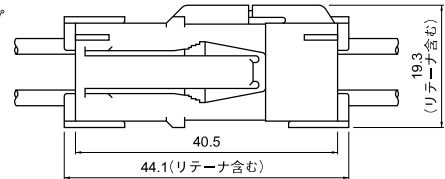
※ご使用に際しては、巻頭の「端子・コネクタ」のご使用上の注意事項を参照ください。

※詳細は弊社までお問い合わせください。

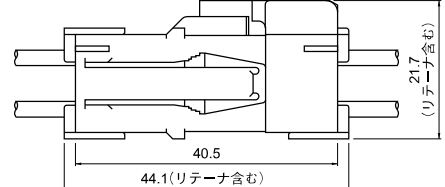
※RoHS対応品を掲載しています。

〈4極・6極・8極・12極〉

インナーロックタイプ

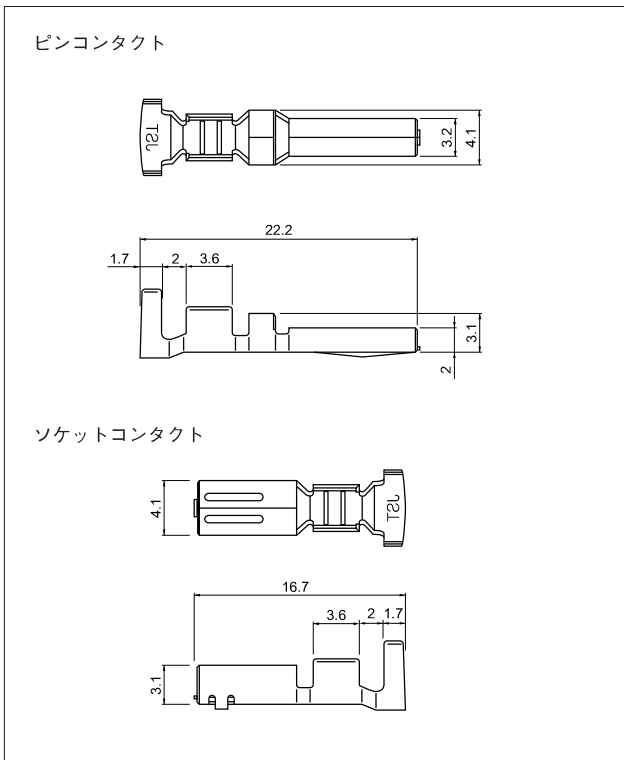


アウトロックタイプ



極数	リセプタクルハウジング	パネル穴形状	パネル穴寸法 公差 A,B,D±0.13mm C,E±0.1mm					適合パネル厚さ(mm)
			A	B	C	D	E	
2	VLR-02V	1	13.8	20.6	5.7	8.5	1.4	0.5 ~ 2.0
3	VLR-03V	1	20.0	26.8	5.7	8.5	1.4	
4	VLR-04V	2	13.8	20.6	7.0	15.4	4.2	
4(一列)	VLR-04VN	1	26.2	33.0	5.7	8.5	1.4	
6	VLR-06V	2	20.0	26.8	7.0	15.4	4.2	
8	VLR-08V	2	26.2	33.0	7.0	15.4	4.2	
12	VLR-12V	2	38.9	45.4	7.0	15.4	4.2	

コンタクト



形番		適用電線範囲		電線被覆 外径(mm)	個数/ リール
ピンコンタクト	ソケット コンタクト	mm ²	AWG #		
SVM-42T-P2.0	SVF-42T-P2.0	0.3 ~ 1.25	22 ~ 16	1.7 ~ 3.2	2,000
		0.3+0.3 ~ 0.5+0.75	22+22 ~ 20+18	1.7+1.7 ~ 2.5+2.7	
SVM-61T-P2.0	SVF-61T-P2.0	0.5 ~ 2.0	20 ~ 14	1.9 ~ 3.4	
		0.5+0.5 ~ 0.75+1.25	20+20 ~ 18+16	1.9+1.9 ~ 2.1+2.7	
SVM-81T-P2.0	SVF-81T-P2.0	3.5	12	4.1	

材質・表面処理

りん青銅・すずめっき (リフロー処理)

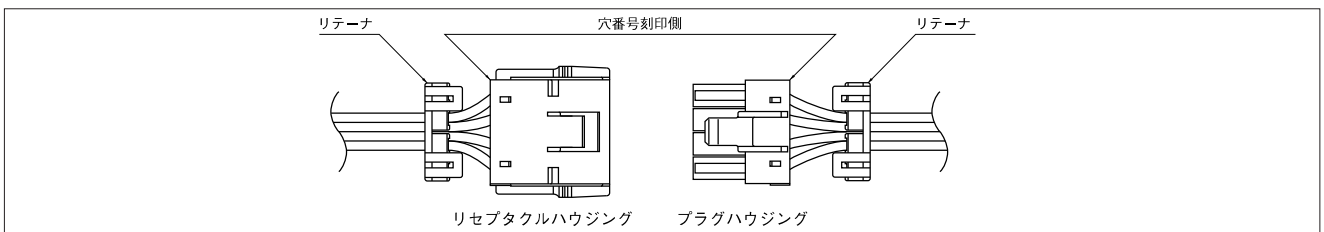
●RoHS対応品

注1) 特殊仕様品についてはお問い合わせください。

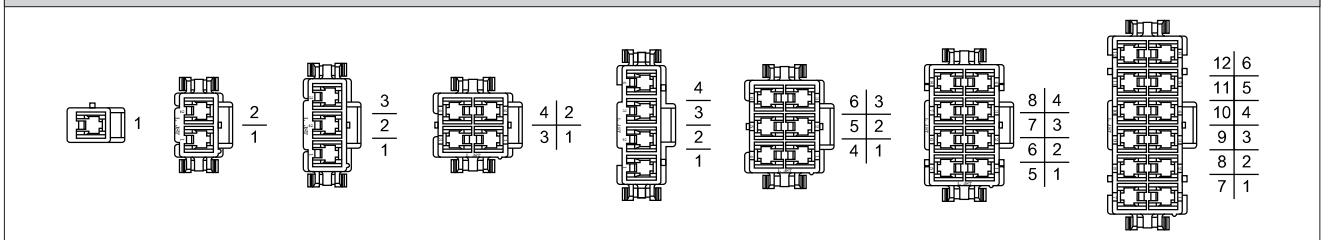
コンタクト	圧着機	アプリケーション		
		アプリケーション本体	ダイス	アプリ・ダイスセット
SVM-42T-P2.0	AP-K2N	MKS-L	MK/SVF/M-42-20	APLMK SVF/M42-20
SVF-42T-P2.0		—	—	—
SVM-61T-P2.0		MKS-L	MK/SVF/M-61-20	APLMK SVF/M61-20
SVF-61T-P2.0		—	—	—
SVM-81T-P2.0		MKS-L	MK/SVF/M-81-20	APLMK SVF/M81-20
SVF-81T-P2.0		—	—	—

注) 全自動圧着機対応のアプリケーションについては弊社までお問い合わせください。

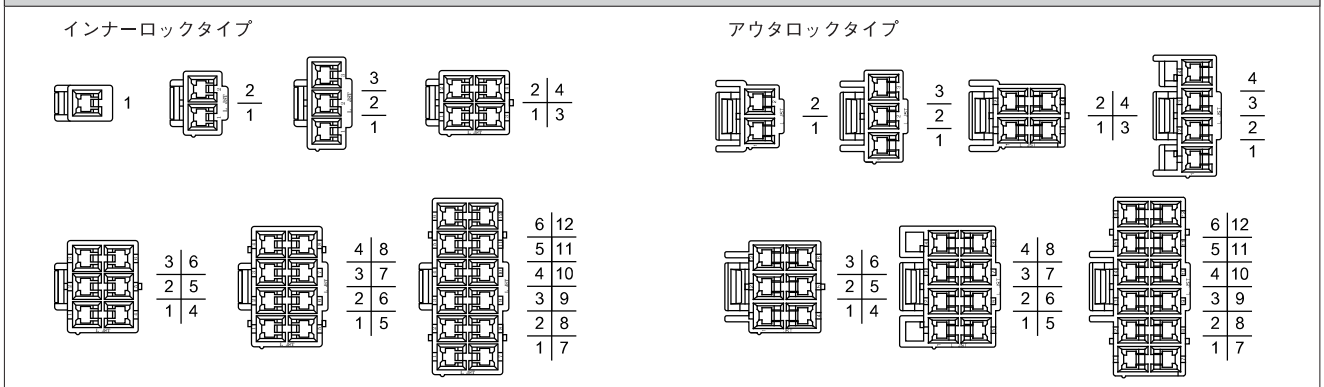
ハウジング穴番号



リセプタクルハウジング



プラグハウジング



VL CONNECTOR

ハウジング

材 質：ハウジング…ナイロン66・UL94V-0,白
リテーナ…ガラス入ナイロン66・UL94V-0,アイボリー

極数	定格電圧	定格電流	リセプタクルハウジング (ピンコンタクト用)	個数/袋	プラグハウジング (ソケットコンタクト用)	個数/袋	リテーナ	個数/袋
1	600V	20A	VLR-01VF (パネルロック無品) 	500	VLP-01V 	500	VLS-01V 	1,000
2	600V	20A	VLR-02V 	500	VLP-02V 	500	VLS-02V (2極・4極共通です) 	1,000
			VLR-02VF (パネルロック無品) 		VLP-02V-1 			
3	600V	19A	VLR-03V 	500	VLP-03V 	500	VLS-03V (3極・6極共通です) 	1,000
			VLR-03VF (パネルロック無品) 		VLP-03V-1 			
4	600V	18A	VLR-04V 	500	VLP-04V 	500	VLS-02V 	1,000
			VLR-04VF (パネルロック無品) 		VLP-04V-1 			
		VLR-04VN 	500	VLP-04VN-1 	500	VLS-08V (4極・8極共通です) 	1,000	

●RoHS対応品

注1) 特殊仕様については、お問い合わせください。

VL CONNECTOR

ハウジング

材 質：ハウジング…ナイロン66・UL94V-0,白

リテーナ…ガラス入ナイロン66・UL94V-0,アイボリー

極数	定格電圧	定格電流	リセプタクルハウジング (ピンコンタクト用)	プラグハウジング (ソケットコンタクト用)	リテーナ
6	600V	16A	VLR-06V 	VLP-06V 	VLS-03V (3極・6極共通です)
				500 500 1,000	
8	600V	16A	VLR-08V 	VLP-08V 	VLS-08V (4極・8極共通です)
				100 200 1,000	
12	600V	15A	VLR-12V 	VLP-12V 	VLS-12V
				100 100 1,000	

●RoHS対応品

注1) 特殊仕様については弊社までお問い合わせください。