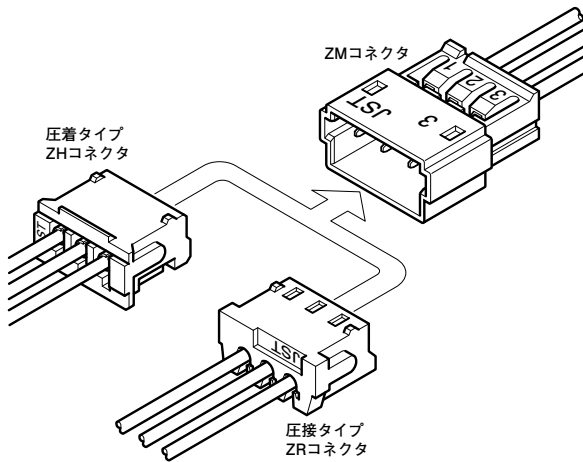




# ZM CONNECTOR

1.5mmピッチ / 中継接続用コネクタ

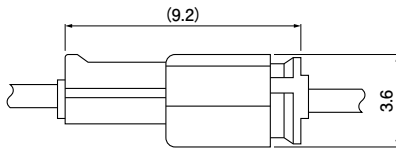


圧着・圧接両タイプのソケット側と嵌合を可能にした小型タイプの中継接続用コネクタ。完全ボックス形状で挿抜時のコジリに強い設計です。

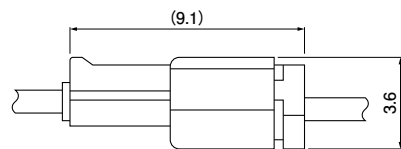
- 小型設計
- ハウジングランス方式
- 圧着・圧接両タイプソケットが使用可能
- コジリに強いボックス構造

## 組立レイアウト

ZM/ZH コネクタ

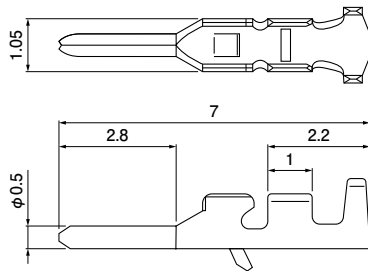


ZM/ZR コネクタ

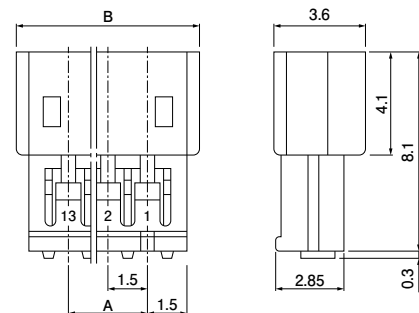


## プラグ / ZM コネクタ

### コンタクト



### ハウジング



形番	適用電線範囲		電線被覆外径(mm)	個数/リール
	mm <sup>2</sup>	AWG#		
SMM-003T-P0.5	0.05 ~ 0.08	30 ~ 28	0.7 ~ 0.9	16,000

材 料・表面処理等

りん青銅・すずめっき (リフロー処理)

● RoHS2 対応品

コンタクト	圧着機	アプリケーション		
		アプリケーション本体	ダイス	アプリ・ダイセット
SMM-003T-P0.5	AP-K2N	MKS-L	MK/SMM-003-05	APLMK SMM003-05

注) 全自動機対応のアプリケーションについては弊社までお問い合わせください。

## 登録規格

TM : Recognized E 60389

SP : Certified LR 20812

## 一般仕様

- 定格電流: 0.7A AC/DC (AWG#28 使用時)
- 定格電圧: 50V AC/DC (注参照)
- 使用温度範囲: -25°C ~ +85°C (通電時の温度上昇値を含む)
- 接触抵抗: 初期 / 20mΩ 以下  
環境試験後 / 30mΩ 以下
- 絶縁抵抗: 500MΩ 以上
- 耐電圧: AC 500V・1 分間
- 適用電線範囲: AWG#30 ~ AWG#28

注) 電気用品安全法には準拠しません。

また、本コネクタではハウジングランス側の面にコンタクトの一部が露出しますので、ご使用の際は露出部が他製品の金属部分に触れないように実装してください。

※ご使用に際しては、弊社ウェブサイト(製品情報ページの技術資料末項)に記載のご使用上の注意事項を参照ください。

※RoHS2 対応品を掲載しています。

※寸法の単位には mm を採用しています。

※詳細は弊社までお問い合わせください。

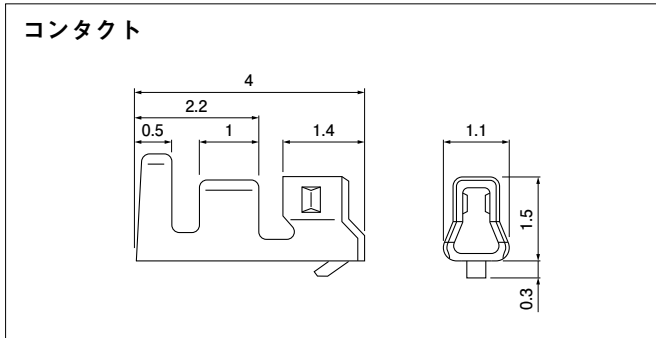
極数	形番	寸法(mm)		個数/袋
		A	B	
2	ZMR-02	1.5	5.5	2,000
3	ZMR-03	3.0	7.0	2,000
9	ZMR-09	12.0	16.0	1,000
13	ZMR-13	18.0	22.0	1,000

材 料・表面処理等

ガラス入ナイロン66・UL94V-0

● RoHS2 対応品

## ■ソケット／圧着タイプ・ZHコネクタ



形番	適用電線範囲		電線被覆外径(mm)	個数／リール
	mm <sup>2</sup>	AWG#		
SZH-003T-P0.5	0.032 ~ 0.08	32 ~ 28	0.5 ~ 0.9	16,000

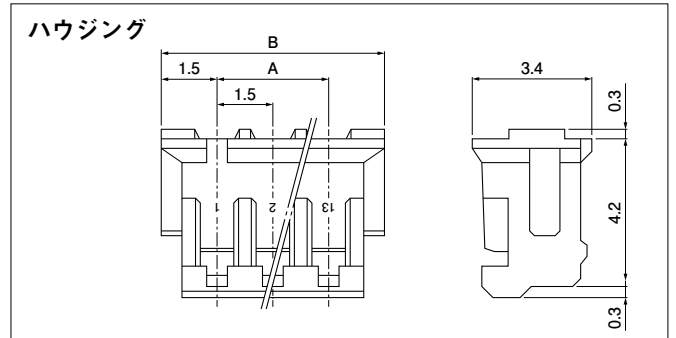
材 料・表面処理等

りん青銅・すずめっき (リフロー処理)

● RoHS2 対応品

コンタクト	圧着機	アプリケーション		
		アプリケーション本体	ダイス	アプリ・ダイセット
SZH-003T-P0.5	AP-K2N	MKS-L	MK/SZH-003-05	APLMK SZH003-05

注) 全自動機対応のアプリケーションについては弊社までお問い合わせください。



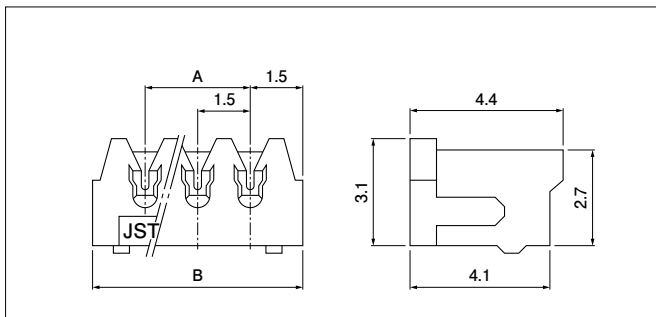
極数	形番	寸法 (mm)		個数／袋
		A	B	
2	ZHR-2	1.5	4.5	1,000
3	ZHR-3	3.0	6.0	1,000
9	ZHR-9	12.0	15.0	1,000
13	ZHR-13	18.0	21.0	1,000

材 料・表面処理等

ナイロン66・UL94V-0

● RoHS2 対応品

## ■ソケット／圧接タイプ・ZRコネクタ



極数	形番		寸法 (mm)		個数／袋
	AWG#30	AWG#28	A	B	
2	02ZR-3H-P	02ZR-8M-P	1.5	4.5	2,000
3	03ZR-3H-P	03ZR-8M-P	3.0	6.0	2,000
9	09ZR-3H-P	09ZR-8M-P	12.0	15.0	2,000
13	13ZR-3H-P	13ZR-8M-P	18.0	21.0	2,000

材 料・表面処理等

コンタクト：りん青銅・すずめっき (リフロー処理)

ハウジング：ガラス入ナイロン66・UL94V-0

● RoHS2 対応品