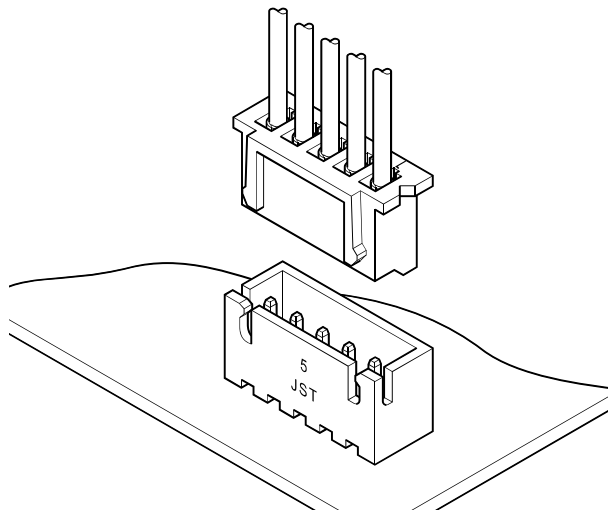


# XH CONNECTOR

2.5mmピッチ／プリント基板用コネクタ／圧着・嵌合タイプ



NHシリーズの高信頼性と汎用性を基本にしてより小型に開発された基板用コネクタで、その実装高さは9.8mmとなっています。

- 独自のダブルリーフコンタクト
- ボックス型ベース付ポスト
- ボス有りタイプベース付ポスト
- 互換性
- HA端子に適合

## 登録規格

Ⓜ: Recognized E 60389

△: J50014297

## 一般仕様

- 定格電流: 3A AC・DC (AWG#22 使用時)
- 定格電圧: 250V AC・DC
- 使用温度範囲: -25°C ~ +85°C (通電時の温度上昇値を含む)
- 接触抵抗: 初期 / 10mΩ 以下  
環境試験後 / 20mΩ 以下
- 絶縁抵抗: 1,000MΩ 以上
- 耐電圧: AC 1,000V · 1 分間
- 適用電線範囲: AWG#30 ~ #22
- 適合プリント基板厚さ: 1.6mm

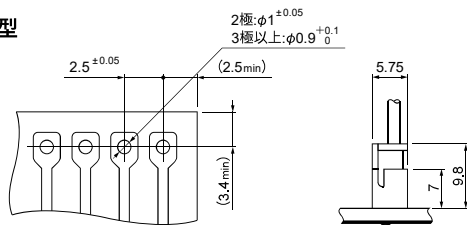
※ご使用に際しては、弊社ウェブサイト(製品情報ページの技術資料未項)に記載のご使用上の注意事項を参照ください。

※詳細は弊社までお問い合わせください。

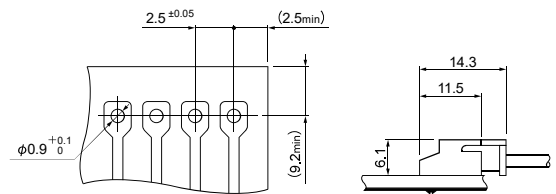
※RoHS2 対応品を掲載しています。

## 基板レイアウト・組立レイアウト

### トップ型



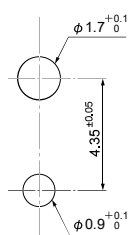
### サイド型



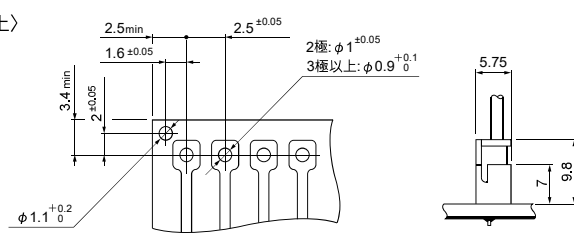
### トップ型

- ボス有り

〈1 極〉



〈2 極以上〉



注 1) 上図は、はんだ付け側から見た図です。

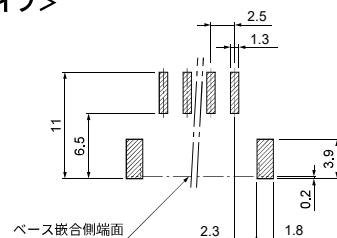
2) 基板の穴あけは全体にわたって公差 ±0.05 で累積しないこと。

3) 基板の穴あけ寸法は基板の種類、穴あけ方法などによって異なります。スルーホール基板等の硬い素材の基板をご使用の場合は穴径を大きめに設定ください。

上図記載の寸法は参考値ですので詳しくは弊社までお問い合わせください。

## <表面実装タイプ>

### サイド型

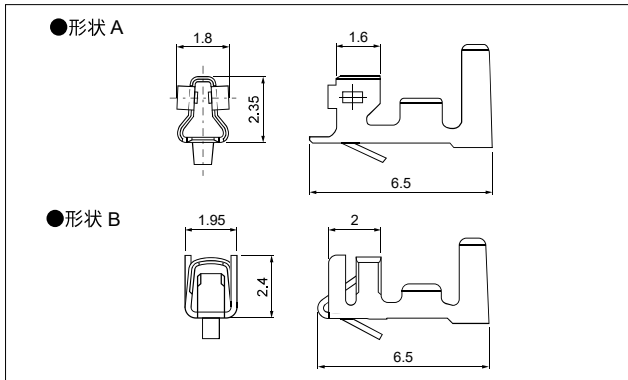


注 1) 上図はコネクタ装着側から見た図です。

2) 基板のパターンピッチは全体にわたって公差 ±0.05 で累積しないこと。上図記載の寸法は参考値ですので詳しくは弊社までお問い合わせください。

# XH CONNECTOR

## コンタクト



形番	形状	適用電線範囲		電線被覆外径(mm)	個数/リール
		mm <sup>2</sup>	AWG#		
<b>SXH-001T-P0.6N</b>	A	0.13~0.33	26~22	1.3~1.9	5,000
<b>SXH-001T-P0.6</b>	B	0.08~0.33	28~22	0.9~1.9	8,000
<b>SXH-002T-P0.6</b>		0.05~0.13	30~26	0.9~1.3	

### 材質・表面処理

りん青銅・すずめっき (リフロー処理)

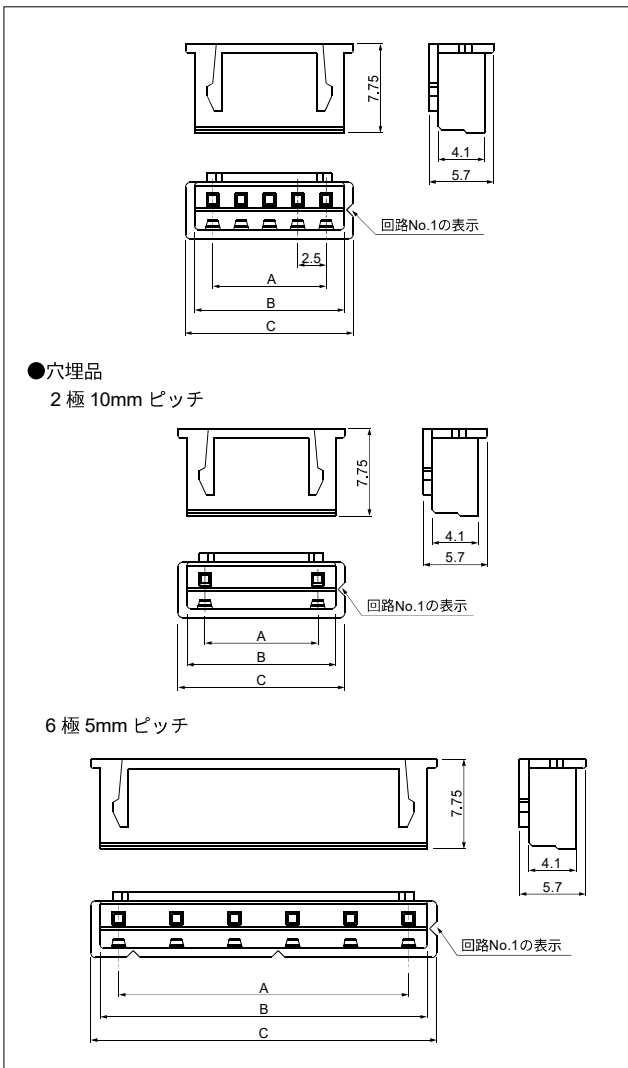
### ●RoHS2 対応品

- 注 1) 材質：黄銅製品また金めっき仕様品についてはお問い合わせください。  
 2) シールド線、小サイズ電線、その他特殊仕様の電線をご使用のときはお問い合わせください。  
 3) SXH-001T-P0.6N タイプは、挿抜作業性向上のため嵌合力を低く設定したコンタクトです。振動等の少ない使用環境の良好な箇所にご使用ください。

コンタクト	圧着機	アプリケーション		
		アプリケーション本体	ダイス	アプリ・ダイセット
<b>SXH-001T-P0.6N</b>	AP-K2N	MKS-L	MK/SXH-001-06N	APLMK SXH001-06N
<b>SXH-001T-P0.6</b>			MK/SXH-001-06	APLMK SXH001-06
<b>SXH-002T-P0.6</b>			MK/SXH-002-06	APLMK SXH002-06

注) 全自動機対応のアプリケーションについては弊社までお問い合わせください。

## ハウジング



極数	形番	寸法 (mm)			個数/袋
		A	B	C	
1	<b>XHP-1</b>	—	3.2	4.8	1,000
2	<b>XHP-2</b>	2.5	5.7	7.3	1,000
注1) 2	<b>XHP-2(10.0)-U</b>	10.0	13.2	14.8	1,000
3	<b>XHP-3</b>	5.0	8.2	9.8	1,000
4	<b>XHP-4</b>	7.5	10.7	12.3	1,000
5	<b>XHP-5</b>	10.0	13.2	14.8	1,000
6	<b>XHP-6</b>	12.5	15.7	17.3	1,000
注2) 6	<b>XHP-6(5.0)-U</b>	25.0	28.2	29.8	1,000
7	<b>XHP-7</b>	15.0	18.2	19.8	1,000
8	<b>XHP-8</b>	17.5	20.7	22.3	1,000
9	<b>XHP-9</b>	20.0	23.2	24.8	1,000
10	<b>XHP-10</b>	22.5	25.7	27.3	1,000
11	<b>XHP-11</b>	25.0	28.2	29.8	1,000
12	<b>XHP-12</b>	27.5	30.7	32.3	1,000
13	<b>XHP-13</b>	30.0	33.2	34.8	1,000
14	<b>XHP-14</b>	32.5	35.7	37.3	1,000
15	<b>XHP-15</b>	35.0	38.2	39.8	1,000
16	<b>XHP-16</b>	37.5	40.7	42.3	1,000
20	<b>XHP-20</b>	47.5	50.7	52.3	500

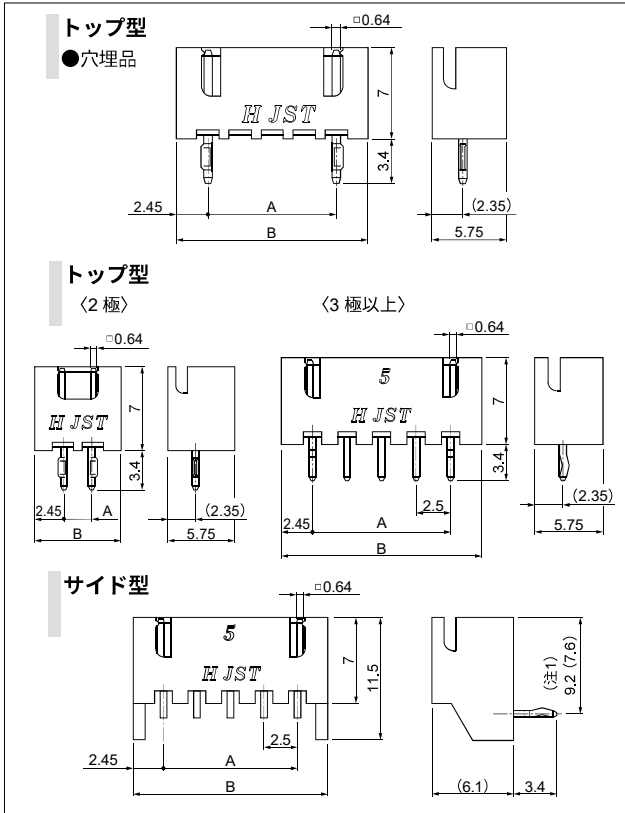
### 材質

ナイロン6・UL94V-0, ナチュラル (白)

### ●RoHS2 対応品

- 注 1) 2 極 10.0mm ピッチ穴埋品。UL・TUV 未登録品です。  
 2) 6 極 5.0mm ピッチ穴埋品。UL・TUV 未登録品です。

## ベース付ポスト



極数	形番		寸法 (mm)		個数/箱	
	トップ型	サイド型	A	B	トップ	サイド
2	<b>B2B-XH-A</b>	<b>S2B-XH-A</b>	2.5	7.4	1,000	1,000
注2) 2	<b>B2(10.0)B-XH-A-U</b>	—	10.0	14.9	1,000	—
3	<b>B3B-XH-A</b>	<b>S3B-XH-A</b>	5.0	9.9	1,000	1,000
4	<b>B4B-XH-A</b>	<b>S4B-XH-A</b>	7.5	12.4	500	500
5	<b>B5B-XH-A</b>	<b>S5B-XH-A</b>	10.0	14.9	500	500
6	<b>B6B-XH-A</b>	<b>S6B-XH-A</b>	12.5	17.4	500	500
7	<b>B7B-XH-A</b>	<b>S7B-XH-A</b>	15.0	19.9	500	250
8	<b>B8B-XH-A</b>	<b>S8B-XH-A</b>	17.5	22.4	250	250
9	<b>B9B-XH-A</b>	<b>S9B-XH-A</b>	20.0	24.9	250	250
10	<b>B10B-XH-A</b>	<b>S10B-XH-A</b>	22.5	27.4	250	250
11	<b>B11B-XH-A</b>	<b>S11B-XH-A</b>	25.0	29.9	250	250
12	<b>B12B-XH-A</b>	<b>S12B-XH-A</b>	27.5	32.4	250	200
13	<b>B13B-XH-A</b>	<b>S13B-XH-A</b>	30.0	34.9	250	200
14	<b>B14B-XH-A</b>	<b>S14B-XH-A</b>	32.5	37.4	250	200
15	<b>B15B-XH-A</b>	<b>S15B-XH-A</b>	35.0	39.9	250	100
16	<b>B16B-XH-A</b>	<b>S16B-XH-A</b>	37.5	42.4	200	100
20	<b>B20B-XH-A</b>	—	47.5	52.4	100	—

### 材質・表面処理

ポスト：黄銅・銅下地付すずめっき（リフロー処理）

ベース：ナイロン66・UL94V-0, ナチュラル（白）

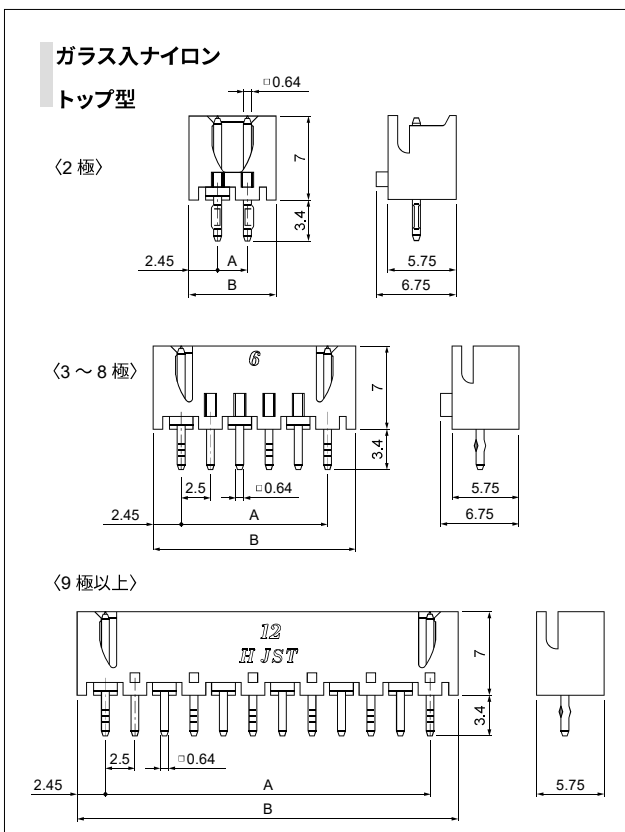
●RoHS2 対応品 本製品はラベルに(LF)(SN)を表示します。

注1) 嵌合部端面から基板取付ピンの寸法を7.6mmにしたサイド型2～15極も用意しています。上記形番末尾に「-1」を追加して発注してください。

2) 2極 10.0mm ピッチ穴埋品。(UL・TUV 未登録品です。)

3) NR・NRD コネクタ(圧接方式)、JQ コネクタ(基板対基板)と共用できません。

## ベース付ポスト



極数	形番	寸法 (mm)		個数/箱
		A	B	
2	<b>B2B-XH-2</b>	2.5	7.4	1,000
3	<b>B3B-XH-2</b>	5.0	9.9	1,000
4	<b>B4B-XH-2</b>	7.5	12.4	500
5	<b>B5B-XH-2</b>	10.0	14.9	500
6	<b>B6B-XH-2</b>	12.5	17.4	500
7	<b>B7B-XH-2</b>	15.0	19.9	500
8	<b>B8B-XH-2</b>	17.5	22.4	250
9	<b>B9B-XH-2</b>	20.0	24.9	250
10	<b>B10B-XH-2</b>	22.5	27.4	250
11	<b>B11B-XH-2</b>	25.0	29.9	250
12	<b>B12B-XH-2</b>	27.5	32.4	250
13	<b>B13B-XH-2</b>	30.0	34.9	250
14	<b>B14B-XH-2</b>	32.5	37.4	250
15	<b>B15B-XH-2</b>	35.0	39.9	250

### 材質・表面処理

ポスト：黄銅・銅下地付すずめっき（リフロー処理）

ベース：ガラス入ナイロン66・UL94V-0, ナチュラル（アイボリー）

●RoHS2 対応品 本製品はラベルに(LF)(SN)を表示します。

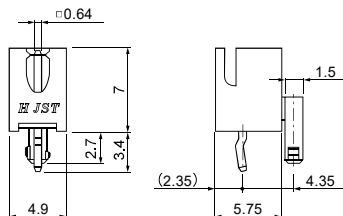
# XH CONNECTOR

## ベース付ポスト

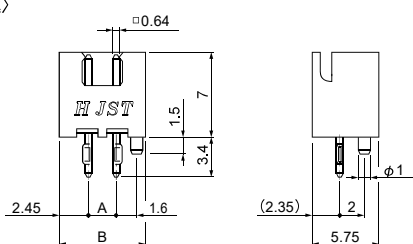
### トップ型

●ボス有り

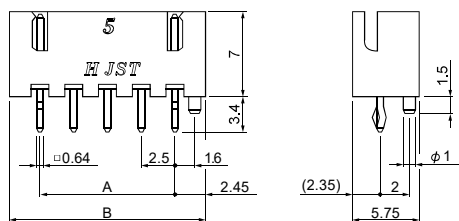
<1極>



<2極>



<3極以上>



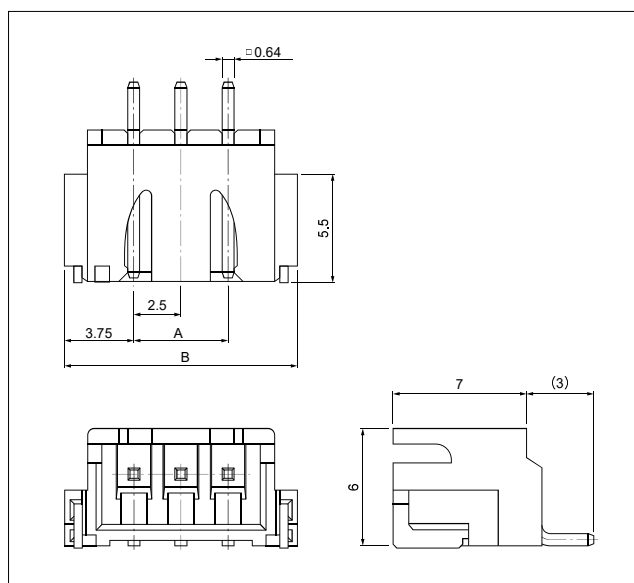
極数	形番	寸法 (mm)		個数/箱
		A	B	
1	※ <b>B1B-XH-AM</b>	—	—	1,000
2	<b>B2B-XH-AM</b>	2.5	7.4	1,000
3	<b>B3B-XH-AM</b>	5.0	9.9	1,000
4	<b>B4B-XH-AM</b>	7.5	12.4	500
5	<b>B5B-XH-AM</b>	10.0	14.9	500
6	<b>B6B-XH-AM</b>	12.5	17.4	500
7	<b>B7B-XH-AM</b>	15.0	19.9	500
8	<b>B8B-XH-AM</b>	17.5	22.4	250
9	<b>B9B-XH-AM</b>	20.0	24.9	250
10	<b>B10B-XH-AM</b>	22.5	27.4	250
12	<b>B12B-XH-AM</b>	27.5	32.4	250

### 材質・表面処理

ポスト：黄銅・銅下地付すずめっき（リフロー処理）  
ベース：ナイロン66・UL94V-0, ナチュラル（白）

- RoHS2 対応品 本製品はラベルに(LF)(SN)を表示します。
- 注 1) ベース付ポストは NR・NRD コネクタ（圧接方式）、JQ コネクタ（基板対基板）と共用できます。
- 2) ※ UL・TUV 未登録品です。

## 表面実装タイプベース付ポスト



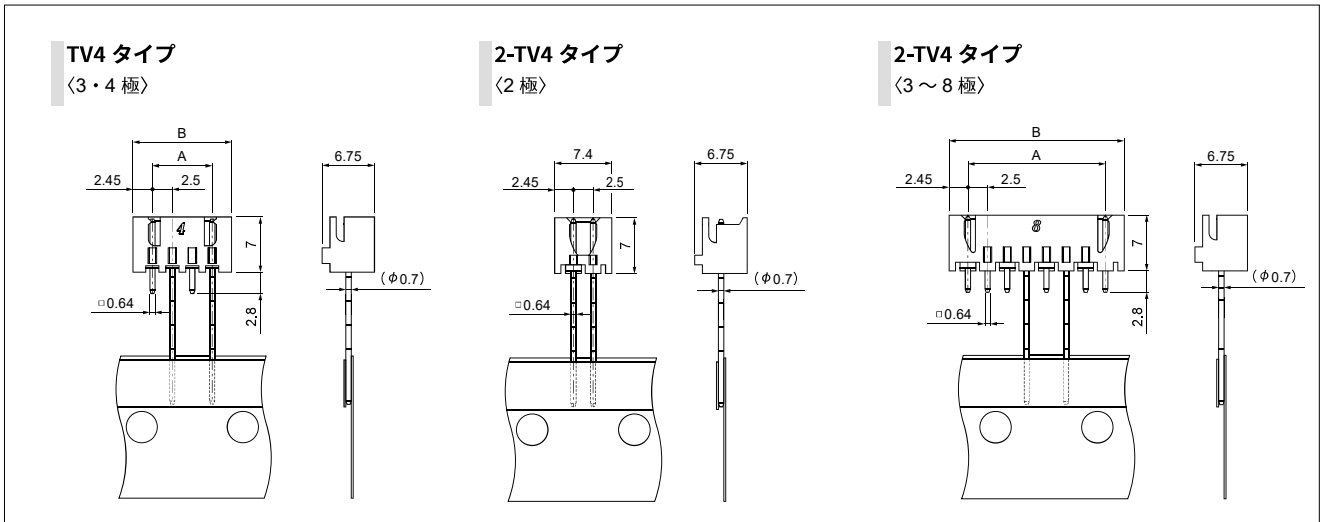
極数	形番	寸法 (mm)		個数/リール
		A	B	
3	<b>S3B-XH-SM4-TB</b>	5.0	12.5	500
4	<b>S4B-XH-SM4-TB</b>	7.5	15.0	500
6	<b>S6B-XH-SM4-TB</b>	12.5	20.0	500

### 材質・表面処理

ポスト：銅合金・銅下地付すずめっき（リフロー処理）  
ベース：変性6Tナイロン・UL94V-0, ナチュラル（アイボリー）  
補強タブ：黄銅・銅下地付すずめっき（リフロー処理）

- RoHS2 対応品 本製品はラベルに(LF)(SN)を表示します。
- 上記製品はエンボステープ供給品です。

## ラジアルテープベース付ポスト



極数	形番		寸法 (mm)		個数/箱
	TV4	2-TV4	A	B	
2	—	<b>B2B-XH-2-TV4</b>	—	—	1,000
3	<b>B3B-XH-TV4</b>	<b>B3B-XH-2-TV4</b>	5.0	9.9	1,000
4	<b>B4B-XH-TV4</b>	<b>B4B-XH-2-TV4</b>	7.5	12.4	500
5	—	<b>B5B-XH-2-TV4</b>	10.0	14.9	500
6	—	<b>B6B-XH-2-TV4</b>	12.5	17.4	500
7	—	<b>B7B-XH-2-TV4</b>	15.0	19.9	500
8	—	<b>B8B-XH-2-TV4</b>	17.5	22.4	500

### 材質・表面処理

ポスト：黄銅・銅下地付すずめっき（リフロー処理）

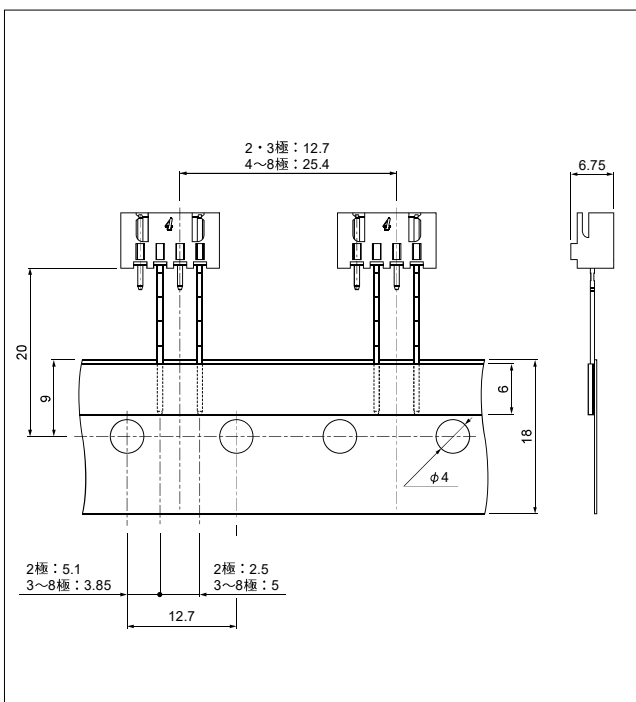
ベース：TV4タイプ/ナイロン66・UL94V-0, ナチュラル（白）

2-TV4タイプ/ガラス入ナイロン66・UL94V-0, ナチュラル（アイボリー）

●RoHS2 対応品 本製品はラベルに(LF)(SN)を表示します。

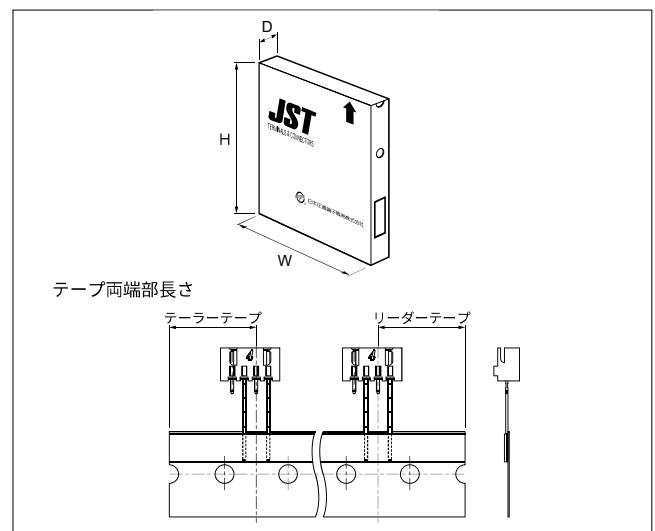
注) UL・TUV 未登録品です。

### テーピング寸法



ラジアルリード部品テーピング標準仕様（JIS C 0806）に適合します。

### 梱包仕様



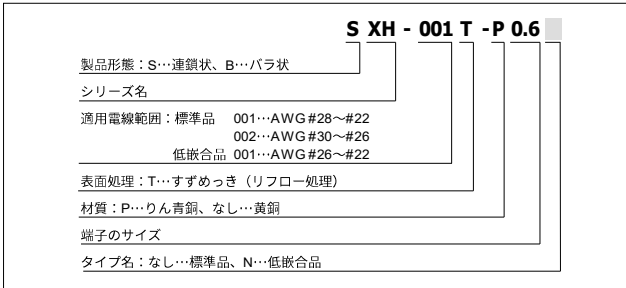
梱包形状	フラットパック（つづら折）	
折り目	24ピッチ（304.8mm）毎	
箱サイズ	316(W)×45(D)×330(H)mm	
テープ両端部長さ	19.05mm	
個数	2・3極	1,000個/箱
	4～8極	500個/箱

注) 梱包仕様が異なる製品も用意しています。詳細は弊社までお問い合わせください。

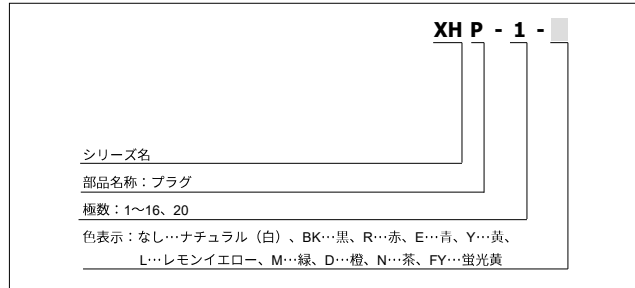
# XH CONNECTOR

## 形番表示

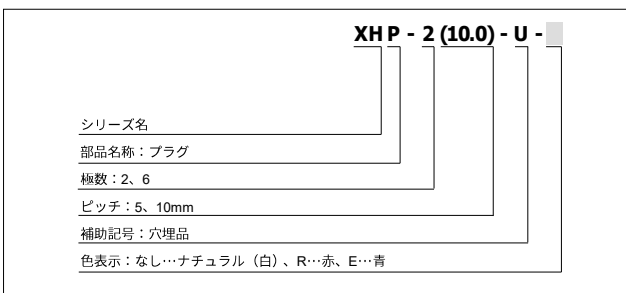
### コンタクト



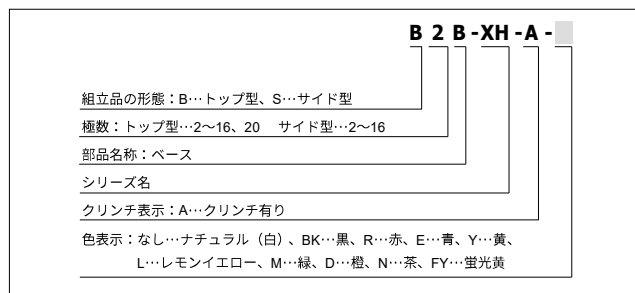
### ハウジング



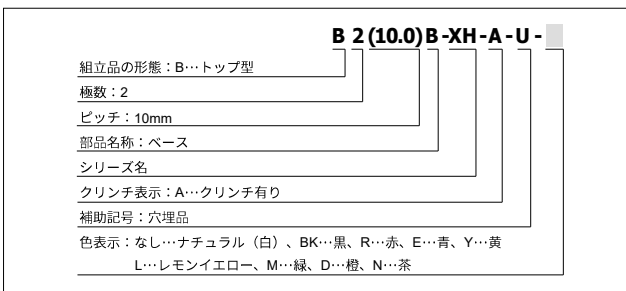
### ハウジング ピン抜き穴埋品



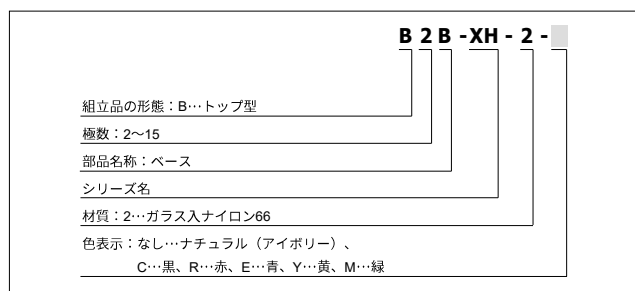
### ベース付ポスト



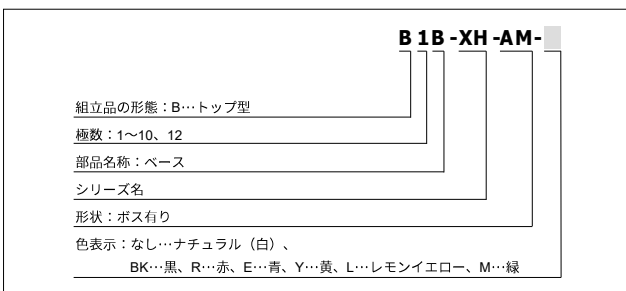
### ベース付ポスト ピン抜き穴埋品



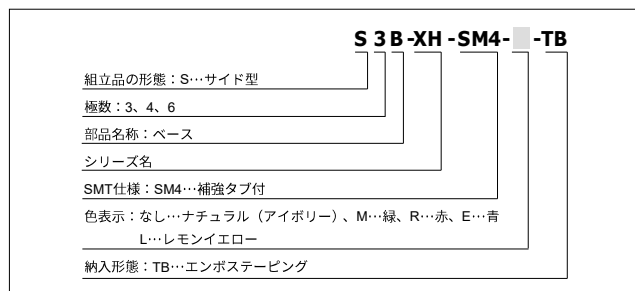
### ベース付ポスト ガラス入ナイロン品



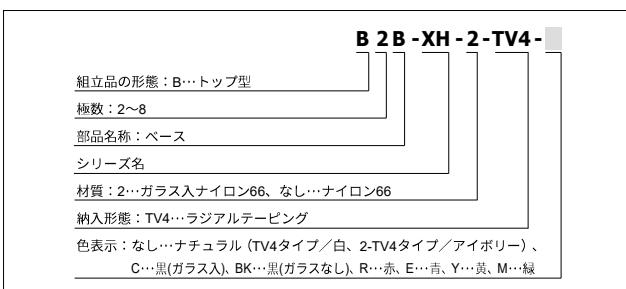
### ベース付ポスト ポス有りトップ型



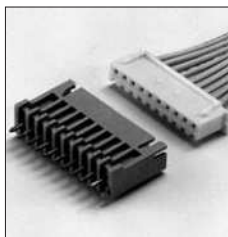
### 表面実装タイプ ベース付ポスト



### ラジアルテープ ベース付ポスト

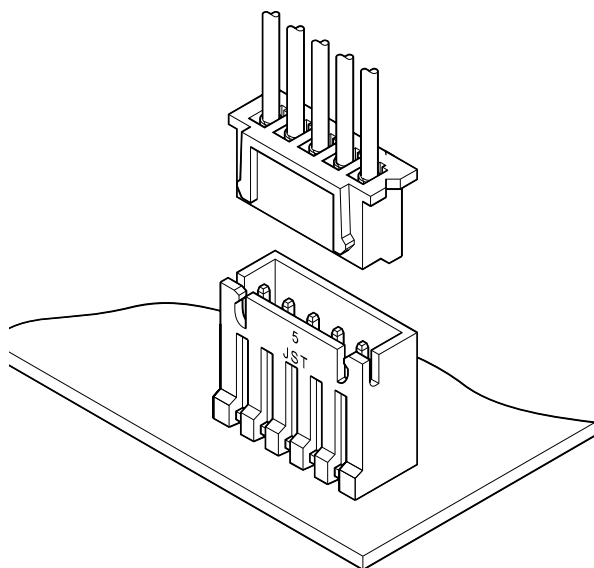


注) 色によっては納期を要するものもあります。



# XH CONNECTOR (ハイボックスタイプ)

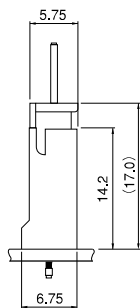
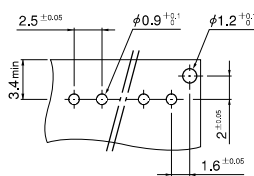
2.5mmピッチ / プリント基板用コネクタ / 圧着・嵌合タイプ



実装高さ17.0mm、厚さ5.8mmのXHコネクタハイボックスタイプです。微小電圧、電流回路に対しても安定した接触状態を發揮します。

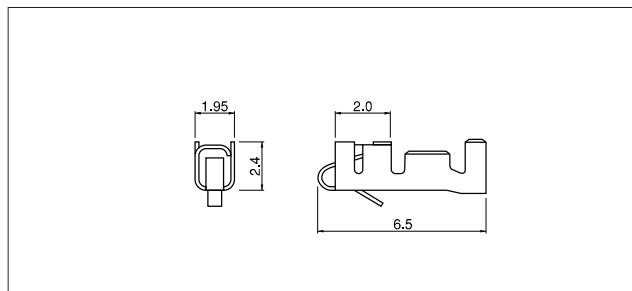
- ポッティング対応ベース付ポスト
- 互換性

## 基板レイアウト・組立レイアウト



- 注1) 上図はコネクタ装着側から見た図です。  
 2) 基板の穴あけは全体にわたって公差±0.05で累積しないこと。  
 3) 基板の穴あけ寸法は基板の種類、穴あけ方法などによって異なります。スルーホール基板等の硬い素材の基板をご使用の場合は穴径を大きめに設定ください。上図記載の寸法は参考値ですので詳しくは弊社までお問い合わせください。

## コンタクト



形番	適用電線範囲		電線被覆外径(mm)	個数／リール
	mm <sup>2</sup>	AWG#		
SXH-001T-P0.6	0.08~0.33	28~22	0.9~1.9	8,000
SXH-002T-P0.6	0.05~0.13	30~26	0.9~1.3	

### 材質・表面処理

りん青銅・すずめっき (リフロア処理)

### ●RoHS2対応品

- 注1) 材質：黄銅製品また金めっき仕様品についてはお問い合わせください。  
 2) シールド線、小サイズ電線、その他特殊仕様の電線をご使用のときはお問い合わせください。

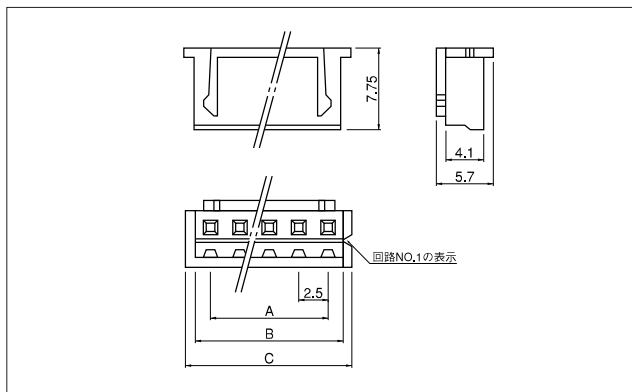
コンタクト	圧着機	アプリケーション		
		アプリケーション本体	ダイス	アプリ・ダイセット
SXH-001T-P0.6	AP-K2N	MKS-L	MK/SXH-001-06	APLMK SXH001-06
		*MKS-SC	SC/SXH-001-06	APLSC SXH001-06

コンタクト	圧着機	アプリケーション		
		アプリケーション本体	ダイス	アプリ・ダイセット
SXH-002T-P0.6	AP-K2N	MKS-L	MK/SXH-002-06	APLMK SXH002-06
		*MKS-SC	SC/SXH-002-06	APLSC SXH002-06

- 注1) ※：ストリッパークリンパーアプリケーション  
 2) 全自動機対応のアプリケーションについては弊社までお問い合わせください。

# XH CONNECTOR (ハイボックスタイプ)

## ハウジング



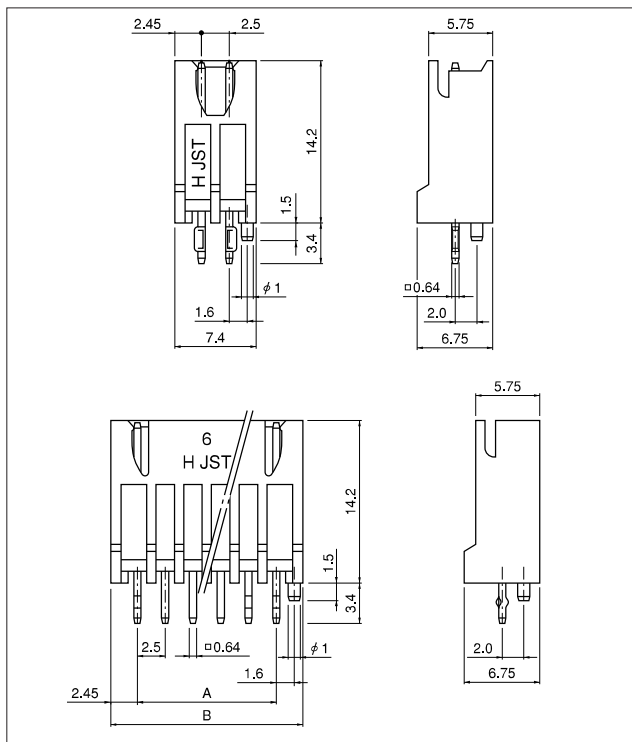
極数	形番	寸法 (mm)			個数/袋
		A	B	C	
2	XHP-2	2.5	5.7	7.3	1,000
3	XHP-3	5.0	8.2	9.8	1,000
4	XHP-4	7.5	10.7	12.3	1,000
5	XHP-5	10.0	13.2	14.8	1,000
6	XHP-6	12.5	15.7	17.3	1,000
7	XHP-7	15.0	18.2	19.8	1,000
8	XHP-8	17.5	20.7	22.3	1,000
9	XHP-9	20.0	23.2	24.8	1,000
10	XHP-10	22.5	25.7	27.3	1,000

### 材質

ナイロン6・UL94V-0, ナチュラル (白)

●RoHS2対応品

## ベース付ポスト



極数	形番	寸法 (mm)		個数/箱
		A	B	
2	BH2B-XH-2	2.5	7.4	700
3	BH3B-XH-2	5.0	9.9	500
4	BH4B-XH-2	7.5	12.4	300
5	BH5B-XH-2	10.0	14.9	300
6	BH6B-XH-2	12.5	17.4	250
7	BH7B-XH-2	15.0	19.9	200
8	BH8B-XH-2	17.5	22.4	150
9	BH9B-XH-2	20.0	24.9	150
10	BH10B-XH-2	22.5	27.4	150

### 材質・表面処理

ポスト：銅合金・銅下地付すずめっき (リフロー処理)  
ベース：ガラス入ナイロン66・UL94V-0, ナチュラル (アイボリー)

●RoHS2対応品 本製品はラベルに(LF)(SN)を表示します。

## 形番表示

### コンタクト

S XH - 001 T - P 0.6	
製品形態	S…連鎖状 B…バラ状
シリーズ名	
適用電線範囲	標準品 001…AWG#28~#22 002…AWG#30~#26
表面処理	T…すずめっき (リフロー処理)
材質	P…りん青銅、なし…黄銅
端子のサイズ	
タイプ名	なし…標準品

### ハウジング

XHP - 2 -	
シリーズ名	
部品名称	プラグ
極数	2~10
色表示	なし…ナチュラル (白)、BK…黒、 R…赤、E…青、Y…黄、M…緑

### ベース付ポスト

BH 2 B - XH - 2 -	
組立品の形態	BH…トップ型ハイボックス
極数	2~10
部品名称	ベース
シリーズ名	
補助記号	
色表示	なし…ナチュラル (アイボリー)、R…赤、C…黒、 E…青、Y…黄、M…緑

注) 色によっては納期を要するものもあります。